

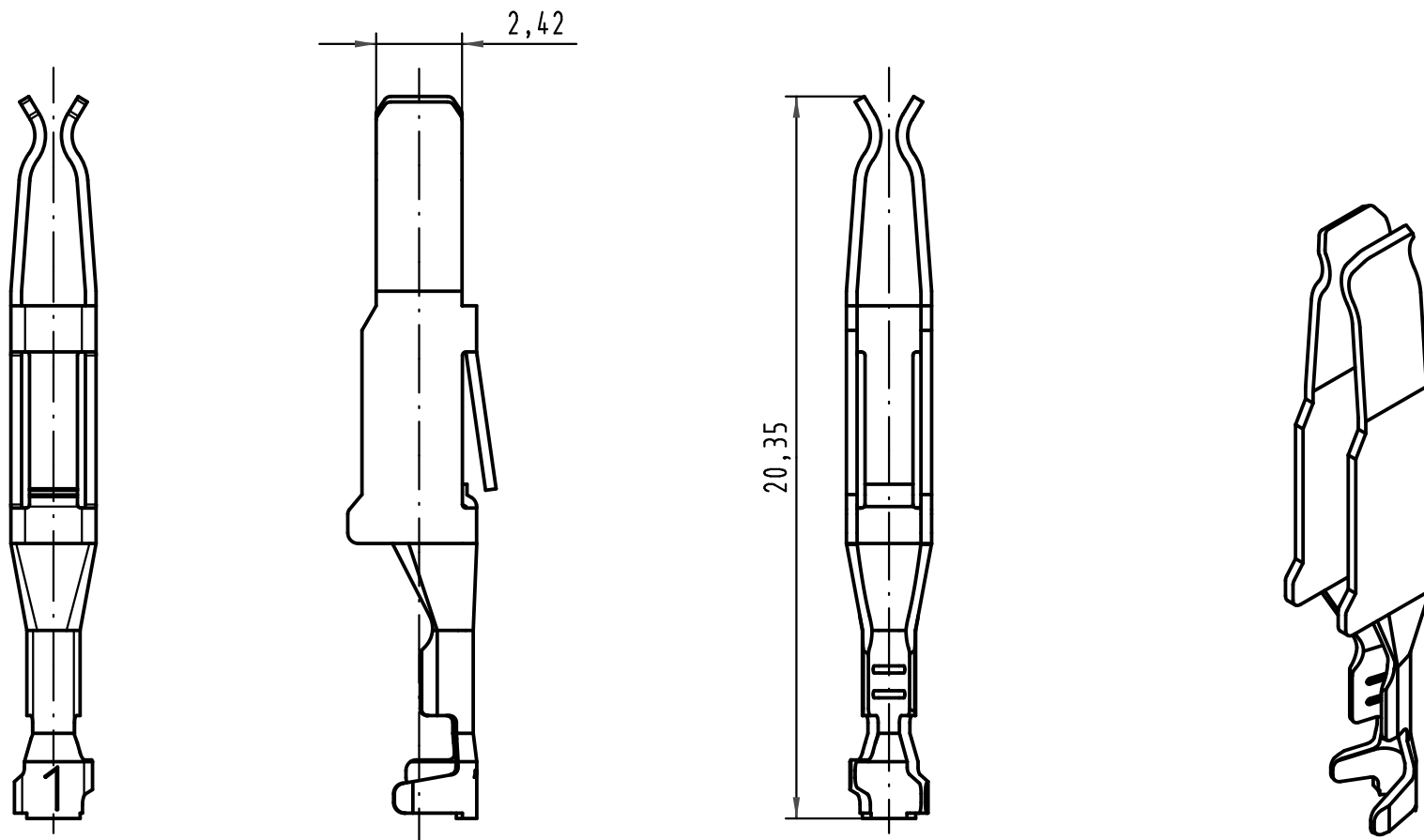
1 2 3 4 5 6

A

B

C

D



|   |          |                   |                                   |      |   |   |
|---|----------|-------------------|-----------------------------------|------|---|---|
| All Dimensions in mm<br>Original Size DIN A 4 |          | Techn. Character. |                                   |      | Nicht tolerierte Maße/ Free size tolerances<br><i>complementary IEC 60603-2</i> |   |
|   |          |                   | Dat.                              | Name | Maßstab/Scale<br><b>5 : 1</b>   | <b>Bauform/type F-C modul</b><br>Federkontakt Crimpkontur 1 für 0,09 - 0,25mm <sup>2</sup><br>Einzelkontakt verzinkt<br><i>female contact crimp contour 1 for 0,09 - 0,25mm<sup>2</sup></i><br><i>single contact tin plated</i> |
|   |          | Detail.           | 16.01.06                          | Leh. |   |   |
|   |          | Insp.             | 16.01.06                          | kfoe |   |   |
|   |          | Stand.            |                                   |      |   |   |
| 35449   | 20.11.08 | Hage.             | HARTING Electronics GmbH & Co. KG |      |   | <b>TB 09 06 000 6464</b><br>Sub.  |
| 33227   |          |                   | D-32339 ESPELKAMP                 |      |   |   |
| Mod.  | Dat.     | Name              |                                   |      |   |   |
|   |          |                   |                                   |      |   | Blatt/ page   |



Компания «ЭлектроПласт» предлагает заключение долгосрочных отношений при поставках импортных электронных компонентов на взаимовыгодных условиях!

Наши преимущества:

- Оперативные поставки широкого спектра электронных компонентов отечественного и импортного производства напрямую от производителей и с крупнейших мировых складов;
- Поставка более 17-ти миллионов наименований электронных компонентов;
- Поставка сложных, дефицитных, либо снятых с производства позиций;
- Оперативные сроки поставки под заказ (от 5 рабочих дней);
- Экспресс доставка в любую точку России;
- Техническая поддержка проекта, помощь в подборе аналогов, поставка прототипов;
- Система менеджмента качества сертифицирована по Международному стандарту ISO 9001;
- Лицензия ФСБ на осуществление работ с использованием сведений, составляющих государственную тайну;
- Поставка специализированных компонентов (Xilinx, Altera, Analog Devices, Intersil, Interpoint, Microsemi, Aeroflex, Peregrine, Syfer, Eurofarad, Texas Instrument, Miteq, Cobham, E2V, MA-COM, Hittite, Mini-Circuits, General Dynamics и др.);

Помимо этого, одним из направлений компании «ЭлектроПласт» является направление «Источники питания». Мы предлагаем Вам помощь Конструкторского отдела:

- Подбор оптимального решения, техническое обоснование при выборе компонента;
- Подбор аналогов;
- Консультации по применению компонента;
- Поставка образцов и прототипов;
- Техническая поддержка проекта;
- Защита от снятия компонента с производства.



#### Как с нами связаться

**Телефон:** 8 (812) 309 58 32 (многоканальный)

**Факс:** 8 (812) 320-02-42

**Электронная почта:** [org@eplast1.ru](mailto:org@eplast1.ru)

**Адрес:** 198099, г. Санкт-Петербург, ул. Калинина, дом 2, корпус 4, литера А.