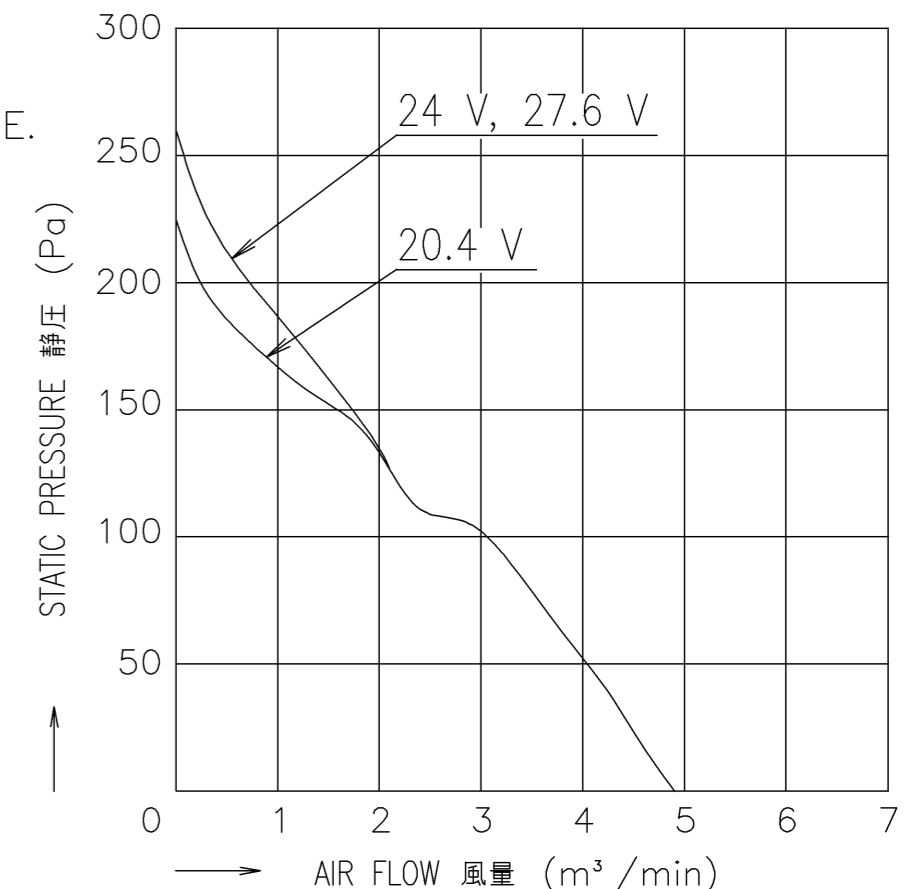


RATED VOLTAGE 定格電圧	24 V DC
OPERATING VOLTAGE 使用電圧範囲	RATED VOLTAGE ±15% (20.4 V DC ~ 27.6 V DC) 定格電圧
RATED CURRENT 定格電流	0.55 A AT 24 V DC (DC24 Vにて)
RATED SPEED 定格回転速度	4100 ± 410 min ⁻¹ AT 24 V DC (DC24 Vにて)
INSULATION RESISTANCE 絶縁抵抗	10 MΩ MIN. AT 500 V DC (NOTE2) DC500 Vメガーにて10 MΩ以上(注2)
DIELECTRIC STRENGTH 絶縁耐圧	1 MINUTE AT 500 V AC, 50/60 Hz (NOTE2) AC50/60 Hz, 500 Vにて1分間耐えること(注2)
OPERATING TEMPERATURE 使用温度範囲	- 20 °C ~ + 70 °C
SOUND PRESSURE LEVEL 音圧レベル	52 dB(A) (NOMINAL) (NOTE1) (中心値) (注1)
MASS 質量	APPROX. 790 g 約
MATERIAL 材質	FRAME:ALUMINUM WITH BLACK PAINTING, IMPELLER : PLASTICS フレーム:アルミダイカスト 黒塗装, 羽根 :樹脂成形品
BEARING SYSTEM 軸受	2 BALL BEARINGS ボールベアリング
LIFE EXPECTANCY 期待寿命	180,000 HOURS (SURVIVAL RATE 90 % AT 60 °C, RATED VOLTAGE) 時間 (残存率 90 %, 60 °C, 定格電圧にて)

NOTE:
注

- MEASURED AT 1 m DISTANCE FROM THE AIR INLET.
ファン吸込側より1 mにて測定する。
- MEASURED BETWEEN THE LEAD WIRES AND THE FRAME.
リード線導体部とフレームとの間。
- MOTOR IS PROTECTED FROM DAMAGE OF LOCKED ROTOR CONDITION AT THE OPERATING VOLTAGE.
ファン拘束時焼損の恐れはない。
- FOR SENSOR SPEC., SEE 9D0001H270.
センサー仕様は、9D0001H270による。
- PRINT PRODUCT NAME, MODEL No., MANUFACTURER, AND MANUFACTURED DATE ETC.
品名, 型名, 製造会社名 及び 製造年月日等を表示する。
- ALL VALUES OF EACH CHARACTERISTICS ARE AT ROOM TEMPERATURE AND NORMAL HUMIDITY.
諸特性は常温、常湿での値です。

PERFORMANCE CURVES
風量-静圧特性例



承認 APPROVED BY H.OHSAWA 18-04-03		24 V H SPEED PULSE SENSOR H スピード パルスセンサー	
単位 UNIT mm		名称 TITLE San Ace 140L (9LG)	
記号 REV. A 新規作成 岩下 18-04-03		設計者 DESIGNED BY MASHITA 18-04-03	
山洋電気株式会社 SANYO DENKI CO., LTD.		9LG1424H5001A	
A2G-F1		D12K,E0 01000550	

SENSOR SPECIFICATION FOR BRUSHLESS DC FAN

ブラシレスDCファン センサー仕様

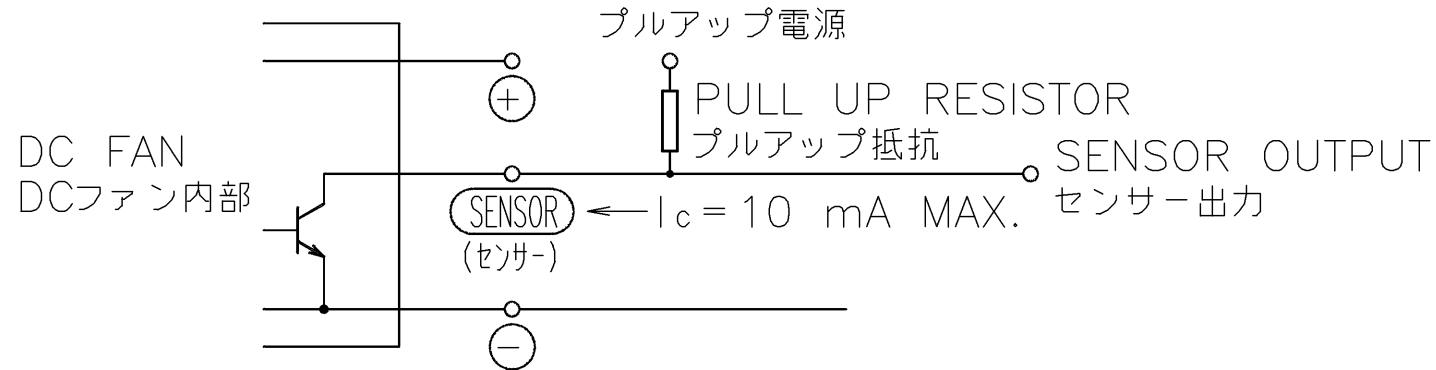
1. OUTPUT CIRCUIT - OPEN COLLECTOR
出力回路-オープンコレクタ

2. SPECIFICATION
仕様

$$V_{CE} = +30 \text{ V DC MAX.}$$

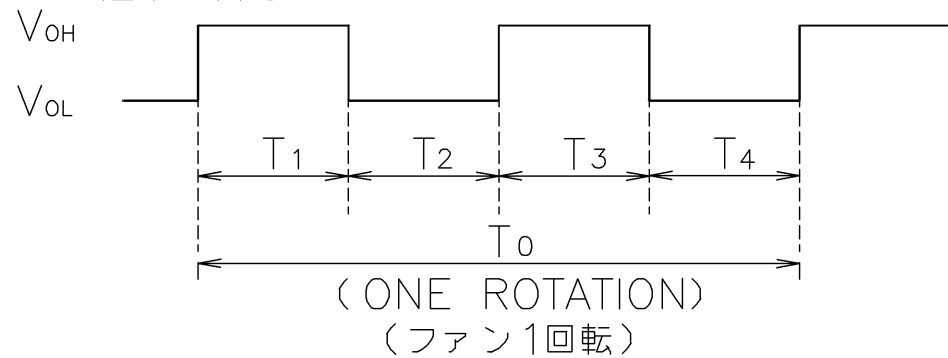
$$I_c = 10 \text{ mA MAX. (} V_{CE(SAT)} = 0.6 \text{ V MAX.)}$$

PULL UP VOLTAGE: +30 V DC MAX.
プルアップ電源



3. WAVEFORM OF SENSOR OUTPUT
センサー出力波形

(a) RUNNING CONDITION
通常回転時



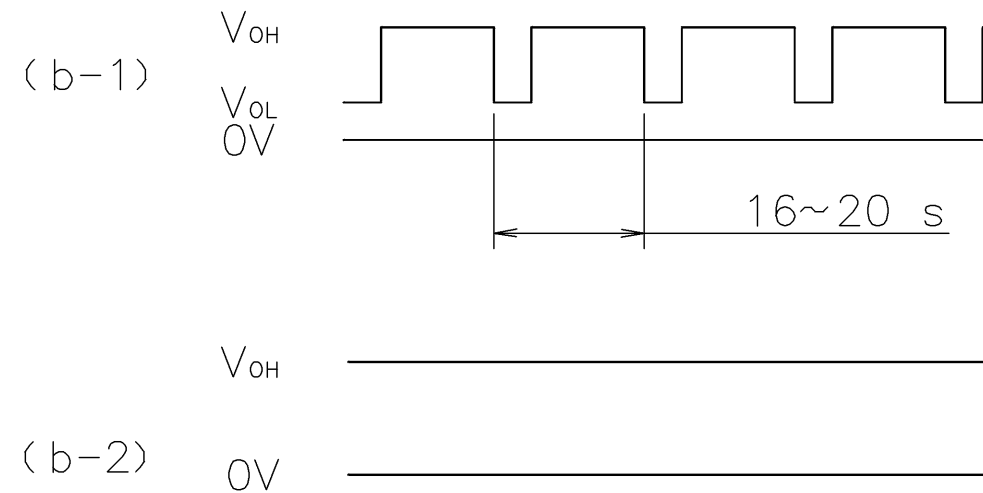
$$T_{1 \sim 4} \doteq (1/4) T_0$$

$$T_{1 \sim 4} \doteq (1/4) T_0 = 60/4 \text{ N (s)}$$

N = FAN ROTATION SPEED (min^{-1})
ファン回転速度

(b) LOCKED ROTOR CONDITION
羽根ロック時

SENSOR OUTPUT IS FIXED EITHER
(b-1) OR (b-2) AT LOCKED ROTOR CONDITION.
下図のどちらかに固定される。



			承認 APPROVED BY S.FUJIMAKI 17-08-01		PULSE SENSOR パルスセンサー	
			審査 CHECKED BY S.MITOMO 17-08-01		名称 TITLE	
A 新規作成 大野 17-07-27			尺度 SCALE mm		SENSOR SPECIFICATION BLDCファン センサー仕様	
記号 REV.	記事 DESCRIPTION	日付 DATE	図番 DWG NO.	9D0001H270		REV. A
山洋電気株式会社 SANYO DENKI CO., LTD.			A3G-F1		D12,E0 00983828	



Компания «ЭлектроПласт» предлагает заключение долгосрочных отношений при поставках импортных электронных компонентов на взаимовыгодных условиях!

Наши преимущества:

- Оперативные поставки широкого спектра электронных компонентов отечественного и импортного производства напрямую от производителей и с крупнейших мировых складов;
- Поставка более 17-ти миллионов наименований электронных компонентов;
- Поставка сложных, дефицитных, либо снятых с производства позиций;
- Оперативные сроки поставки под заказ (от 5 рабочих дней);
- Экспресс доставка в любую точку России;
- Техническая поддержка проекта, помощь в подборе аналогов, поставка прототипов;
- Система менеджмента качества сертифицирована по Международному стандарту ISO 9001;
- Лицензия ФСБ на осуществление работ с использованием сведений, составляющих государственную тайну;
- Поставка специализированных компонентов (Xilinx, Altera, Analog Devices, Intersil, Interpoint, Microsemi, Aeroflex, Peregrine, Syfer, Eurofarad, Texas Instrument, Miteq, Cobham, E2V, MA-COM, Hittite, Mini-Circuits, General Dynamics и др.);

Помимо этого, одним из направлений компании «ЭлектроПласт» является направление «Источники питания». Мы предлагаем Вам помощь Конструкторского отдела:

- Подбор оптимального решения, техническое обоснование при выборе компонента;
- Подбор аналогов;
- Консультации по применению компонента;
- Поставка образцов и прототипов;
- Техническая поддержка проекта;
- Защита от снятия компонента с производства.



Как с нами связаться

Телефон: 8 (812) 309 58 32 (многоканальный)

Факс: 8 (812) 320-02-42

Электронная почта: org@eplast1.ru

Адрес: 198099, г. Санкт-Петербург, ул. Калинина, дом 2, корпус 4, литера А.