

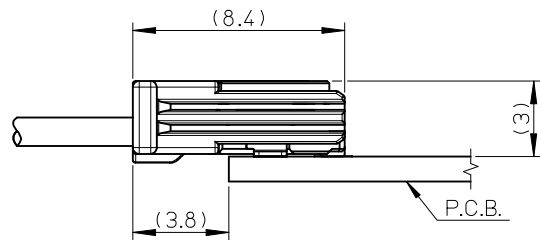
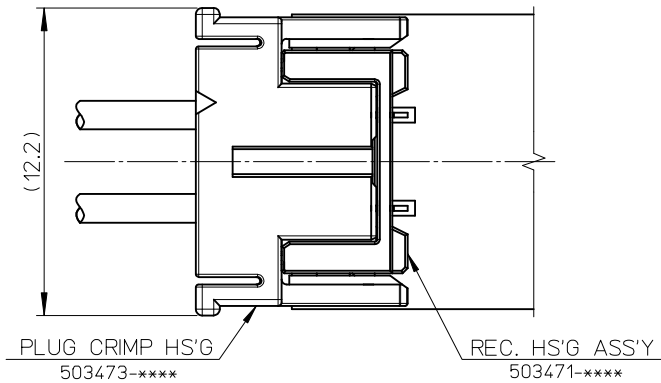
注記:
NOTES:

1. 材質: ポリエステル (PBT), UL94V-0, ナチュラル (白)
MATERIAL: POLYESTER (PBT), UL94V-0, NATURAL (WHITE)
2. 嵌合相手: 503471シリーズ
MATE WITH: 503471 SERIES
3. 適合端子: 503485シリーズ
APPLICABLE TERMINAL: 503485 SERIES
4. ハーネス加工時及び輸送時においては、コネクタ間での絡みや衝撃、梱包時の積み重ねによる負荷がかからないように御注意願います。
WHEN TAKING A HARNESS CONNECTOR SHALL BE USED FREE FROM DIRECT EXCESSIVE FORCE AND TWISTED.
5. 本製品に黒点等が確認される場合や色合いが異なる場合がありますが、製品性能に影響はありません。
THERE IS NO INFLUENCE IN THE PRODUCT PERFORMANCE THOUGH THE BLACK SPOT ETC. MIGHT BE CONFIRMED TO THE PLASTIC PART OF THIS PRODUCT AND THE SHADE MIGHT BE DIFFERENT.
6. ELV及びRoHS適合品
ELV AND RoHS COMPLIANT.

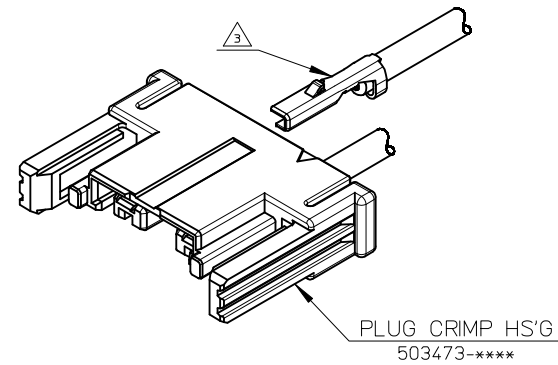
503473-0200	2
PLASTIC BAG	CIRCUIT 極数
オーダー番号 ORDER No.	
コネクタシリーズ番号 CONNECTOR SERIES No.	
503473-***00	

RELEASED EC No.: J2010-0155 DR: W.N.H.KOBAYASHI 2009/07/24 CH: K.D.SSAT003 2009/07/26 APPR: N.UKITA 2009/07/27	DESCRIPTION	GENERAL TOLERANCES (UNLESS SPECIFIED)	DIMENSION STYLE MM ONLY	SCALE 10:1	DESIGN UNITS METRIC	THIRD ANGLE PROJECTION
	REV	10 UNDER ±0.2	DRAWN BY H.KOBAYASHI	DATE 2009/7/24	TITLE 3.7 MULTIPLE CONN. PLUG CRIMP HS'G	
		10 OVER 30 UNDER ±0.25	CHECKED BY S.SATO	DATE 2009/7/24	MOLEX INCORPORATED	
		30 OVER ±0.3	APPROVED BY N.UKITA	DATE 2009/7/24	DOCUMENT NO. SD-503473-001	SHEET NO. 1 OF 2
		ANGULAR ±1 °	MATERIAL NO. —//—	THIS DRAWING CONTAINS INFORMATION THAT IS PROPRIETARY TO MOLEX INCORPORATED AND SHOULD NOT BE USED WITHOUT WRITTEN PERMISSION		
		DRAFT WHERE APPLICABLE MUST REMAIN WITHIN DIMENSIONS	SIZE A3			

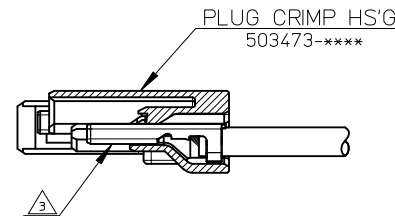
<嵌合状態図(参考)> 503473-****/503471-****
 <MATED CONNECTOR (REFERENCE)>
 (503473-****/503471-****)



<端子挿入方向>
 <DIRECTION OF TERMINAL INSERTION>



<端子装着状態図>
 <CRIMP TERMINAL ASSEMBLY>



SEE SHEET No.1 EC NO.: J2010-0155 DRWN: H.KOBAYASHI 2009/07/24 CHKD: S.SATO 2009/07/26 APPR: N.UKITA 2009/07/27	GENERAL TOLERANCES (UNLESS SPECIFIED)		DIMENSION STYLE MM ONLY	SCALE 5:1	DESIGN UNITS METRIC	THIRD ANGLE PROJECTION
	10 UNDER	±0.2	DRAWN BY H.KOBAYASHI	DATE 2009/7/24	TITLE 3.7 MULTIPLE CONN. PLUG CRIMP HS'G	
	10 OVER 30 UNDER	±0.25	CHECKED BY S.SATO	DATE 2009/7/24	MOLEX INCORPORATED	
	30 OVER	±0.3	APPROVED BY N.UKITA	DATE 2009/7/24		
	ANGULAR	±1 °	MATERIAL NO. —#—	DOCUMENT NO. SD-503473-001		SHEET NO. 2 OF 2
DRAFT WHERE APPLICABLE MUST REMAIN WITHIN DIMENSIONS		SIZE A3	THIS DRAWING CONTAINS INFORMATION THAT IS PROPRIETARY TO MOLEX INCORPORATED AND SHOULD NOT BE USED WITHOUT WRITTEN PERMISSION			



Компания «ЭлектроПласт» предлагает заключение долгосрочных отношений при поставках импортных электронных компонентов на взаимовыгодных условиях!

Наши преимущества:

- Оперативные поставки широкого спектра электронных компонентов отечественного и импортного производства напрямую от производителей и с крупнейших мировых складов;
- Поставка более 17-ти миллионов наименований электронных компонентов;
- Поставка сложных, дефицитных, либо снятых с производства позиций;
- Оперативные сроки поставки под заказ (от 5 рабочих дней);
- Экспресс доставка в любую точку России;
- Техническая поддержка проекта, помощь в подборе аналогов, поставка прототипов;
- Система менеджмента качества сертифицирована по Международному стандарту ISO 9001;
- Лицензия ФСБ на осуществление работ с использованием сведений, составляющих государственную тайну;
- Поставка специализированных компонентов (Xilinx, Altera, Analog Devices, Intersil, Interpoint, Microsemi, Aeroflex, Peregrine, Syfer, Eurofarad, Texas Instrument, Miteq, Cobham, E2V, MA-COM, Hittite, Mini-Circuits, General Dynamics и др.);

Помимо этого, одним из направлений компании «ЭлектроПласт» является направление «Источники питания». Мы предлагаем Вам помощь Конструкторского отдела:

- Подбор оптимального решения, техническое обоснование при выборе компонента;
- Подбор аналогов;
- Консультации по применению компонента;
- Поставка образцов и прототипов;
- Техническая поддержка проекта;
- Защита от снятия компонента с производства.



Как с нами связаться

Телефон: 8 (812) 309 58 32 (многоканальный)

Факс: 8 (812) 320-02-42

Электронная почта: org@eplast1.ru

Адрес: 198099, г. Санкт-Петербург, ул. Калинина, дом 2, корпус 4, литера А.