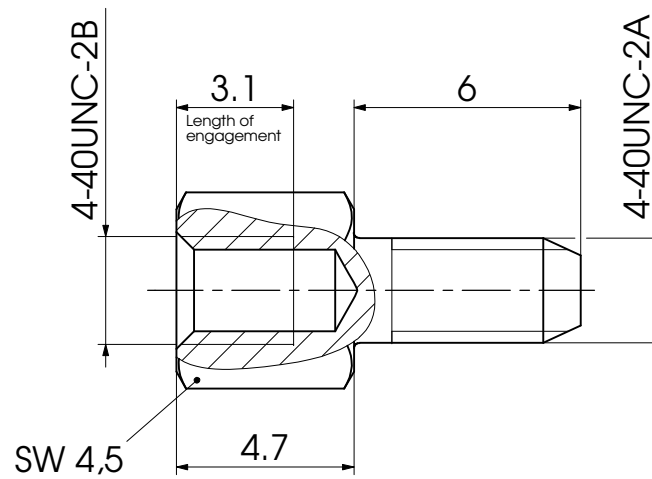


COMMENT:
 ALL RIGHTS ARE RESERVED BY US FOR THIS DRAWING. WITHOUT OUR PRIOR CONSENT,
 IT MAY NEITHER BE DUBLICATED NOR MADE AVAILABLE TO A THIRD PARTY,
 AND IT ALSO MAY NOT BE IMPROPERLY USED BY TE RECEIVER, OR A THIRD PARTY.

	1	2	3	4	5	6		
		Surface	Screw (quantity)	Washer (quantity)	Spring washer (quantity)	Nut (quantity)	Package	Notice
F-GSCH1/5-K129	zinc plated 1)	2	4	2	2	in pairs	Packed together in a bag	
F-GSCH1/5-K129SN	tin plated	2	4	2	2	in pairs	Packed together in a bag	
F-GSCH1/5-K129S	zinc plated 1)	max. 5000	max. 10000	max. 5000	max. 5000	bulk packed	Individually packed in bags	
F-GSCH1/5-K129SSN	tin plated	max. 5000	max. 10000	max. 5000	max. 5000	bulk packed	Individually packed in bags	
F-GSCH1/5-K129N	zinc plated 1)	2	4	2	2	in pairs	Packed together in a bag without label	
F-GSCH1/5-K873	zinc plated 1)	2	4	2	-	in pairs	Packed together in a bag	
F-GSCH1/5-K873S	zinc plated 1)	2	4	2	-	in pairs	Packed together in a bag	

1) with tension control fluid



					Measurement without tolerance acc. to ISO 2768-m	SCALE 5:1	TITLE Female screw lock F-GSCH1/5 K129 4-40/4-40	
					DATE	NAME		
				DRAWN	01-08-2002	Denzinger		
				CHECKED	01-08-2002	floßmann		
				 www.fctgroup.com			DWG.NO.	REV. 1
							F62M035_D	
1	2	REV.	DATE	CH.-NO.	ORIGINAL: DIN A4-DRAWING AS A FILE	REPLACEMENT FOR:	D62M035 a	PAGES 1



Компания «ЭлектроПласт» предлагает заключение долгосрочных отношений при поставках импортных электронных компонентов на взаимовыгодных условиях!

Наши преимущества:

- Оперативные поставки широкого спектра электронных компонентов отечественного и импортного производства напрямую от производителей и с крупнейших мировых складов;
- Поставка более 17-ти миллионов наименований электронных компонентов;
- Поставка сложных, дефицитных, либо снятых с производства позиций;
- Оперативные сроки поставки под заказ (от 5 рабочих дней);
- Экспресс доставка в любую точку России;
- Техническая поддержка проекта, помощь в подборе аналогов, поставка прототипов;
- Система менеджмента качества сертифицирована по Международному стандарту ISO 9001;
- Лицензия ФСБ на осуществление работ с использованием сведений, составляющих государственную тайну;
- Поставка специализированных компонентов (Xilinx, Altera, Analog Devices, Intersil, Interpoint, Microsemi, Aeroflex, Peregrine, Syfer, Eurofarad, Texas Instrument, Miteq, Cobham, E2V, MA-COM, Hittite, Mini-Circuits, General Dynamics и др.);

Помимо этого, одним из направлений компании «ЭлектроПласт» является направление «Источники питания». Мы предлагаем Вам помощь Конструкторского отдела:

- Подбор оптимального решения, техническое обоснование при выборе компонента;
- Подбор аналогов;
- Консультации по применению компонента;
- Поставка образцов и прототипов;
- Техническая поддержка проекта;
- Защита от снятия компонента с производства.



Как с нами связаться

Телефон: 8 (812) 309 58 32 (многоканальный)

Факс: 8 (812) 320-02-42

Электронная почта: org@eplast1.ru

Адрес: 198099, г. Санкт-Петербург, ул. Калинина, дом 2, корпус 4, литера А.