

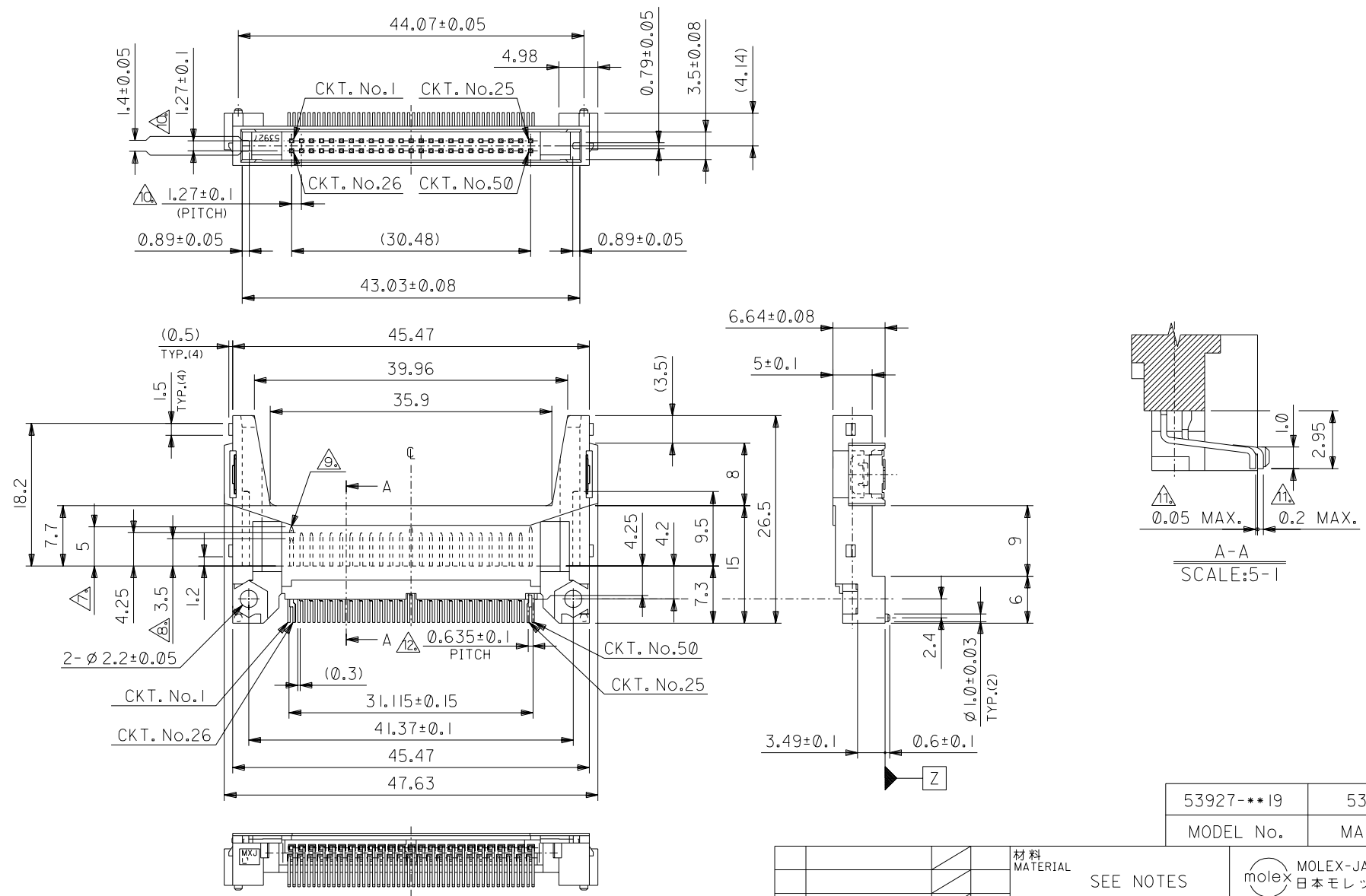
DWG. NO.
SD-53927-001

E

D

DIMENSIONS IN METRIC DO NOT SCALE DRAWING

A



53927-**-19	53927-5019
MODEL No.	MATERIAL No.

材料 MATERIAL		SEE NOTES	molex MOLEX-JAPAN CO.,LTD. 日本モレックス株式会社	
仕上げ FINISH		SEE NOTES	REVISE ONLY ON CAD SYSTEM	
適用電線範囲 WIRE RANGE		— # —	TITLE 名称 CFA CARD CONN. 50P HEADER ASS'Y (REVERSE TYPE) -LEAD FREE-	
被覆外径 INS. RANGE		— # —	DWG. NO.	SHEET 1 OF 2
DRAWN BY '04/05/17 T.UENO		CHK'D BY '04/05/17 M.SASAO	SD-53927-001	REV 0
APP'D. BY '04/05/17 M.SASAO		尺 度 SCALE 2 - 1		
角度 ANGLE	$\pm 3^\circ$	記号 LTR	新規格 RELEASED (J2004-4268)	DR. CHK. DATE
30以上 OVER	± 0.3	0		T.U. M.S. '04/05/17
10以上 OVER 30未滿 UNDER	± 0.25			
未滿 UNDER	± 0.2			
一般公差 GENERAL TOLERANCES				

DWG. NO. SD-53927-001

DIMENSIONS IN METRIC DO NOT SCALE DRAWING

注)
 NOTES 1. 材質
 MATERIAL
 ハウジング：ガラス入りLCP UL94V-0
 HOUSING: LCP G.F. UL94V-0
 ピン：リン青銅
 PIN: PHOSPHOR BRONZE
 ネール：リン青銅
 NAIL: PHOSPHOR BRONZE

2. メッキ仕様
 PLATING
 PIN 接点部：パラジウムニッケル下地、金メッキ
 CONTACT AREA: Au OVER Pd-Ni
 半田付け部：錫メッキ
 SOLDER TAIL AREA: TIN
 下地メッキ：ニッケルメッキ
 UNDERPLATING: NICKEL OVER ALL

NAIL 錫メッキ
 TIN
 下地メッキ：ニッケルメッキ
 UNDERPLATING: NICKEL OVER ALL

3. 推奨基板厚：t0.8 MIN.
 RECOMMENDED P.C.B. THICKNESS: t0.8 MIN.

4. 適合カード厚
 RECOMMENDED CARD THICKNESS
 接続部：3.3±0.1
 CONNECTING AREA: 3.3±0.1

5. 適合カード幅：42.8±0.1
 RECOMMENDED CARD WIDTH: 42.8±0.1

6. ハウジング色：白
 HOUSING COLOR: WHITE

△7 寸法適用極：1,13,38,50
 THIS DIMENSION APPLIES TO CIRCUIT NUMBERS
 1,13,38 AND 50.

△8 寸法適用極：25,26
 THIS DIMENSION APPLIES TO CIRCUIT NUMBERS 25 AND 26.

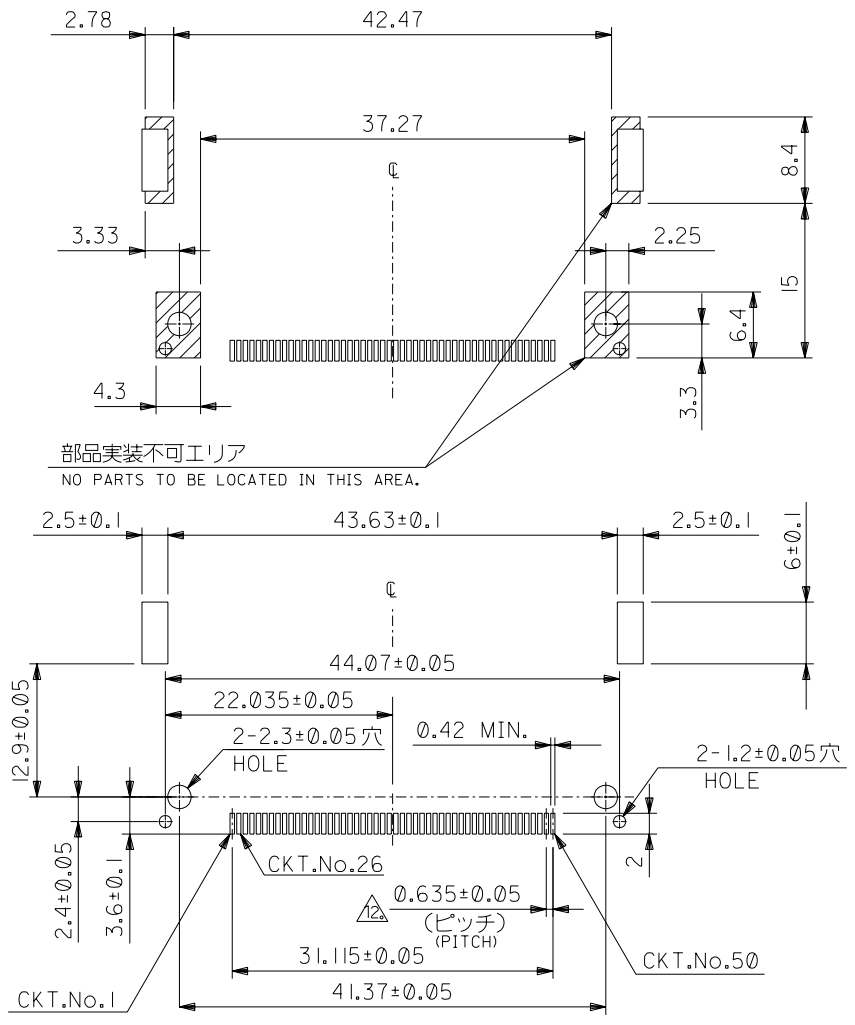
△9 ピンの倒れは、ピン根元を基準に全方向へ0.1 MAX.とする。
 PIN TIP LEAN TOWARD ANY DIRECTION NOT TO EXCEED 0.1
 WHEN MEASURED FROM PIN BASE.

△10 ピン根元に適用する。
 THIS DIMENSION TO BE MEASURED AT PIN BASE.

△11 ソルダータールは、Z面を基準とし上へ0.05下へ0.2の範囲にあり、
 且つソルダータールの平坦度は、0.15 MAX.とし、テール先端にて測定する。
 SOLDER TAILS TO BE WITHIN 0.05 UPWARD AND 0.2 DOWNWARD FROM Z-DATUM PLACE, AND COPLANARITY OF
 SOLDER TAILS TO BE WITHIN 0.15.
 MEASUREMENT POINT IS SOLDER TAILS TIP.

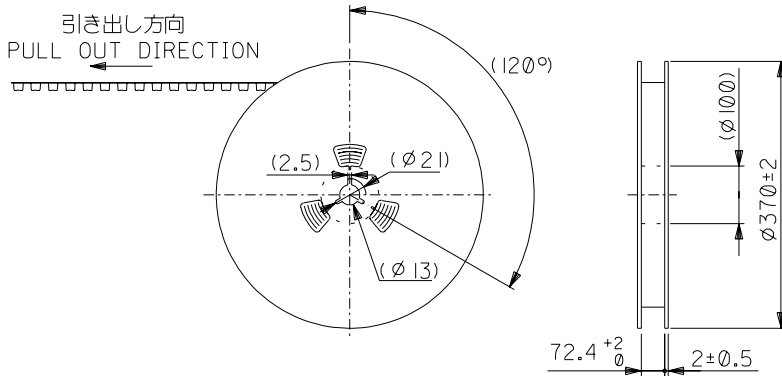
△12 公差非累積
 NON-CUMULATIVE

13. 本製品は 53927- ** 10 の鉛フリー一品である。
 THIS PRODUCT IS LEAD FREE OF 53927- ** 10.



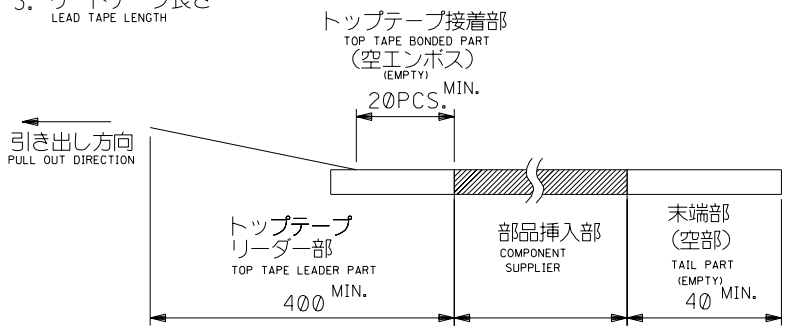
基板推奨寸法
 RECOMMENDED P.C.B. LAYOUT

		↑		材料 MATERIAL		— # —		molex MOLEX-JAPAN CO.,LTD. 日本モレックス株式会社	
				仕上げ FINISH		— # —		REVISE ONLY ON CAD SYSTEM	
				適用電線範囲 WIRE RANGE		— # —		TITLE 名称 CFA CARD CONN. 50P HEADER ASS'Y (REVERSE TYPE) -LEAD FREE-	
				被覆外径 INS. RANGE		— # —		DWG. NO. SHEET 2 OF 2 REV	
角度 ANGLE		±3°		DRAWN BY 04/05/17 T.UJENO		CHK'D BY 04/05/17 M.SASAO		SD-53927-001 0	
30以上 OVER		+0.3		APP'D BY 04/05/17 M.SASAO		尺度 SCALE 2 - 1			
10以上 OVER 30未滿 UNDER		+0.25		記号 LTR		変更内容 REVISION RECORD			
10未滿 UNDER		+0.2		0 SEE SHEET 1 OF 2		DR. CHK. 日付 DATE			
一般公差 GENERAL TOLERANCES				T.U. M.S.		04/05/17			



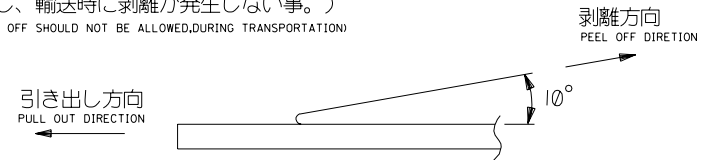
注)
NOTES

- 製品番号 53927-5019 の詳細寸法については、SD-53927-001 を参照下さい。
IN THE PACKAGE , PART NO. 53927-5019 DETAILED DIMENSIONS , SEE SD-53927-001
- 梱包数量 : 280 個/リール
NUMBER OF CONNECTORS : 280 PCS/REEL
- リードテープ長さ
LEAD TAPE LENGTH



- トップテープの剥離強度 : (剥離方向は下図参照)
PEELING OFF FORCE OF TOP TAPE (PEELING DIRECTION AS SHOWN IN FOLLOWING FIG.)
0.1~1.3N {10~130gf} : キャリアテープ幅72mm
CARRIER TAPE WIDTH 72mm

尚、本規格値は、出荷時に適用。
THIS REQUIREMENT SHOULD BE APPLIED AT SHIPMENT
(但し、輸送時に剥離が発生しない事。)
(PEEL OFF SHOULD NOT BE ALLOWED.DURING TRANSPORTATION)



- 材料
MATERIAL
キャリアテープ : ポリプロピレン (PP)
CARRIER TAPE : POLYPROPYLENE (PP)
トップテープ : PET, PE, PEF
TOP TAPE : PET, PE, PEF
リール : 紙
REEL : CARD BOARD

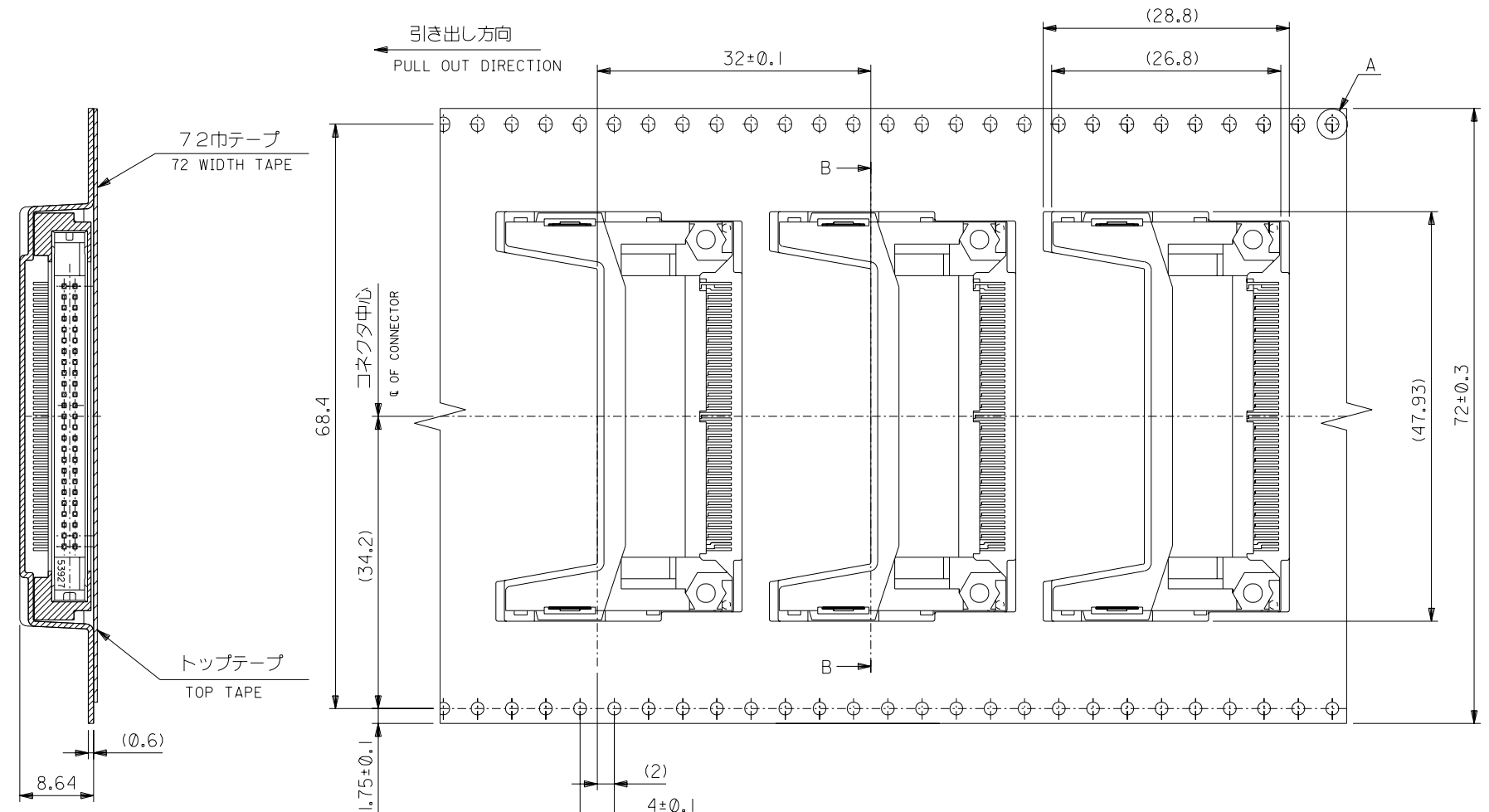
- 本製品は 53927- ** 18 の鉛フリー品である。
THIS PRODUCT IS LEAD FREE OF 53927- ** 18.

53927- ** 78	53927-5078	50
MODEL NO.	MATERIAL NO.	種数 NO. OF CKTS.

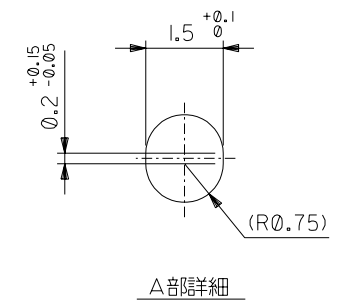
材料 MATERIAL		注参照 SEE NOTES		molex MOLEX-JAPAN CO.,LTD. 日本モレックス株式会社	
仕上げ FINISH		---		REVISE ONLY ON CAD SYSTEM	
適用電線範囲 WIRE RANGE		---		TITLE 名称 53927-5019 TAPING PACKAGE -LEAD FREE-	
被覆外径 INS. RANGE		---		DRAWN BY 04/05/17 CHK'D BY 04/05/17 T.UENO M.SASAO	
DRAWN BY 04/05/17 T.UENO		CHK'D BY 04/05/17 M.SASAO		DWG. NO. (SHEET 1 OF 2) REV	
APP'D BY 04/05/17 M.SASAO		尺 SCALE		SD-53927-002 0	
角度 ANGLE	+30	記号 LTR	変更内容 REVISION RECORD	日付 DATE	
30 以上 OVER	+0.3	0	新規作成 RELEASED (J2004-4268)	04/05/17	
10 以上 30 未満 OVER UNDER	+0.25				
未滿 UNDER	+0.2				
一般公差 GENERAL TOLERANCES					

DWG. NO.
SD-53927-002

ALL DIMENSIONS IN METRIC DO NOT SCALE DRAWING



断面 B - B
SECTION B-B



A部詳細

累積ピッチ : 40±0.2
ACCUMULATIVE
PITCH : 40±0.2

角度 ANGLE	±30				材料 MATERIAL	注参照 SEE NOTES	MOLEX-JAPAN CO.,LTD. 日本モレックス株式会社
30 以上 OVER	+0.3				仕上げ FINISH	—	
10 以上 30 未満 OVER 30 UNDER	+0.25				適用電線範囲 WIRE RANGE	—	TITLE 名称
10 未満 UNDER	+0.2				被覆外径 INS. RANGE	—	53927-5019
一般公差 GENERAL TOLERANCES		SEE SHEET 1 OF 2			DRAWN BY 04/05/17 T.UENO	CHK'D BY 04/05/17 M.SASAO	TAPING PACKAGE
記号 LTR	変更内容 REVISION RECORD	DR. CHK.	日付 DATE	APP'D. BY 04/05/17 M.SASAO	尺度 SCALE	2 - 1	-LEAD FREE-
							DWG. NO. (SHEET 2 OF 2)
							SD-53927-002
							REV 0



Компания «ЭлектроПласт» предлагает заключение долгосрочных отношений при поставках импортных электронных компонентов на взаимовыгодных условиях!

Наши преимущества:

- Оперативные поставки широкого спектра электронных компонентов отечественного и импортного производства напрямую от производителей и с крупнейших мировых складов;
- Поставка более 17-ти миллионов наименований электронных компонентов;
- Поставка сложных, дефицитных, либо снятых с производства позиций;
- Оперативные сроки поставки под заказ (от 5 рабочих дней);
- Экспресс доставка в любую точку России;
- Техническая поддержка проекта, помощь в подборе аналогов, поставка прототипов;
- Система менеджмента качества сертифицирована по Международному стандарту ISO 9001;
- Лицензия ФСБ на осуществление работ с использованием сведений, составляющих государственную тайну;
- Поставка специализированных компонентов (Xilinx, Altera, Analog Devices, Intersil, Interpoint, Microsemi, Aeroflex, Peregrine, Syfer, Eurofarad, Texas Instrument, Miteq, Cobham, E2V, MA-COM, Hittite, Mini-Circuits, General Dynamics и др.);

Помимо этого, одним из направлений компании «ЭлектроПласт» является направление «Источники питания». Мы предлагаем Вам помощь Конструкторского отдела:

- Подбор оптимального решения, техническое обоснование при выборе компонента;
- Подбор аналогов;
- Консультации по применению компонента;
- Поставка образцов и прототипов;
- Техническая поддержка проекта;
- Защита от снятия компонента с производства.



Как с нами связаться

Телефон: 8 (812) 309 58 32 (многоканальный)

Факс: 8 (812) 320-02-42

Электронная почта: org@eplast1.ru

Адрес: 198099, г. Санкт-Петербург, ул. Калинина, дом 2, корпус 4, литера А.