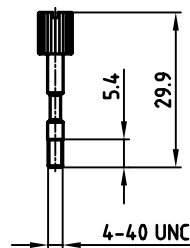
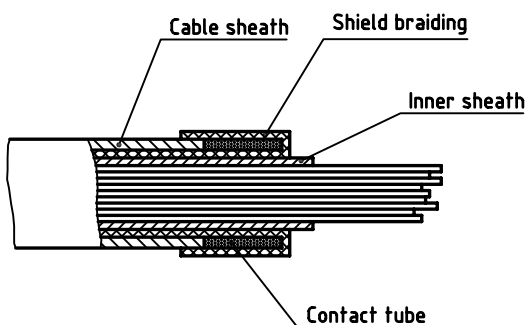
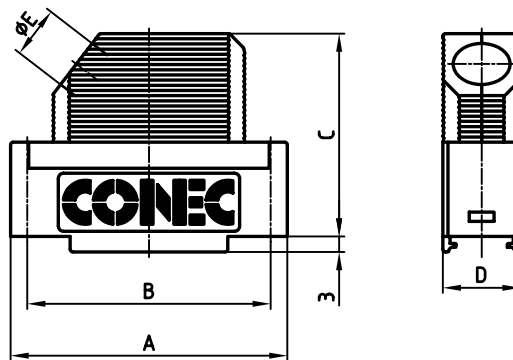
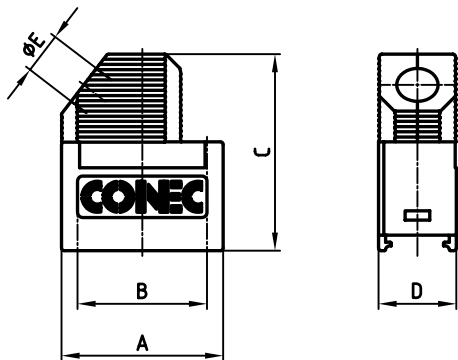


used for: D-SUB

9 way

15 - 50 way



Metal screw

No. of pos.	A	B	C	D	ØE	Part No.
9	31.30	25.0	35.15	15.0	8.0	165X00829A
15	39.62	33.3	39.15	15.0	9.0	165X00839A
25	53.52	47.0	39.15	15.0	11.0	165X00849A
37	69.80	63.5	39.15	15.0	11.0	165X00859A
50	67.41	61.1	39.15	19.0	14.5	165X00869A



NOTES:

- HOOD: PC GF 20 UL 94 V-0; BLACK
- METAL SCREW: STEEL; NICKEL PLATED
- CABLE CLAMP: Cu Ni Zn; NICKEL PLATED
- SCREW FOR CABLE CLAMP: STEEL; NICKEL PLATED

APPROVAL * FREIGABE * DEBLOCAGE * AUTORIZACION * APPROVAL

CUSTOMER APPROVAL DATE:

NAME: TITLE:

COMPANY NAME:

APPROVAL * FREIGABE * DEBLOCAGE * AUTORIZACION * APPROVAL

THIS DRAWING MAY NOT BE COPIED OR REPRODUCED IN ANY WAY, AND MAY NOT BE PASSED ON TO A THIRD PARTY, WITHOUT WRITTEN PERMISSION. OWNERSHIP AND COPYRIGHT OF CONEC GmbH DO NOT ALTER CAD DRAWING BY HAND

rev.	description	date	name
1 x b	Ä 2583	10.10.2006	Lehmen
a	Origin		

tolerance		scale:	1:1
	dim. in mm	material:	SEE NOTES
2002	date	name	PLASTIC HOOD 9 - 50 pos. unshielded version black with metal screw
drawn	22.05.	Schmidt	
appd.	22.05.	E. Mickenbecker	
norm	DIN 41652		
d-old			dwg no: AutoCAD 2000 DIN-A
			16K1A689 3 sh: 1/1
			part no: SEE TABLE





Компания «ЭлектроПласт» предлагает заключение долгосрочных отношений при поставках импортных электронных компонентов на взаимовыгодных условиях!

Наши преимущества:

- Оперативные поставки широкого спектра электронных компонентов отечественного и импортного производства напрямую от производителей и с крупнейших мировых складов;
- Поставка более 17-ти миллионов наименований электронных компонентов;
- Поставка сложных, дефицитных, либо снятых с производства позиций;
- Оперативные сроки поставки под заказ (от 5 рабочих дней);
- Экспресс доставка в любую точку России;
- Техническая поддержка проекта, помощь в подборе аналогов, поставка прототипов;
- Система менеджмента качества сертифицирована по Международному стандарту ISO 9001;
- Лицензия ФСБ на осуществление работ с использованием сведений, составляющих государственную тайну;
- Поставка специализированных компонентов (Xilinx, Altera, Analog Devices, Intersil, Interpoint, Microsemi, Aeroflex, Peregrine, Syfer, Eurofarad, Texas Instrument, Miteq, Cobham, E2V, MA-COM, Hittite, Mini-Circuits, General Dynamics и др.);

Помимо этого, одним из направлений компании «ЭлектроПласт» является направление «Источники питания». Мы предлагаем Вам помощь Конструкторского отдела:

- Подбор оптимального решения, техническое обоснование при выборе компонента;
- Подбор аналогов;
- Консультации по применению компонента;
- Поставка образцов и прототипов;
- Техническая поддержка проекта;
- Защита от снятия компонента с производства.



Как с нами связаться

Телефон: 8 (812) 309 58 32 (многоканальный)

Факс: 8 (812) 320-02-42

Электронная почта: org@eplast1.ru

Адрес: 198099, г. Санкт-Петербург, ул. Калинина, дом 2, корпус 4, литера А.