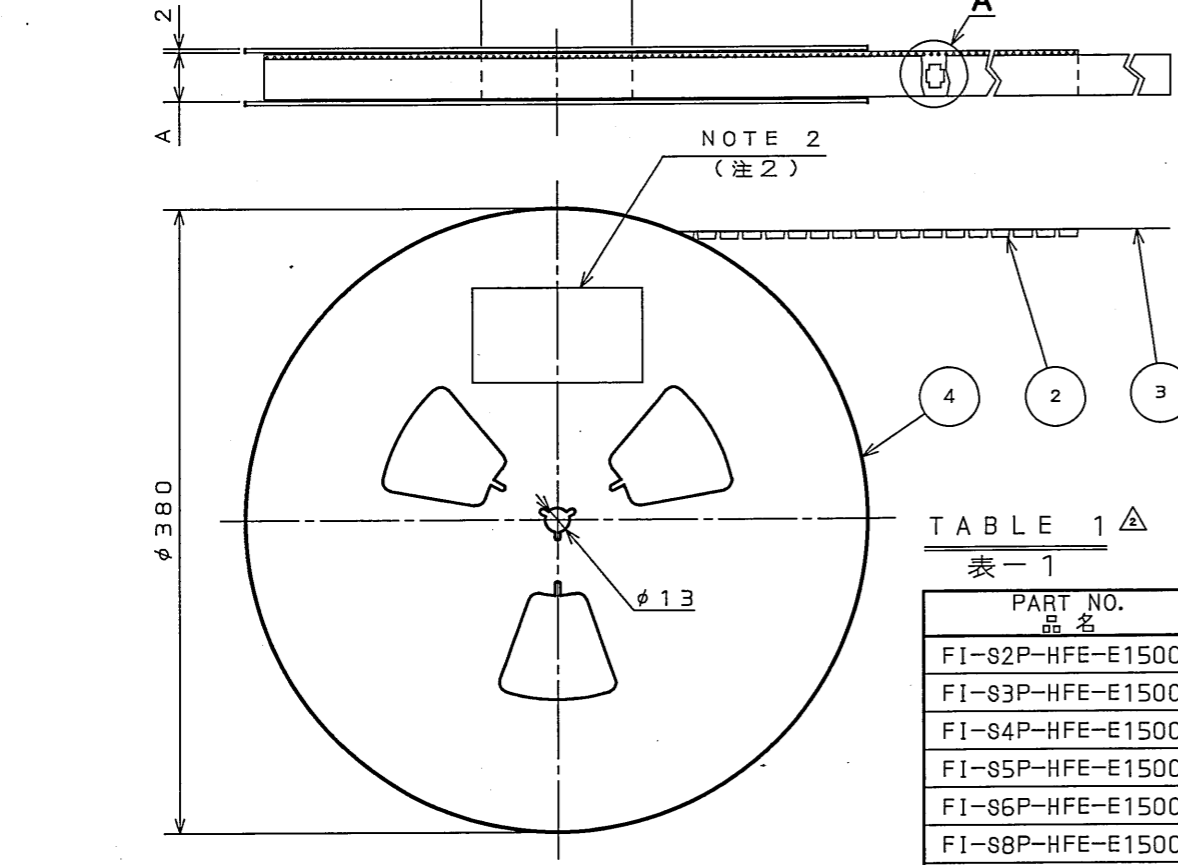


0667E09S
(ON ΘNIMYHD)台要図



版数 REV.	年月日 DATE	DCN NO.	変更内容 DESCRIPTION	製図 DR.	担当 CHK.	査閲 APPD.	承認 APPD.
2	15.Dec.2003	054027	REVISED PART NO. etc		T.YAMAJI	M. Suzuki	Y. Ichiyama

DETAIL A
(A部詳細図)
SCALE 2:1

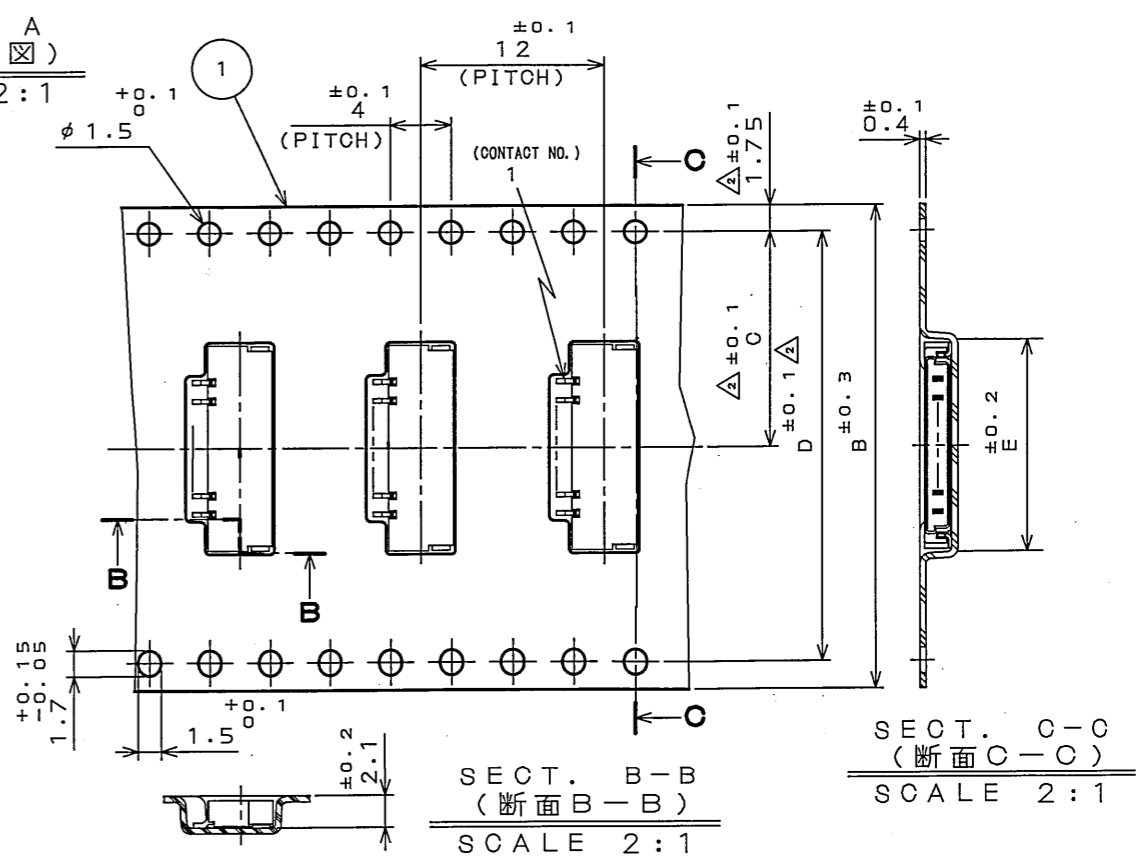


TABLE 1
表-1

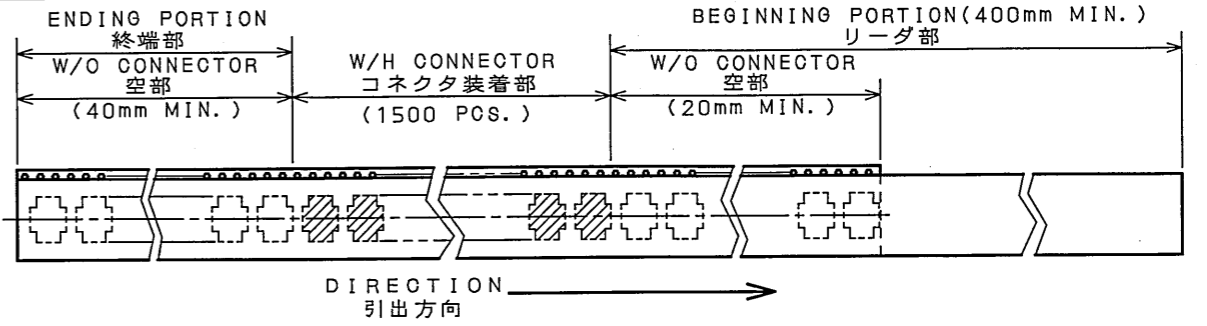
PART NO. 品名	A	B	C	D	E	NOTE 6 注6
FI-S2P-HFE-E1500	18	16	7.5	—	6.5	※
FI-S3P-HFE-E1500	18	16	7.5	—	7.75	※
FI-S4P-HFE-E1500	18	16	7.5	—	—	※
FI-S5P-HFE-E1500	18	16	7.5	—	10.25	※
FI-S6P-HFE-E1500	26	24	11.5	—	11.5	※
FI-S8P-HFE-E1500	26	24	11.5	—	—	※
FI-S10P-HFE-E1500	26	24	11.5	—	16.5	※
FI-S15P-HFE-E1500	46	44	20.2	40.4	22.75	※
FI-S20P-HFE-E1500	46	44	20.2	40.4	—	※
FI-S25P-HFE-E1500	58	56	26.2	52.4	35.25	※

- NOTE 1. SUFFIX "-E1500" OF PART NUMBER FI-S**P-HFE-E1500 INDICATES 1500 PCS IN REEL.
 2. THE LABEL IN WHICH PART NO., NUMBER OF CONNECTORS LOT NO., TAPE WIDTH AND FEED PITCH ARE MARKED, IS ATTACHED AS SHOWN.
 3. REFER TO THE DRAWING SJ038564, SJ037989(FI-S**P-HFE) FOR CONNECTOR DIMENSION.
 4. IN CASE THAT DIMENSIONS B (TAPE WIDTH) IS 16mm 24mm, THERE IS PILOT HOLE AT ONE SIDE ONLY.
 5. LOT NUMBER SHOWN SHALL BE MARKED.
 6. ※;DEVELOPMENT NO. OF CONTACTS.

1. "FI-S**P-HFE-E1500"は 収納数1500個入りのリールに収納された 品名を表す。
 2. 図示の位置に上記のシールを貼り、品名、収納数、ロットNo. 及び テープの幅と送りピッチを記入する。
 3. コネクタ寸法は SJ038564, SJ037989(FI-S**P-HFE)参照。
 4. B寸法(テープ幅)が16, 24の場合、パイロット穴は片側のみである。
 5. ロットNo. を表示する。表示方法は下記による。
 (例) 03.10.30-①
 LAST TWO DIGITS OF CALENDAR YEAR. 西暦
 MONTH 月
 DAY 日
 SERIAL NUMBER ① ~ ① 一連番号
 6. ※印のみ既開発品である。

日本航空電子工業株式会社 MADE IN JAPAN	
品名	FI-S**P-HFE-E1500
収納数	1500 個入 製造年月日 03.10.30-①
備考	TB**12

NOTE 5



符号 NO.	名 称 DESCRIPTION	個 数 QTY.	材 料 MATERIAL	仕 上 FINISH	備 考 REMARKS
4	REEL リール	—	PAPER 紙	—	—
3	COVER TAPE カバーテープ	—	PET. ポリエステル	—	—
2	CARRIER TAPE キャリアテープ	—	PS ポリスチレン	—	—
1	CONNECTOR コネクタ	1500	—	—	FI-S**P-HFE SJ038564, SJ037989 (注3)

仕様書 (SPECIFICATION)	第1版 (ORIGINAL DATE) 3.Mar.2003	尺 (SCALE)	シリーズ (SERIES)	日本航空電子工業株式会社
製図 (DRAWING)	M.TANAKA	名称 (TITLE)	Reference	JAPAN AVIATION ELECTRONICS INDUSTRY, LTD.
公差 (GENERAL TOLERANCE)	担当 (CHK.) M.TAKAKU	FI-S**P-HFE		
寸法 (DIMENSION) 角度 (ANGLES)	査閲 (APPD.) 承認 (APPD.) Y. ICHIYAMA	-E1500		
重量 (WEIGHT)				図面番号 (DRAWING NO.) SJ037990

DOF-0-212E(03.08)



LEAD FREE この製品は鉛フリー品です



Компания «ЭлектроПласт» предлагает заключение долгосрочных отношений при поставках импортных электронных компонентов на взаимовыгодных условиях!

Наши преимущества:

- Оперативные поставки широкого спектра электронных компонентов отечественного и импортного производства напрямую от производителей и с крупнейших мировых складов;
- Поставка более 17-ти миллионов наименований электронных компонентов;
- Поставка сложных, дефицитных, либо снятых с производства позиций;
- Оперативные сроки поставки под заказ (от 5 рабочих дней);
- Экспресс доставка в любую точку России;
- Техническая поддержка проекта, помощь в подборе аналогов, поставка прототипов;
- Система менеджмента качества сертифицирована по Международному стандарту ISO 9001;
- Лицензия ФСБ на осуществление работ с использованием сведений, составляющих государственную тайну;
- Поставка специализированных компонентов (Xilinx, Altera, Analog Devices, Intersil, Interpoint, Microsemi, Aeroflex, Peregrine, Syfer, Eurofarad, Texas Instrument, Miteq, Cobham, E2V, MA-COM, Hittite, Mini-Circuits, General Dynamics и др.);

Помимо этого, одним из направлений компании «ЭлектроПласт» является направление «Источники питания». Мы предлагаем Вам помощь Конструкторского отдела:

- Подбор оптимального решения, техническое обоснование при выборе компонента;
- Подбор аналогов;
- Консультации по применению компонента;
- Поставка образцов и прототипов;
- Техническая поддержка проекта;
- Защита от снятия компонента с производства.



Как с нами связаться

Телефон: 8 (812) 309 58 32 (многоканальный)

Факс: 8 (812) 320-02-42

Электронная почта: org@eplast1.ru

Адрес: 198099, г. Санкт-Петербург, ул. Калинина, дом 2, корпус 4, литера А.