

SIGN	DATE	DESCRIPTION	APPROVER
△	08/11'15	Update the drawing	Airy min
△			

THIS IS CAD DRAWING, DO NOT REVISE MANUALLY!!!

Material:

- Item ① Terminal lever: Thermoplastic (UL94V-0) Orange (RAL2011/P)
- Item ② Terminal top housing: Thermoplastic (UL94V-0)
- Item ③ Spring clamp : Stainless steel
- Item ④ Female contact : PhBz Matte Tin plated over Nickel plated
- Item ⑤ Terminal down housing: Thermoplastic (UL94V-0)

Electrical:

- Voltage rating: 300 V
- Current rating: 5.5 A
- Wire range:
- Solid wire(AWG): 16-24
- Stranded wire(AWG): 16-24
- Wire strip length: 9-10 mm
- Withstanding Voltage: 1.6 KV △
- Operating temperature: -40°C to +115°C
- Safety Approval: cULus
- Critical dimension: ▽

NL xx 1 0 x 2 xxxxG

No. OF POLES

- 04: 2x2 POLES
- 06: 2x3 POLES
- 48: 2x24 POLES

Body color

- 0 Black (RAL9005)
- 2 Red (RAL3001/D)
- 3 Orange(RAL2011/P)
- 4 Yellow(RAL1018/A)
- 5 Green(RAL6018/T)
- 6 Blue (RAL5015/A)
- 8 Grey(RAL7035/D)
- 9 White(RAL1102)
- C Green (RAL 6018/U)

RoHS compliant
(lead<4%)
In copper Alloy

- △ 00G0: "@" Logo (Standard)
- 00GA: "ANYTEK" Mark
- Any special item by customer request, please contact sales department.

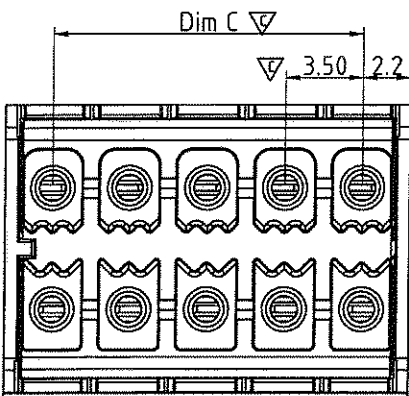
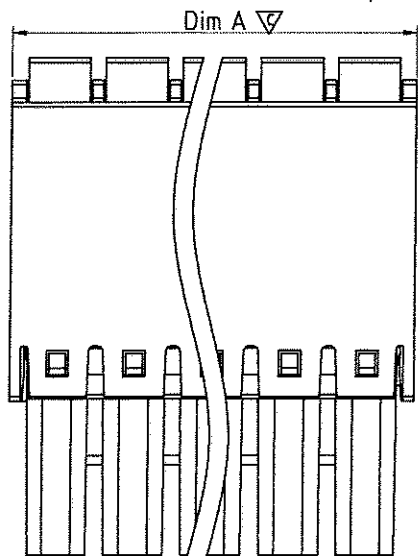
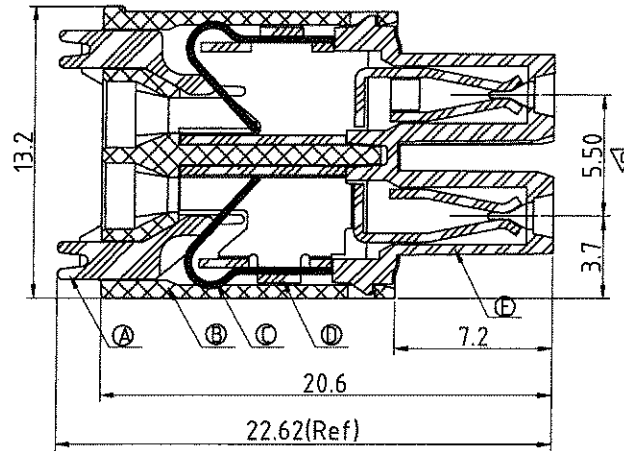
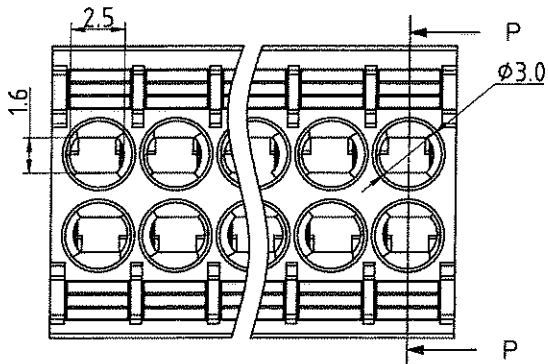


$$\text{Dim A} = (N/2 - 1) \times 3.5 + 4.3$$

$$\text{Dim C} = (N/2 - 1) \times 3.5$$

N=Number of poles

POLES	Tol	Dim.	Dim. A/C
2x2p-2x6p			±0.15
2x7p-2x12p			±0.25
2x13p-2x16p			±0.30
2x17p-2x24p			±0.40



ANYTEK				INSPECTION COPY			
ALL RIGHTS RESERVED, REPRODUCTION OR ISSUE TO THIRD PARTIES IN ANY FORM WHATSOEVER IS NOT PERMITTED WITHOUT WRITTEN AUTHORITY FROM THE PROPRIETOR, PROPERTY OF ANYTEK TECHNOLOGY CO., LTD							
TITLE	NL 3.5mm W/o Flange Series						
PART NO.	NLxx10x2xxxxG △			DWG NO.	8NL0002		
APPROVED	CHECKED	DESIGNED	DRAWN	CUST NO.	Tolerance		
Shing 18/16		Chenhao 2016.04.18	Chenhao 2016.04.18	SHEET: 01/01	UNIT: MM	X.	±0.50
					SCALE: NONE	X.X	±0.30
				REV.: C	X.XX	±0.10	
					X*	±1°	



Компания «ЭлектроПласт» предлагает заключение долгосрочных отношений при поставках импортных электронных компонентов на взаимовыгодных условиях!

Наши преимущества:

- Оперативные поставки широкого спектра электронных компонентов отечественного и импортного производства напрямую от производителей и с крупнейших мировых складов;
- Поставка более 17-ти миллионов наименований электронных компонентов;
- Поставка сложных, дефицитных, либо снятых с производства позиций;
- Оперативные сроки поставки под заказ (от 5 рабочих дней);
- Экспресс доставка в любую точку России;
- Техническая поддержка проекта, помощь в подборе аналогов, поставка прототипов;
- Система менеджмента качества сертифицирована по Международному стандарту ISO 9001;
- Лицензия ФСБ на осуществление работ с использованием сведений, составляющих государственную тайну;
- Поставка специализированных компонентов (Xilinx, Altera, Analog Devices, Intersil, Interpoint, Microsemi, Aeroflex, Peregrine, Syfer, Eurofarad, Texas Instrument, Miteq, Cobham, E2V, MA-COM, Hittite, Mini-Circuits, General Dynamics и др.);

Помимо этого, одним из направлений компании «ЭлектроПласт» является направление «Источники питания». Мы предлагаем Вам помощь Конструкторского отдела:

- Подбор оптимального решения, техническое обоснование при выборе компонента;
- Подбор аналогов;
- Консультации по применению компонента;
- Поставка образцов и прототипов;
- Техническая поддержка проекта;
- Защита от снятия компонента с производства.



Как с нами связаться

Телефон: 8 (812) 309 58 32 (многоканальный)

Факс: 8 (812) 320-02-42

Электронная почта: org@eplast1.ru

Адрес: 198099, г. Санкт-Петербург, ул. Калинина, дом 2, корпус 4, литера А.