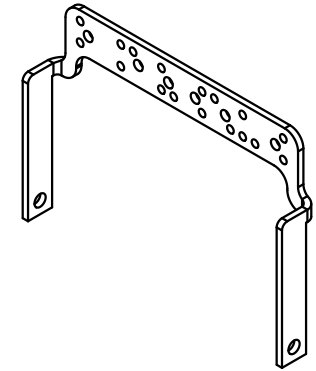
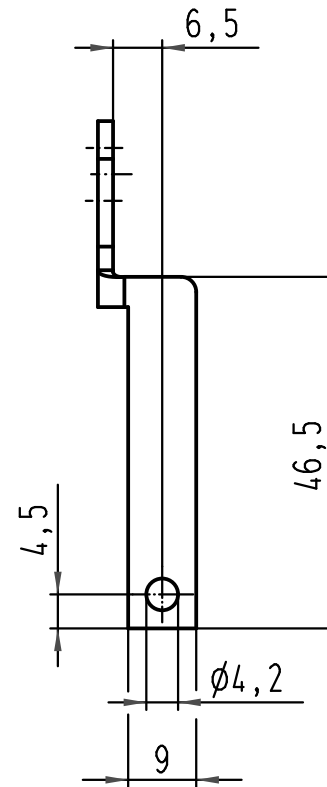


passend für Han 24E, 24ES, 24ESS, 46EE, 64D und 108DD Einsätze
 zur Kombination mit Han 24B Anbaugehäuse und Han Snap/
*fits for Han 24E, 24ES, 24ESS, 46EE, 64D und 108DD inserts
 for combination with Han 24B housings and Han Snap*

Lieferumfang: Bügel mit M4 Schrauben zur Befestigung am Einsatz/
range of delivery: lever with M4 screws to mount on the inserts



Material: Stahl, verzinkt/
material: steel, zinc-plated

Lochbild passend für Schellen TB 09 00 000 534./
pinhole image for cable clamp TB 09 00 000 534.

All Dimensions in mm Original Size DIN A 4		Techn. Character.			Nicht tolerierte Maße/Free size tolerances	
			Dat.	Name	Maßstab/Scale 1:1	Han Schellenbügel Han 24B/ clamp frame for shielded cables Han 24B
		Detail.	28.04.09	Bor		
		Insp.		Be		
		Stand.				
A			HARTING Electric GmbH & Co. KG		TB 09 00 000 5210	Blatt/ page
Mod.	Dat.	Name	D-32339 Espelkamp			
Sub. TB 09 00 000 5210 v. 03.07.96						



Компания «ЭлектроПласт» предлагает заключение долгосрочных отношений при поставках импортных электронных компонентов на взаимовыгодных условиях!

Наши преимущества:

- Оперативные поставки широкого спектра электронных компонентов отечественного и импортного производства напрямую от производителей и с крупнейших мировых складов;
- Поставка более 17-ти миллионов наименований электронных компонентов;
- Поставка сложных, дефицитных, либо снятых с производства позиций;
- Оперативные сроки поставки под заказ (от 5 рабочих дней);
- Экспресс доставка в любую точку России;
- Техническая поддержка проекта, помощь в подборе аналогов, поставка прототипов;
- Система менеджмента качества сертифицирована по Международному стандарту ISO 9001;
- Лицензия ФСБ на осуществление работ с использованием сведений, составляющих государственную тайну;
- Поставка специализированных компонентов (Xilinx, Altera, Analog Devices, Intersil, Interpoint, Microsemi, Aeroflex, Peregrine, Syfer, Eurofarad, Texas Instrument, Miteq, Cobham, E2V, MA-COM, Hittite, Mini-Circuits, General Dynamics и др.);

Помимо этого, одним из направлений компании «ЭлектроПласт» является направление «Источники питания». Мы предлагаем Вам помощь Конструкторского отдела:

- Подбор оптимального решения, техническое обоснование при выборе компонента;
- Подбор аналогов;
- Консультации по применению компонента;
- Поставка образцов и прототипов;
- Техническая поддержка проекта;
- Защита от снятия компонента с производства.



Как с нами связаться

Телефон: 8 (812) 309 58 32 (многоканальный)

Факс: 8 (812) 320-02-42

Электронная почта: org@eplast1.ru

Адрес: 198099, г. Санкт-Петербург, ул. Калинина, дом 2, корпус 4, литера А.