

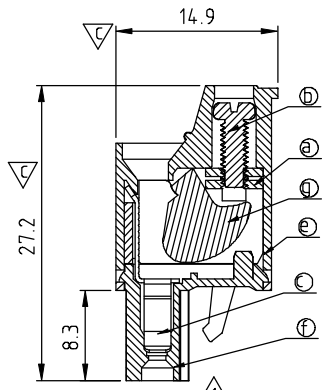
| SIGN | DATE | DESCRIPTION | APPROVER |
|------|----------|--|----------|
| △ | 11/08'05 | Wire guard structure Modified | Tony |
| △ | 02/07'06 | Part No. changed | Tony |
| △ | 12/02'08 | Flange screw changed from "-" to "+/-" | Tony |
| △ | 03/23'10 | Add the 2p mark | Jacke |
| △ | 05/13'14 | update the drawing | Chen Bo |

Material

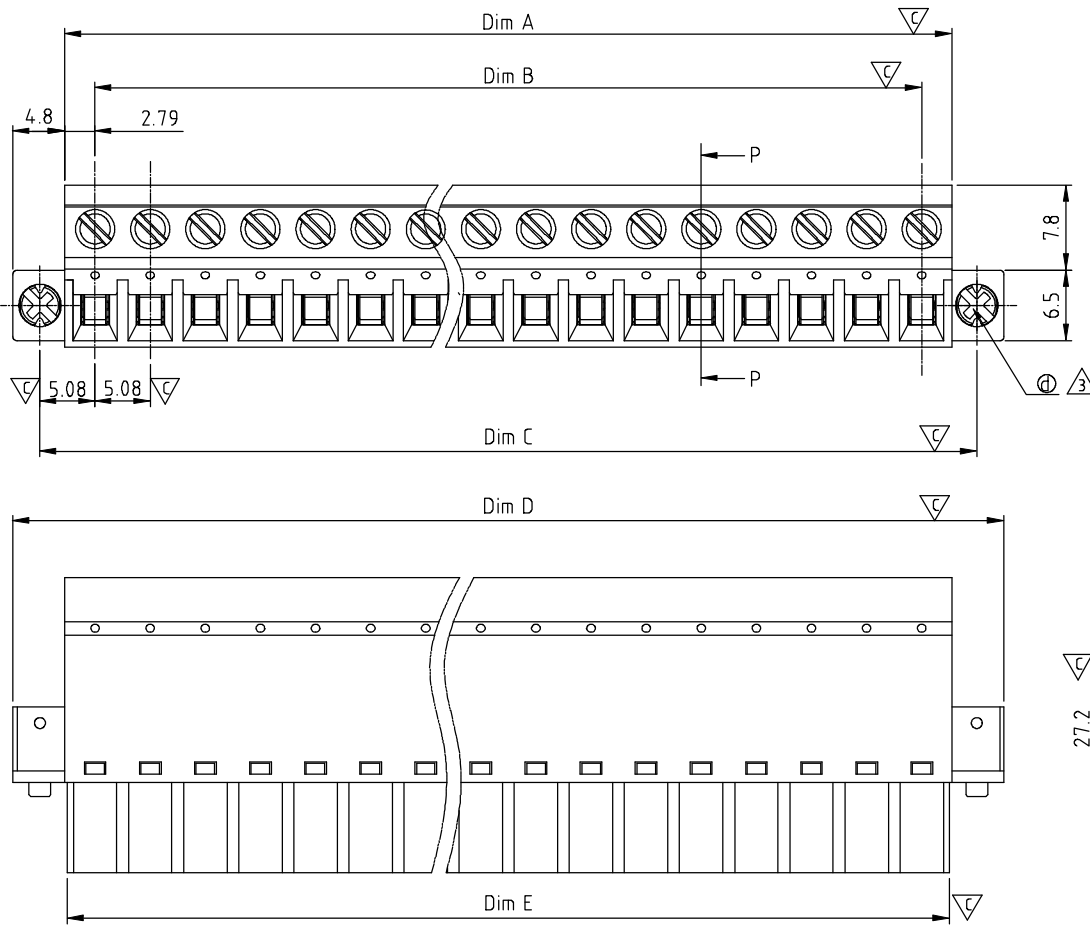
- Item a Clamp: Steel zinc plated.
- Item b Terminal screw: Steel Zinc plating "-" slot type
- Item c Female contact: PhBz, Tin plated
- △ Item d With flange screw: Steel zinc plated M2.5 "+/-" slot type
- Item e Terminal (Up body): Thermoplastic (UL94V-0)
- Item f Terminal (Down body): Thermoplastic (UL94V-0)
- Item g Clampage: Steel Zinc plated

Electrical cULus

- Voltage rating: 300VAC
- Current rating: 20A
- Wire range:
 - Solid wire(AWG): 12-22
 - Stranded wire(AWG): 12-22
- Torque: 3.5Lb-In
- Screw: M2.5
- Wire strip length: 6-7mm
- Withstanding Voltage: 1.6KV
- Operating temperature: -40°C to +115°C
- Safety approval: cULus
- Critical dimension: ∇



SECTION P-P



Dimension

| | |
|-------|-----------------------------|
| Dim A | $N \times 5.08 + 0.50$ |
| Dim B | $(N-1) \times 5.08$ |
| Dim C | $(N-1) \times 5.08 + 10.16$ |
| Dim D | $N \times 5.08 + 10.1$ |
| Dim E | $N \times 5.08$ |

N=Number of poles

| POLES | TOLERANCE |
|-----------|-------------|
| 2P - 6P | -0.20/+0.20 |
| 7P - 12P | -0.25/+0.25 |
| 13P - 18P | -0.30/+0.30 |
| 19P - 24P | -0.40/+0.40 |

VM xx 5 5 x 3 xxxx G

- Solid Block
- 02 2 CONTACTS
- 03 3 CONTACTS
-
- 24 24 CONTACTS
- 0 Black (RAL9005)
- 2 Red (RAL3001/D)
- 3 Orange(RAL2011/P)
- 4 Yellow(RAL1018/A)
- 5 Green(RAL6018/T)
- 6 Blue (RAL5015/A)
- 8 Grey(RAL7035/D)
- 9 White(RAL1102)
- C Green(RAL6018/U)
- G RoHS compliant (lead<4%) In copper Alloy
- 0000:"@Logo (Standard)
- 000A:"ANYTEK"Logo
- 0091:"ANYTEK"Logo
- Any special item by customer request, please contact sales department.

| | | | | | | | | | |
|---------------|--|--|--|----------------------|---------|---------------------|---------|---|--|
| ANYTEK | | | | CUSTOMER COPY | | | | | |
| | | | | | | | | ALL RIGHTS RESERVED. REPRODUCTION OR ISSUE TO THIRD PARTIES IN ANY FORM WHATSOEVER IS NOT PERMITTED WITHOUT WRITTEN AUTHORITY FROM THE PROPRIETOR. PROPERTY OF ANYTEK TECHNOLOGY CO., LTD | |
| TITLE | | VM 5.08mm Low Profile Type W/Flange Series | | | | | | | |
| PART NO. | | VMxx55x3xxxxG | | | DWG NO. | | 8VM0301 | | |
| APPROVED | | CHECKED | | DESIGNED | | DRAWN | | CUST NO. | |
| | | | | Chen Bo 05/13'14 | | Chen Bo 05/13'14 | | | |
| | | | | | | | | Tolerance | |
| | | | | | | | | X. ±0.50 X.X ±0.30 X.XX ±0.10 X° ±1° | |
| | | | | | | SHEET: 01/01 | | REV.: F | |



Компания «ЭлектроПласт» предлагает заключение долгосрочных отношений при поставках импортных электронных компонентов на взаимовыгодных условиях!

Наши преимущества:

- Оперативные поставки широкого спектра электронных компонентов отечественного и импортного производства напрямую от производителей и с крупнейших мировых складов;
- Поставка более 17-ти миллионов наименований электронных компонентов;
- Поставка сложных, дефицитных, либо снятых с производства позиций;
- Оперативные сроки поставки под заказ (от 5 рабочих дней);
- Экспресс доставка в любую точку России;
- Техническая поддержка проекта, помощь в подборе аналогов, поставка прототипов;
- Система менеджмента качества сертифицирована по Международному стандарту ISO 9001;
- Лицензия ФСБ на осуществление работ с использованием сведений, составляющих государственную тайну;
- Поставка специализированных компонентов (Xilinx, Altera, Analog Devices, Intersil, Interpoint, Microsemi, Aeroflex, Peregrine, Syfer, Eurofarad, Texas Instrument, Miteq, Cobham, E2V, MA-COM, Hittite, Mini-Circuits, General Dynamics и др.);

Помимо этого, одним из направлений компании «ЭлектроПласт» является направление «Источники питания». Мы предлагаем Вам помощь Конструкторского отдела:

- Подбор оптимального решения, техническое обоснование при выборе компонента;
- Подбор аналогов;
- Консультации по применению компонента;
- Поставка образцов и прототипов;
- Техническая поддержка проекта;
- Защита от снятия компонента с производства.



Как с нами связаться

Телефон: 8 (812) 309 58 32 (многоканальный)

Факс: 8 (812) 320-02-42

Электронная почта: org@eplast1.ru

Адрес: 198099, г. Санкт-Петербург, ул. Калинина, дом 2, корпус 4, литера А.