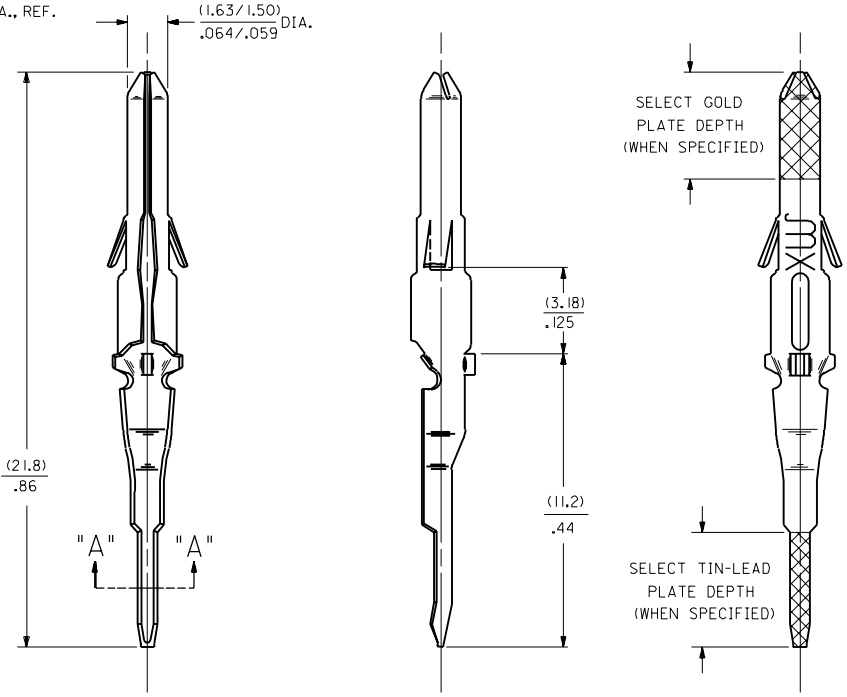
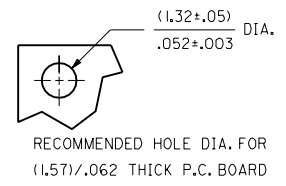
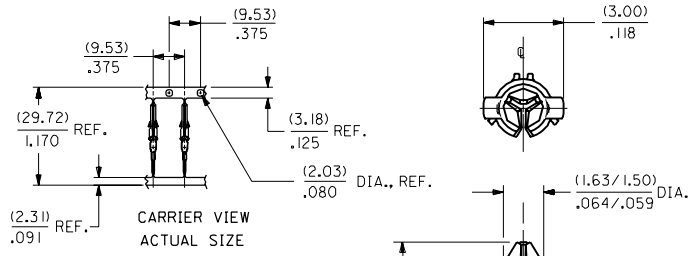


PART NO.	ENG. NO.
02-06-8103	1778-P(913)L
02-06-6123	1778-(563)L
02-06-6122	1778-(568)L
02-06-6121	1778-(575)L
02-06-8104	1778-(P913)



**LEGEND**

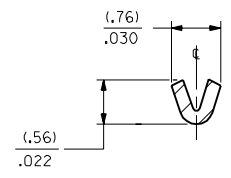
1778-(\*\*\*\*)\*--\*

P=PREPLATE  
BLANK=POSTPLATE  
FINISH CODE

MATERIAL  
BLANK=MAT'L. NOTE 1  
FORM  
L=LOOSE

- NOTES:
1. TERMINAL FOR USE WITH (1.57)/.062 SERIES HOUSINGS.
  2. THIS PART CONFORMS TO PRODUCT SPEC. 02-06.

- FINISH CODES:
- 913 HOT TIN-LEAD DIP (.00254)/.000100 MIN.
  - 568 SELECT GOLD PLATE (.00051)/.000020 MIN. IN CONTACT AREA, SELECT TIN-LEAD (.00508)/.000200 MIN. IN TAIL AREA, OVER (.00076)/.000030 MIN. NICKEL OVERALL.
  - 575 SELECT GOLD PLATE (.00127)/.000050 MIN. IN CONTACT AREA, SELECT TIN-LEAD (.00127)/.000050 MIN. IN TAIL AREA, OVER (.00127)/.000050 MIN. NICKEL OVERALL.
  - 563 SELECT GOLD PLATE (.00076)/.000030 MIN. IN CONTACT AREA, SELECT TIN-LEAD (.00254)/.000100 MIN. IN TAIL AREA, OVER (.00127)/.000050 MIN. NICKEL OVERALL.



**SECT. "A-A"**  
SCALE:20X

MATERIAL NOTE:  
1. CARTRIDGE BRASS, ALLOY #C26000  
(.20)/.008 THICK, EXTRA SPRING TEMPER.

AA2	SHOW SEL TIN-LEAD PER ECR #1218 6-5-95 RW
AA1	X-REMOVE -(P913) ECR U2 0220 GC 2/10/92 RW
AA	REV. & REDRAWN PER ECR 10372 GEP 12-3-87 RW
1	AA2
MRG:	SH. REV. LTR. REVISIONS

REVISIONS

UNLESS OTHERWISE SPECIFIED TOLERANCES: ANGULAR ± 1/2°

	INCH	METRIC
3 PLACE	± .010	---
2 PLACE	± .014	± 0.25
1 PLACE	---	± 0.36

DRAFT WHERE APPLICABLE MUST REMAIN WITHIN DIMENSIONS

MOLEX INCORPORATED  
LITTLE ROCK, AR 72640 U.S.A.

FILE NAME: SD1778X1.DWG  
SCALE: B:1

TITLE: TERMINAL, MALE (1.57)/.062 DIA. P.C. TAIL TYPE

SHEET NO. 1 OF 1  
DATE 12/3/87

DRWG. NO. SD-1778-\*

SIZE CP C



Компания «ЭлектроПласт» предлагает заключение долгосрочных отношений при поставках импортных электронных компонентов на взаимовыгодных условиях!

Наши преимущества:

- Оперативные поставки широкого спектра электронных компонентов отечественного и импортного производства напрямую от производителей и с крупнейших мировых складов;
- Поставка более 17-ти миллионов наименований электронных компонентов;
- Поставка сложных, дефицитных, либо снятых с производства позиций;
- Оперативные сроки поставки под заказ (от 5 рабочих дней);
- Экспресс доставка в любую точку России;
- Техническая поддержка проекта, помощь в подборе аналогов, поставка прототипов;
- Система менеджмента качества сертифицирована по Международному стандарту ISO 9001;
- Лицензия ФСБ на осуществление работ с использованием сведений, составляющих государственную тайну;
- Поставка специализированных компонентов (Xilinx, Altera, Analog Devices, Intersil, Interpoint, Microsemi, Aeroflex, Peregrine, Syfer, Eurofarad, Texas Instrument, Miteq, Cobham, E2V, MA-COM, Hittite, Mini-Circuits, General Dynamics и др.);

Помимо этого, одним из направлений компании «ЭлектроПласт» является направление «Источники питания». Мы предлагаем Вам помощь Конструкторского отдела:

- Подбор оптимального решения, техническое обоснование при выборе компонента;
- Подбор аналогов;
- Консультации по применению компонента;
- Поставка образцов и прототипов;
- Техническая поддержка проекта;
- Защита от снятия компонента с производства.



#### Как с нами связаться

**Телефон:** 8 (812) 309 58 32 (многоканальный)

**Факс:** 8 (812) 320-02-42

**Электронная почта:** [org@eplast1.ru](mailto:org@eplast1.ru)

**Адрес:** 198099, г. Санкт-Петербург, ул. Калинина, дом 2, корпус 4, литера А.