



### Features

- Formerly J. W. Miller® model
- Available in E6 series
- Low profile of only 5.0 mm
- Inductance as low as 1.0  $\mu\text{H}$
- RoHS compliant\*

### Applications

- Input/output of DC/DC converters
- Power supplies for:
  - Portable communication equipment
  - Camcorders
  - LCD TVs
  - Car radios

**BOURNS®**

## PM3316 Series - SMD Power Inductors

### Electrical Specifications

Bourns Part No.	Inductance 1 kHz		Q Ref.	Test Frequency (MHz)	SRF Min. (MHz)	RDC ( $\Omega$ )	I rms Max. (A)	I sat Typ. (A)
	( $\mu\text{H}$ )	Tol. %						
PM3316-1R0M-RC	1	$\pm 20$	20	10	137	0.007	7.50	9.00
PM3316-1R5M-RC	1.5	$\pm 20$	50	3	95	0.009	6.50	8.00
PM3316-2R2M-RC	2.2	$\pm 20$	50	3	65	0.012	6.10	7.00
PM3316-3R3M-RC	3.3	$\pm 20$	50	4	54	0.015	5.00	6.40
PM3316-4R7M-RC	4.7	$\pm 20$	50	4	42	0.019	4.50	5.40
PM3316-6R8M-RC	6.8	$\pm 20$	50	3	31	0.030	3.40	4.50
PM3316-100M-RC	10	$\pm 20$	50	3	26	0.050	2.90	3.70
PM3316-150M-RC	15	$\pm 20$	50	3	22	0.060	2.50	3.00
PM3316-220M-RC	22	$\pm 20$	40	3	18	0.10	2.00	2.50
PM3316-330M-RC	33	$\pm 20$	25	1	14	0.12	1.80	2.00
PM3316-470M-RC	47	$\pm 20$	25	1	12	0.19	1.40	1.60
PM3316-680M-RC	68	$\pm 20$	25	1	11	0.24	1.20	1.40
PM3316-101M-RC	100	$\pm 20$	30	0.05	8	0.33	1.00	1.20
PM3316-151M-RC	150	$\pm 20$	30	0.05	6	0.59	0.80	1.00
PM3316-221M-RC	220	$\pm 20$	33	0.05	5	0.78	0.70	0.80
PM3316-331M-RC	330	$\pm 20$	33	0.05	4	1.15	0.55	0.60
PM3316-471M-RC	470	$\pm 20$	57	0.05	4	1.70	0.45	0.50
PM3316-681M-RC	680	$\pm 20$	57	0.05	3	2.60	0.35	0.40
PM3316-102M-RC	1000	$\pm 20$	81	0.07	2	3.90	0.30	0.35

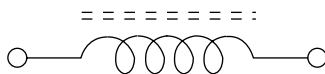
### General Specifications

Test Voltage ..... 0.1 V  
 Reflow soldering .... 250 °C; 10 sec max.  
 (In compliance with JEDEC, J-STD-020C, Table 4-2)  
 Operating Temperature ..... -55 °C to +125 °C  
 (Temperature rise included)  
 Storage Temperature ..... -55 °C to +125 °C  
 Resistance to Soldering Heat ..... 250 °C, 10 sec. max.

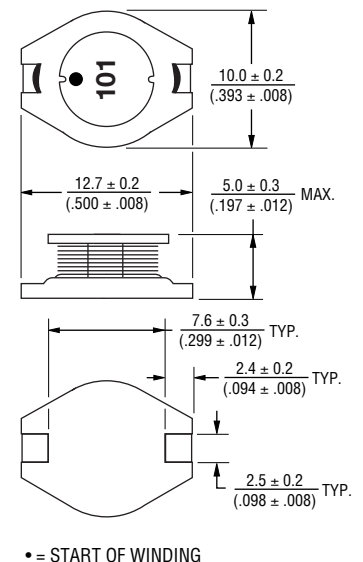
### Materials

Core ..... Ferrite DR  
 Wire ..... Enameled copper  
 Base ..... DAP  
 Terminal ..... Cu/Sn  
 Rated Current ..... Ind. drop 10 % typ. at Isat  
 Temperature Rise ..... 15 °C max. at rated I rms  
 Packaging ..... 500 pcs. per reel

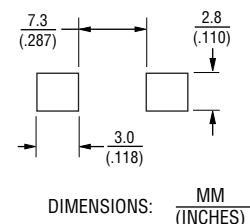
### Electrical Schematic



### Product Dimensions



### Recommended Layout

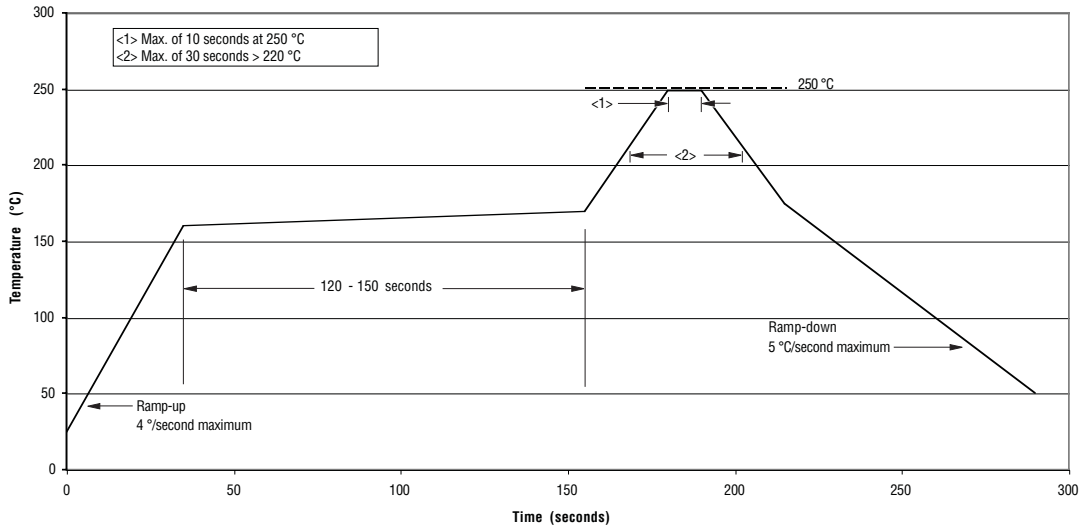


\*RoHS Directive 2002/95/EC Jan. 27, 2003 including annex and RoHS Recast 2011/65/EU June 8, 2011. Specifications are subject to change without notice. Customers should verify actual device performance in their specific applications..

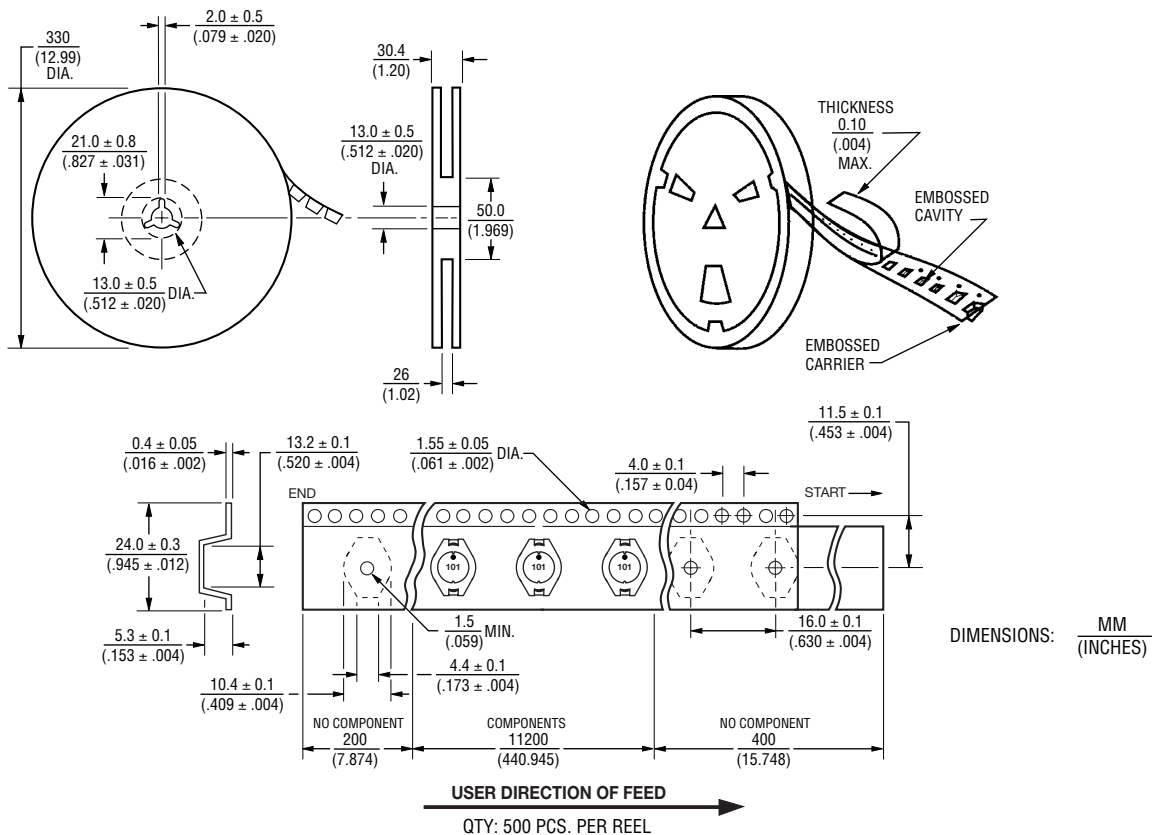
# PM3316 Series - SMD Power Inductors

**BOURNS®**

## Soldering Profile



## Packaging Specifications



REV. 06/10

Specifications are subject to change without notice.  
Customers should verify actual device performance in their specific applications..



Компания «ЭлектроПласт» предлагает заключение долгосрочных отношений при поставках импортных электронных компонентов на взаимовыгодных условиях!

Наши преимущества:

- Оперативные поставки широкого спектра электронных компонентов отечественного и импортного производства напрямую от производителей и с крупнейших мировых складов;
- Поставка более 17-ти миллионов наименований электронных компонентов;
- Поставка сложных, дефицитных, либо снятых с производства позиций;
- Оперативные сроки поставки под заказ (от 5 рабочих дней);
- Экспресс доставка в любую точку России;
- Техническая поддержка проекта, помощь в подборе аналогов, поставка прототипов;
- Система менеджмента качества сертифицирована по Международному стандарту ISO 9001;
- Лицензия ФСБ на осуществление работ с использованием сведений, составляющих государственную тайну;
- Поставка специализированных компонентов (Xilinx, Altera, Analog Devices, Intersil, Interpoint, Microsemi, Aeroflex, Peregrine, Syfer, Eurofarad, Texas Instrument, Miteq, Cobham, E2V, MA-COM, Hittite, Mini-Circuits, General Dynamics и др.);

Помимо этого, одним из направлений компании «ЭлектроПласт» является направление «Источники питания». Мы предлагаем Вам помощь Конструкторского отдела:

- Подбор оптимального решения, техническое обоснование при выборе компонента;
- Подбор аналогов;
- Консультации по применению компонента;
- Поставка образцов и прототипов;
- Техническая поддержка проекта;
- Защита от снятия компонента с производства.



#### Как с нами связаться

**Телефон:** 8 (812) 309 58 32 (многоканальный)

**Факс:** 8 (812) 320-02-42

**Электронная почта:** [org@eplast1.ru](mailto:org@eplast1.ru)

**Адрес:** 198099, г. Санкт-Петербург, ул. Калинина, дом 2, корпус 4, литера А.