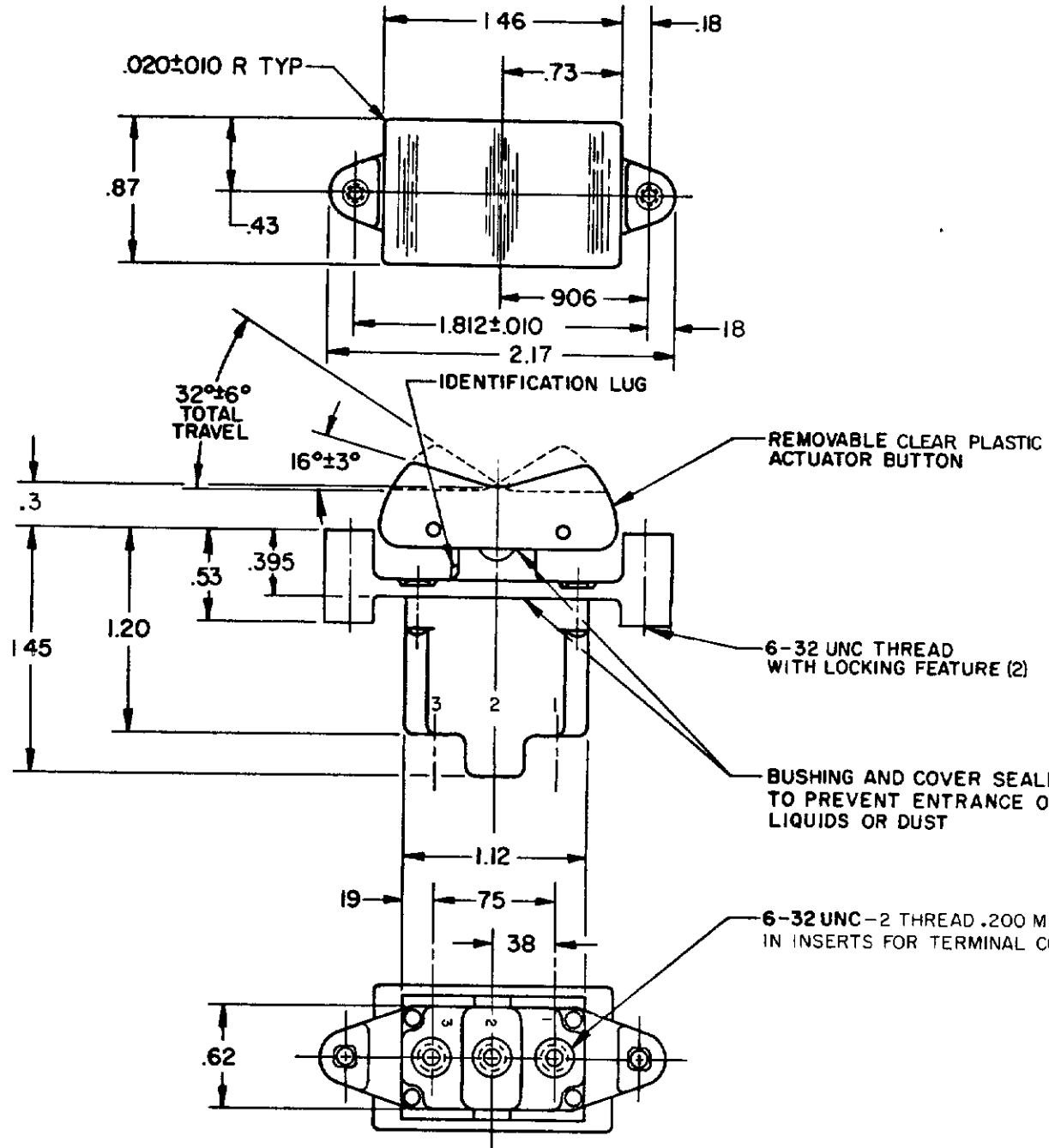


**MICRO SWITCH**  
 FREEPORT ILLINOIS U.S.A.  
 A DIVISION OF HONEYWELL  
 FED MFG CODE 91929

**SWITCH-TOGGLE  
 FLUSH KEY**

CATALOG LISTING  
**1TP19 SERIES**  
 CHART 1

THIS DRAWING COVERS A PROPRIETARY ITEM AND IS THE PROPERTY OF MICRO SWITCH A DIVISION OF HONEYWELL THIS DRAWING IS NOT TO BE COPIED OR USED WITHOUT THE APPROVAL OF MICRO SWITCH



CATALOG LISTING	CIRCUIT MADE WITH BUTTON DEPRESSED ON			CURRENT CAPACITY (AMPS)								
	LUG SIDE (1-2)	CENTER (1-2)	OPPOSITE LUG (2-3)	RESISTIVE LOAD				LAMP LOAD		INDUCTIVE LOAD		
				DC VOLTS	AC VOLTS							
ITP19-1	ON	OFF	ON	28	125	250	125	250	28 VDC	125 VAC	28 VDC	125 VAC
ITP19-2	OFF	NONE	ON									
ITP19-3	ON	NONE	ON	20	.75	.5	15	6	5	3	15	10
ITP19-21	NONE	OFF	ON									
ITP19-31	NONE	ON	ON									
ITP19-4	MOM OFF	NONE	ON									
ITP19-5	MOM ON	OFF	ON									
ITP19-6	MOM ON	NONE	OFF									
ITP19-7	MOM ON	OFF	MOM ON									
ITP19-8	MOM ON	NONE	ON	15	75	5	15	6	4	2	10	7
ITP19-51	NONE	ON	MOM ON									
ITP19-61	MOM ON	OFF	NONE									

CATALOG LISTING  
**1TP19 SERIES CHART 1**  
 PAGE 1 OF 1

ISSUE  
**M**  
 1

REVISIONS

CHECK

CHECK

CHECK

CHECK

CHECK

RELEASE NO CO-78465 REPLACES 1TP19 SERIES

THIRD ANGLE PROJECTION

SCALE FULL			
DO NOT SCALE PRINT			
TOLERANCES			
APPLY TO DESIGN UNITS. CONVERSIONS ARE ONLY FOR REFERENCE UNLESS NOTED. TOLERANCES ARE:			
DIM	TOL	DIM	TOL
mm	mm/in	in	mm/in
NO PLACES	X	1/04	
ONE PLACE	X X	0.4/018	X X 0.8/03
TWO PLACES	X X X	0.16/008	X X X 0.38/015
THREE PLACES	X X X X	0.13/005	X X X X 0.13/005
DESIGN UNITS		US CUSTOMARY	
<input type="checkbox"/> METRIC		<input checked="" type="checkbox"/>	
RAW MATERIAL-COMMERCIAL STANDARD			
MICRO SWITCH STANDARDS APPLY			
DIMENSIONS ARE TO BE MET BEFORE PROTECTIVE COATINGS ARE APPLIED			
WEIGHT			

- NOTES
- 1 - MICRO SWITCH CATALOG LISTING MARKED ON SIDE OF SWITCH
  - 2 - THESE SWITCHES WILL WITHSTAND TEMPERATURE OF 160°F
  - 3 - APPLIES ONLY TO "ON" AND "MOMENTARY ON" POSITIONS
  - 4 - 6-32 UNC - 2 X .280 REF STEEL PAN HEAD TERMINAL SCREWS, SPRING LOCKWASHERS, AND WASHERS (SEMS) FURNISHED UNASSEMBLED ONE PER TERMINAL

DRAWN  
 SAD 10 JUN 94

CHECK  
 KAG 28 JUN 94



Компания «ЭлектроПласт» предлагает заключение долгосрочных отношений при поставках импортных электронных компонентов на взаимовыгодных условиях!

Наши преимущества:

- Оперативные поставки широкого спектра электронных компонентов отечественного и импортного производства напрямую от производителей и с крупнейших мировых складов;
- Поставка более 17-ти миллионов наименований электронных компонентов;
- Поставка сложных, дефицитных, либо снятых с производства позиций;
- Оперативные сроки поставки под заказ (от 5 рабочих дней);
- Экспресс доставка в любую точку России;
- Техническая поддержка проекта, помощь в подборе аналогов, поставка прототипов;
- Система менеджмента качества сертифицирована по Международному стандарту ISO 9001;
- Лицензия ФСБ на осуществление работ с использованием сведений, составляющих государственную тайну;
- Поставка специализированных компонентов (Xilinx, Altera, Analog Devices, Intersil, Interpoint, Microsemi, Aeroflex, Peregrine, Syfer, Eurofarad, Texas Instrument, Miteq, Cobham, E2V, MA-COM, Hittite, Mini-Circuits, General Dynamics и др.);

Помимо этого, одним из направлений компании «ЭлектроПласт» является направление «Источники питания». Мы предлагаем Вам помощь Конструкторского отдела:

- Подбор оптимального решения, техническое обоснование при выборе компонента;
- Подбор аналогов;
- Консультации по применению компонента;
- Поставка образцов и прототипов;
- Техническая поддержка проекта;
- Защита от снятия компонента с производства.



#### Как с нами связаться

**Телефон:** 8 (812) 309 58 32 (многоканальный)

**Факс:** 8 (812) 320-02-42

**Электронная почта:** [org@eplast1.ru](mailto:org@eplast1.ru)

**Адрес:** 198099, г. Санкт-Петербург, ул. Калинина, дом 2, корпус 4, литера А.