

PLEASE CHECK WWW.MOLEX.COM FOR LATEST PART INFORMATION

Part Number: [0528081470](#)
Status: **Active**
Overview:
Description: 1.00mm (.039") Pitch FFC/FPC Connector, SMT, Vertical, Non-ZIF Receptacle, 14 Circuits, Lead-free

Agency Certification

UL E29179

General

Product Family FFC/FPC Connectors
 Series 52808
 Overview ffc_fpc_smt
 Product Name N/A

Physical

Circuits (Loaded) 14
 Circuits (maximum) 14
 Color - Resin Natural
 Contact Position N/A
 Durability (mating cycles max) 10
 Entry Angle N/A
 Flammability 94V-0
 Mated Height (in) 0.199 In
 Mated Height (mm) 5.05 mm
 Material - Metal Phosphor Bronze
 Material - Plating Mating Tin-Bismuth
 Material - Plating Termination Tin-Bismuth
 Material - Resin High Temperature Thermoplastic
 Number of Rows 1
 Orientation Vertical
 PCB Locator No
 PCB Retention None
 Packaging Type Embossed Tape on Reel
 Pitch - Mating Interface (in) 0.039 In
 Pitch - Mating Interface (mm) 1.00 mm
 Pitch - Term. Interface (in) 0.039 In
 Pitch - Term. Interface (mm) 1.00 mm
 Plating min: Mating (µin) 40
 Plating min: Mating (µm) 1
 Plating min: Termination (µin) 40
 Plating min: Termination (µm) 1
 Polarized to PCB No
 Stackable No
 Surface Mount Compatible (SMC) Yes
 Temperature Range - Operating -20°C to +80°C
 Termination Interface: Style Surface Mount
 Wire/Cable Type FFC/FPC

Electrical

Current - Maximum per Contact 0.5A
 Voltage - Maximum 125V AC (RMS)/DC

Material Info

Reference - Drawing Numbers

Packaging Specification SPK-52808-001

EU RoHS

**ELV and RoHS
Compliant**

REACH SVHC

Contains SVHC: No

Halogen-Free

Status

Not Reviewed

China RoHS



**Need more information on product
environmental compliance?**

Email productcompliance@molex.com
 For a multiple part number RoHS Certificate of Compliance, [click here](#)

Please visit the [Contact Us](#) section for any non-product compliance questions.

Search Parts in this Series

52808Series

Product Specification

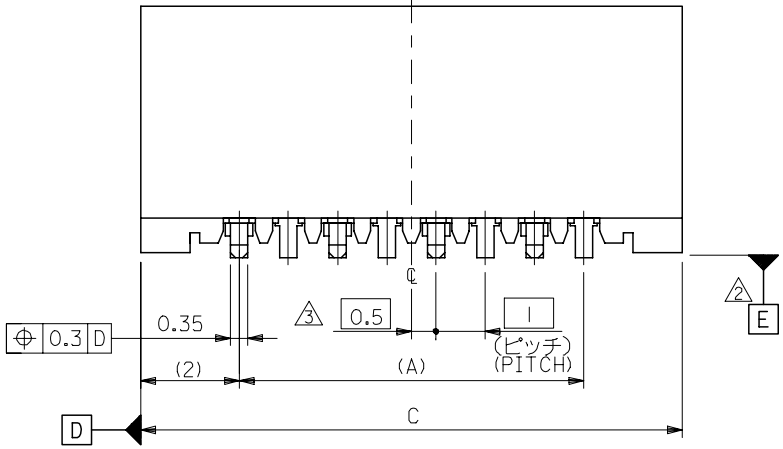
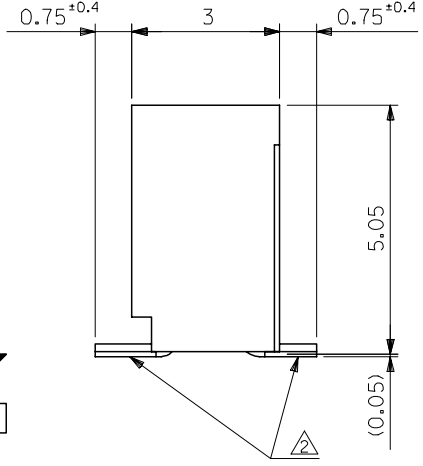
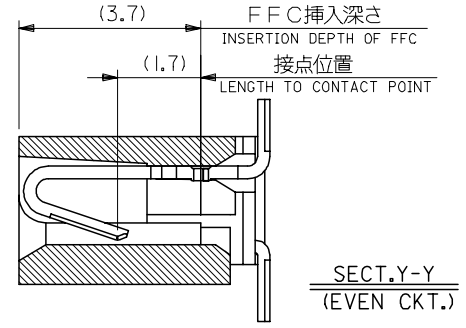
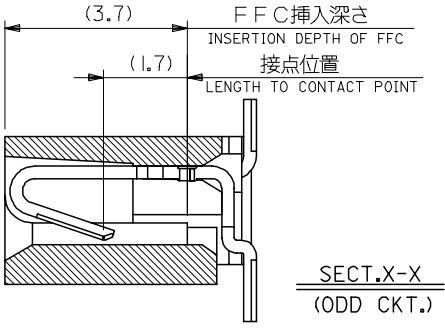
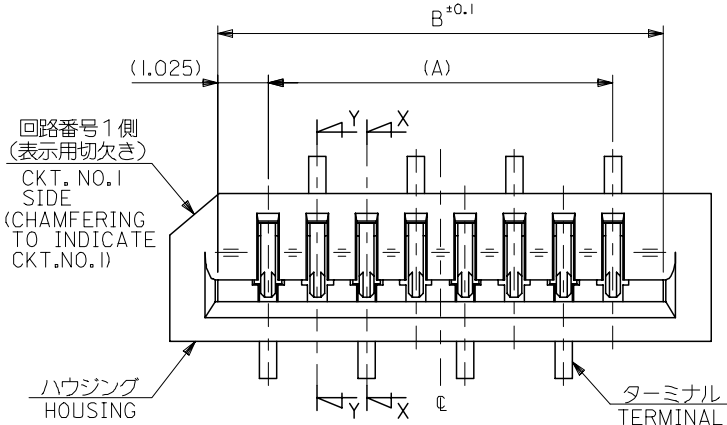
Sales Drawing

PS-52808-004, RPS-52808-039, RPS-52808-044,
RPS-52808-045, RPS-52808-047, RPS-52808-048,
RPS-52808-049
SD-52808-027, SD-52808-028

This document was generated on 06/05/2010

PLEASE CHECK WWW.MOLEX.COM FOR LATEST PART INFORMATION

10 9 8 7 6 5 4 3 2 1

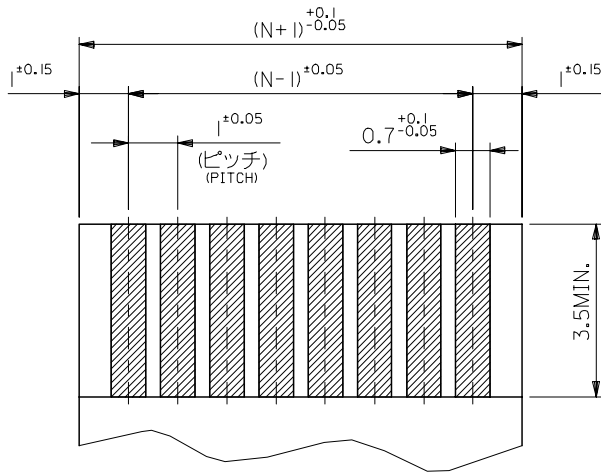


33	31.05	29	52808-3019	30
32	30.05	28	-2919	29
31	29.05	27	-2819	28
30	28.05	26	-2719	27
29	27.05	25	-2619	26
28	26.05	24	-2519	25
27	25.05	23	-2419	24
26	24.05	22	-2319	23
25	23.05	21	-2219	22
24	22.05	20	-2119	21
23	21.05	19	-2019	20
22	20.05	18	-1919	19
21	19.05	17	-1819	18
20	18.05	16	-1719	17
19	17.05	15	-1619	16
18	16.05	14	-1519	15
17	15.05	13	-1419	14
16	14.05	12	-1319	13
15	13.05	11	-1219	12
14	12.05	10	-1119	11
13	11.05	9	-1019	10
12	10.05	8	-0919	9
11	9.05	7	-0819	8
10	8.05	6	-0719	7
9	7.05	5	-0619	6
8	6.05	4	-0519	5
7	5.05	3	52808-0419	4

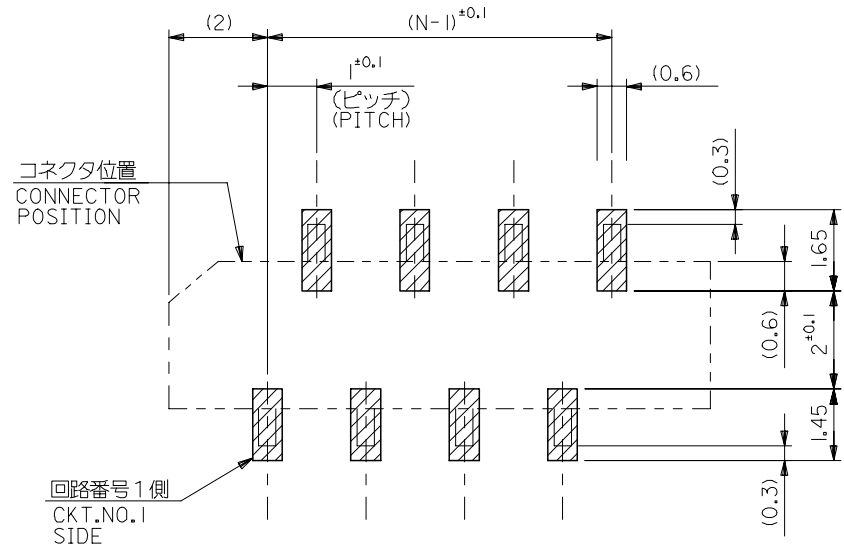
注記 NOTES:

1. 使用材料 MATERIAL
 ハウジング: PPS, UL94V-0 HOUSING : PPS, UL94V-0
 ターミナル: リン青銅 (±0.25) TERMINAL : PHOSPHOR BRONZE
 メッキ: ニッケル下地鍍ビスマスメッキ PLATING : TIN-BISMUTH OVER NICKEL
2. 基準面 [E] からのソルダーテールの半田付け面のズレ量は、
 上方向に0.1 MAX. 下方向0.15 MAX. とする。
 MISALIGNMENT OF SOLDER TAIL FROM [E]
 : UPPER DIRECTION 0.1 MAX. , LOWER DIRECTION 0.15 MAX.
3. 偶数極に適用。
 APPLY FOR EVEN CKT.
4. 本製品は52808-**-10の鉛フリー品である。
 THIS PRODUCT IS LEAD FREE OF 52808-**-10

REVISED EC NO: J2006-1497 DRW: NABE1 2005/11/04 CHK: KYOYODA 2005/11/07 APP: NUKITA 2005/11/11	GENERAL TOLERANCES (UNLESS SPECIFIED)		DIMENSION STYLE MM ONLY		SCALE ---	DESIGN UNITS METRIC	THIRD ANGLE PROJECTION
	10 UNDER	±0.2	DRAWN BY M. NABE1	DATE '04/02/19	TITLE 1.0 FFC CONN. NON ZIF SMT. ST. -LEAD FREE-		
	10 OVER 30 UNDER	±0.25	CHECKED BY M. SASAO	DATE '04/02/19	MOLEX INCORPORATED		
	30 OVER	±0.3	APPROVED BY M. SASAO	DATE '04/02/19	MATERIAL NO. SEE CHART	DOCUMENT NO. SD-52808-027	SHEET NO. 1 OF 1
A	ANGULAR ±3 °		SIZE A3		THIS DRAWING CONTAINS INFORMATION THAT IS PROPRIETARY TO MOLEX INCORPORATED AND SHOULD NOT BE USED WITHOUT WRITTEN PERMISSION		
		DRAFT WHERE APPLICABLE MUST REMAIN WITHIN DIMENSIONS					



(仕上がり厚さ) 0.3 ± 0.03
THICKNESS
適合FPC推奨寸法
APPLICABLE FPC
RECOMMENDED DIMENSION.



参考基板レイアウト (マウント面)
RECOMMENDED P.C.BOARD
PATTERN DIMENSION. (REF.)
(MOUNTING AREA)

FPCについて:

- 打抜き方向は、導体側から補強板側を推奨いたします。
- 補強フィルム材質は、ポリイミドを推奨いたします。
- 接着剤は、熱硬化接着剤を推奨いたします。

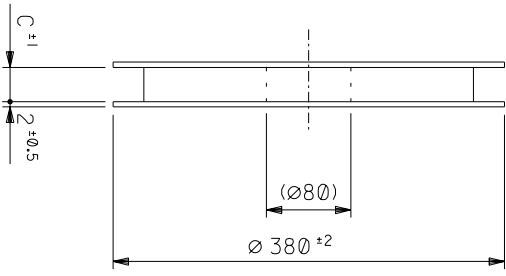
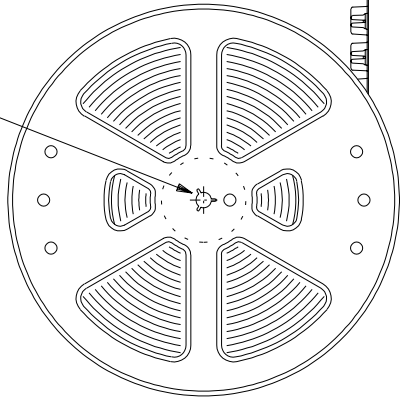
ABOUT FPC:

RECOMMENDED PUNCHER DIRECTION : FROM CONDUCTOR SIDE TO STIFFENER BOARD SIDE.

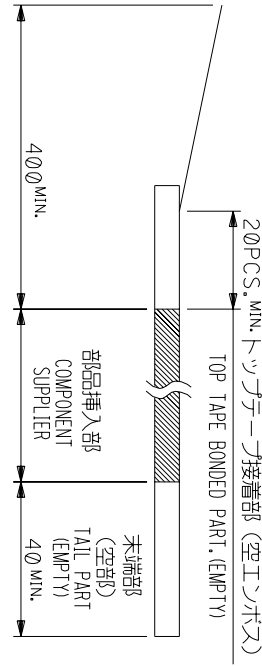
RECOMMENDED MATERIAL :
STIFFENER FILM : POLYIMIDE
BONDING AGENT : THERMOSETTING BONDING AGENT

REVISED EC NO: J2006-1497 DRW: NABEI 2005/11/04 CHK: KATOYODA 2005/11/07 APPR: NUKITA 2005/11/11	GENERAL TOLERANCES (UNLESS SPECIFIED)		DIMENSION STYLE MM ONLY		SCALE ---	DESIGN UNITS METRIC	THIRD ANGLE PROJECTION	
	10 UNDER	±0.2	DRAWN BY M. NABEI	DATE '04/02/19	TITLE 1.0 FFC CONN. NON ZIF SMT. ST. -LEAD FREE-			
	10 ⁰ OVER 30 UNDER	±0.25	CHECKED BY M. SASAO	DATE '04/02/19	MOLEX INCORPORATED DOCUMENT NO. SD-52808-027 SHEET NO. 2 OF 2			
	30 OVER	±0.3	APPROVED BY M. SASAO	DATE '04/02/19				
	ANGULAR	±3 °	MATERIAL NO. SEE CHART					
DRAFT WHERE APPLICABLE MUST REMAIN WITHIN DIMENSIONS		SIZE A3	THIS DRAWING CONTAINS INFORMATION THAT IS PROPRIETARY TO MOLEX INCORPORATED AND SHOULD NOT BE USED WITHOUT WRITTEN PERMISSION					

引き出し方向
PULL OUT



引き出し方向
PULL OUT DIRECTION

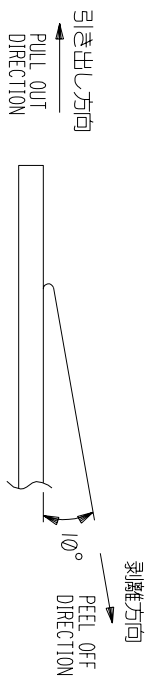


NOTES

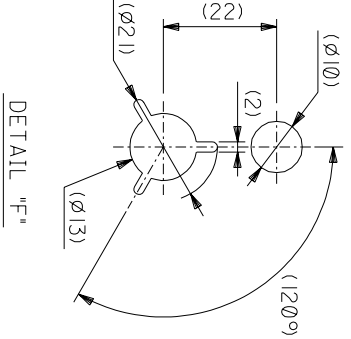
- 製品詳細寸法については図面 SD-52808-027 を参照下さい。
RE DETAILED DIMENSION, SEE SD-52808-027
- 梱包数量: 1000個/リール
NUMBER OF CONNECTORS: 1000PCS/REEL
- リールテープ長さ LEAD TAPE LENGTH
20PCS. MIN. トリプテープ接着部 (空エンプス)

4. トリプテープの剥離強度: 0.1 ~ 1.3N (10 ~ 130gf) (剥離方向は下図参照)

尚、本規格値は出荷時に適用。(但し、輸送時に剥離が発生しないこと。)
PEELING OFF FORCE OF TOP TAPE: 0.1 ~ 1.3N (10 ~ 130gf)
(PEELING DIRECTION AS SHOWN IN FOLLOWING FIG.)
THIS REQUIREMENT SHOULD BE APPLIED AT SHIPMENT.
PEEL OFF SHOULD NOT BE ALLOWED, DURING TRANSPORTATION.



- 材料(MATERIAL)
キャリアテープ(CARRIER TAPE): ポリプロピレン(POLYPROPYLENE)
トリプテープ(TOPTAPE): PET, PE, PEF
リール(REEL): ポリスチレン(PS) <リサイクル材を含む>
POLYSTYRENE(PS) RECYCLE MATERIAL CONTAINED>
- 本製品は52808-**-90の鉛フリー品である。
THIS PRODUCT IS LEAD FREE OF 52808-**-90

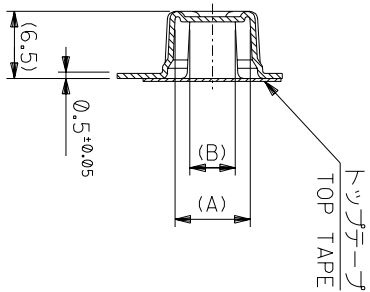


DETAIL "F"

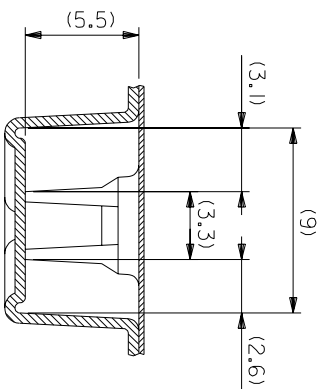
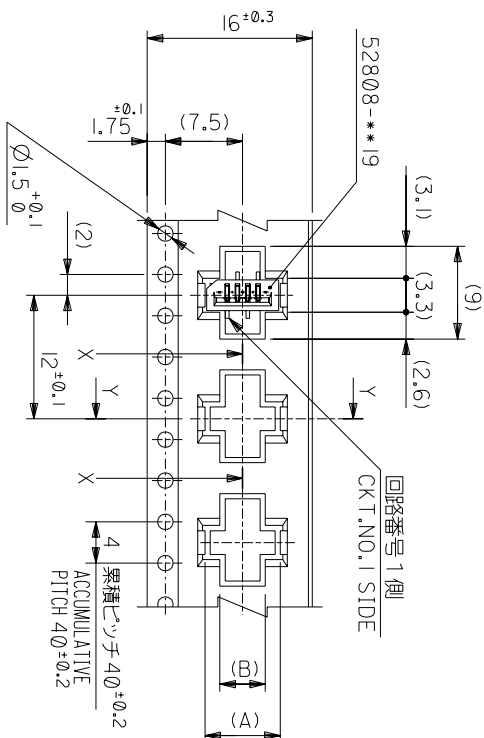
角度 ANGLE	±3°
30以上	±0.3
10以下	±0.25
10未満	±0.2
10未満	±0.2
10未満	±0.2

記号	0	変更内容	12004-2528	DR-CHK.	日付	SCALE	1/1	REV	0
GENERAL TOLERANCES									
材料 MATERIAL	注記参照 SEE NOTES								
仕上がり FINISH	#								
適用電線範囲 WIRE RANGE	#								
検閲外径 INS. RANGE	#								
DRAWN BY	M.NABEI	CHK'D BY	M.SASAO						
APP'D BY	M.NABEI	SCALE	1/1						
DWG. NO.	SD-52808-028		(SHEET 1 OF 6)	REV	0				
MOLEX JAPAN CO., LTD. 日本モリス株式会社				REVISE ONLY ON CAD SYSTEM					
TITLE 名称				I.O FFC Conn NON ZIF SMT ST Embstd PKG -LEAD FREE-					

THIS DRAWING CONTAINS INFORMATION THAT IS PROPRIETARY TO MOLEX/JAPAN AND SHOULD NOT BE USED WITHOUT WRITTEN PERMISSION. 本図面は日本モリス(株)の所有する権利を有するため、当社の許可なく複製を禁止する。



SECT.Y-Y

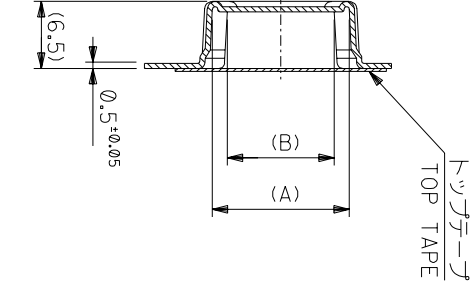


16mm幅キャリアテープ
16mm WIDTH CARRIER TAPE

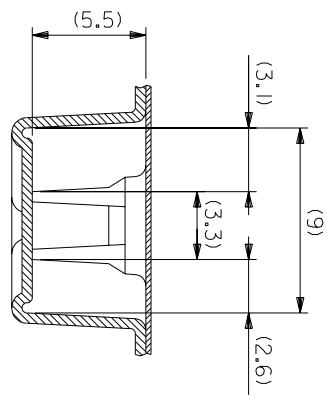
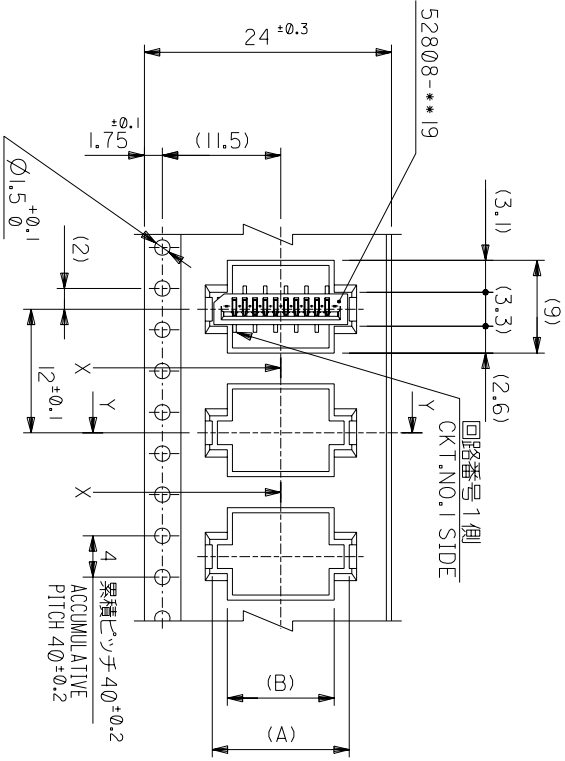
角度 ANGLE	±3°
30以上	±0.2
10以下	±0.25
10 UNDER	±0.2
30 UNDER	±0.2

記号 LTR	0	新規作成 (2004-2528)	DR-CHK.	DATE	尺度 M.SASAO	SCALE	—/—
変更内容							
DR-CHK.							
DATE							
仕上げ FINISH							
適用電線範囲							
線径外径 INS. RANGE							
DRAWN BY	04/02/19	CHK'D BY	04/02/19				
APP'D BY	M.NABEI						
尺度	M.SASAO						
SCALE	—/—						
DWG. NO.	SD-52808-028	(SHEET 2 OF 6)	REV	0			
TITLE 名称	REVISE ONLY ON CAD SYSTEM						
1.0 FFC CONN NON ZIF							
SMT ST Embstd PKG							
-LEAD FREE-							
MOLEX-JAPAN CO.,LTD.							
日本モリス株式会社							
REFER TO SHEET 1 OF 6							
MATERIAL SHEET 1 OF 6 参照							
CARRIER TAPE WIDTH	16	17.5	5.4	8.3	52808-0570	5	
MODEL NO.	52808-**-70		4.4	7.3	52808-0470	4	
				(A)	MATERIAL NO.	種数	
				(B)		CT.	

THIS DRAWING CONTAINS INFORMATION THAT IS PROPRIETARY TO MOLEX(JAPAN) AND SHOULD NOT BE USED WITHOUT WRITTEN PERMISSION
 本図面は日本モリス(株)の所有する情報を含むもので 当社の許可なく複製を禁止する。



SECT:Y-Y



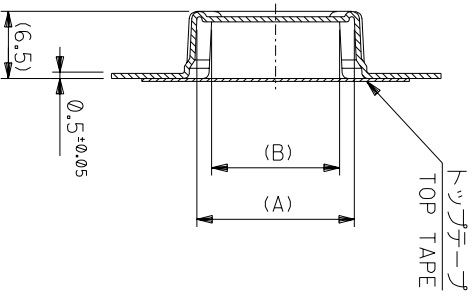
52808-***70	キャリアテープ幅 CARRIER TAPE WIDTH	C	(B)	(A)	種数 CKT.
24	25.5	10.4	13.3	52808-1070	10
		9.4	12.3	52808-0970	9
		8.4	11.3	52808-0870	8
		7.4	10.3	52808-0770	7
		6.4	9.3	52808-0670	6

材料 MATERIAL	参照シート10F 6 REFER TO SHEET 10F 6	MOLEX-JAPAN CO.,LTD. 日本モリス株式会社
仕上げ FINISH	---	REVISE ONLY ON CAD SYSTEM
適用電線範囲 WIRE RANGE	---	1.0 FFC Conn NON ZIF
被覆外径 INS. RANGE	---	SMT ST Embs+D PKG
DRAWN BY	CHK'D BY	-LEAD FREE-
M.NABEI	M.SASAO	
APP'D BY	SCALE	
M.SASAO	---	

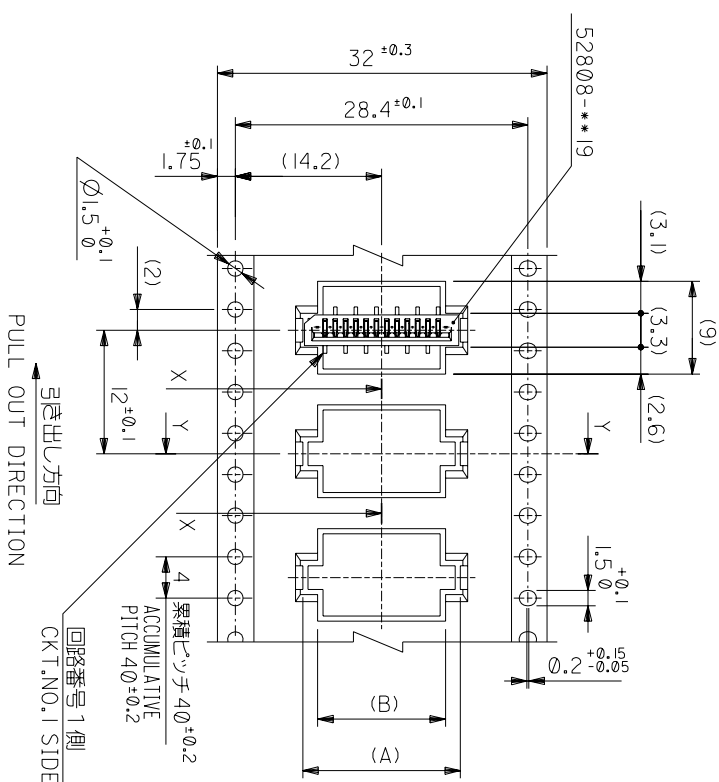
角度 ANGLE	3°
30以上 30 OVER	10.2
10以上 10 OVER	14.25
未測 UNDEP	16.2
10以下 10 UNDER	16.2

記号 LTR	0	新規作成 REFLSD	12004-2528	MAN M.S	04/02/19
変更内容 REVISION		変更内容 REVISION		DR CHK.	04/02/19
一般公差 GENERAL TOLERANCES		日付 DATE			

THIS DRAWING CONTAINS INFORMATION THAT IS PROPRIETARY TO MOLEX(JAPAN) AND SHOULD NOT BE USED WITHOUT WRITTEN PERMISSION
 本図面は日本モリス(株)の所有する権利を有するもので 当社の許可なく複製を禁止する。

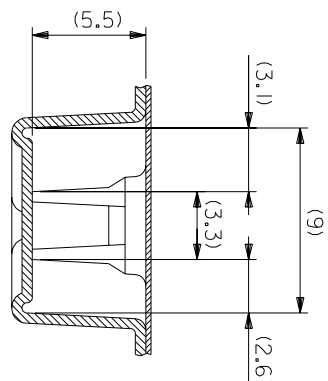


SECT:Y-Y



引き出し方向
PULL OUT DIRECTION

回路番号1側
CKT.NO.1 SIDE



SECT:X-X
(SCALE:4-1)

32mm幅キヤリテープ
32mm WIDTH CARRIER TAPE

MODEL NO.	キャリアテープ幅 CARRIER TAPE WIDTH	C	(B)	(A)	種数 CKT.
52808-**-70	32	33.5	15.4 14.4 13.4 12.4 11.4	18.3 17.3 16.3 15.3 14.3	15 14 13 12 11

材料 MATERIAL SHEET 1 OF 6 参照
REFER TO SHEET 1 OF 6

MOLEX-JAPAN CO.,LTD.
日本モリス株式会社

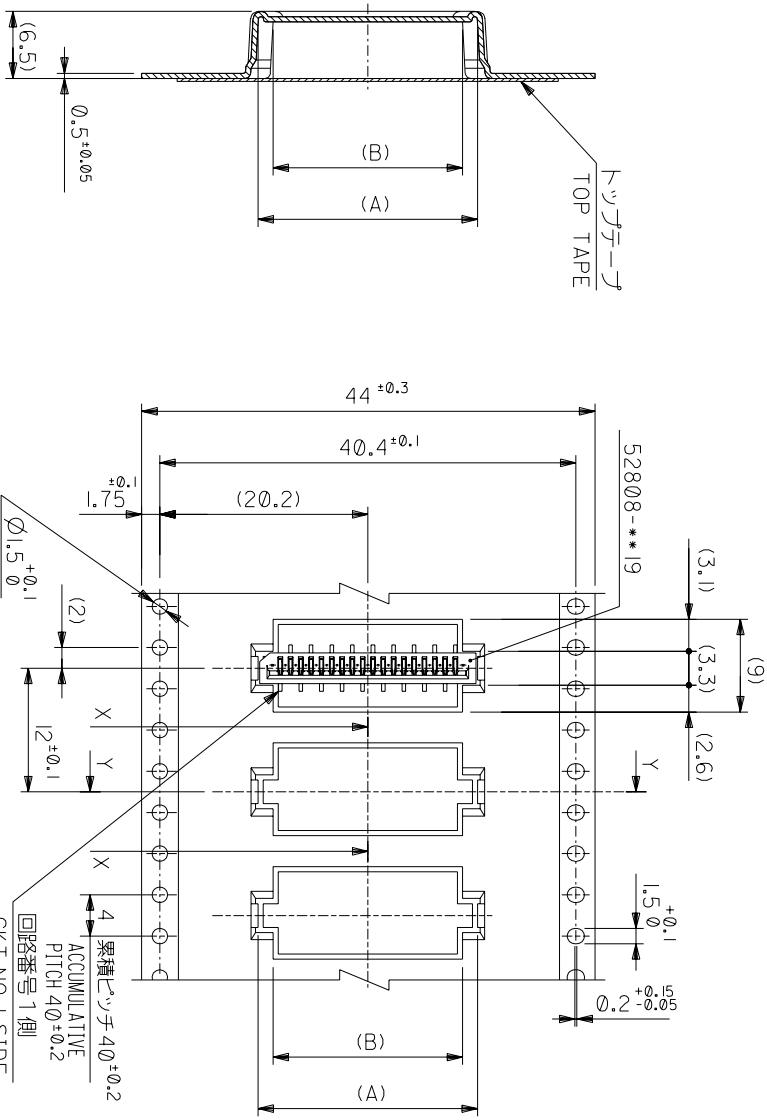
角度 ANGLE	3°
30 以上	1.5
10 以下	1.5
30 以下	1.5
10 以下	1.5

記号	新規作成	変更内容	DR	DATE
0	新規作成 (12004-2528)		M.S	9/10/19
1	変更内容		M.S	9/10/19

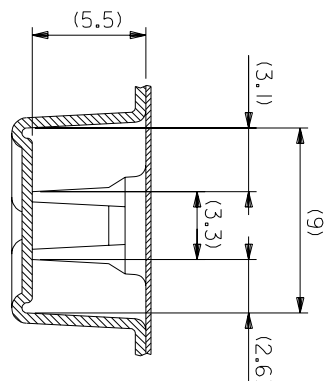
仕上げ FINISH	適用電線範囲 INS. RANGE	尺度 SCALE
—	—	—

REVISE ONLY ON CAD SYSTEM	種数 CKT.
REVISE ONLY ON CAD SYSTEM	11

THIS DRAWING CONTAINS INFORMATION THAT IS PROPRIETARY TO MOLEX(JAPAN) AND SHOULD NOT BE USED WITHOUT WRITTEN PERMISSION
本図面は日本モリス(株)の所有する情報を含むもので 当社の許可なく複製を禁止する。



44mm幅キリリテープ
44mm WIDTH CARRIER TAPE



SECTION X-X
(SCALE:4-1)

MODEL NO.	52808-***70	キャリアテープ幅 CARRIER TAPE WIDTH	44	45.5	C	(B)	(A)	MATERIAL NO.	種数 CKT.
材料 MATERIAL		キャリアテープ幅 CARRIER TAPE WIDTH	44	45.5	C	(B)	(A)	MATERIAL NO.	種数 CKT.
SHEET 1 OF 6 参照 REFER TO SHEET 1 OF 6									
仕上げ FINISH									
適用電線範囲 WIRE RANGE									
被覆外径 INS. RANGE									
DRAWN BY 04/02/19 M.NABEI	CHK'D BY 04/02/19 M.SASAO	尺 SCALE							
28.4	31.3	52808-2870	28						
27.4	30.3	52808-2770	27						
26.4	29.3	52808-2670	26						
25.4	28.3	52808-2570	25						
24.4	27.3	52808-2470	24						
23.4	26.3	52808-2370	23						
22.4	25.3	52808-2270	22						
21.4	24.3	52808-2170	21						
20.4	23.3	52808-2070	20						
19.4	22.3	52808-1970	19						
18.4	21.3	52808-1870	18						
17.4	20.3	52808-1770	17						
16.4	19.3	52808-1670	16						

角度 ANGLE	3°
30以上 INCH	±0.2
10以下 30 UNDER	±0.25
10 UNDER	±0.2

記号 LTR	変更内容 REVISION RECORD	DR- CHK.	DATE
0	新規作成 (12004-2528)		

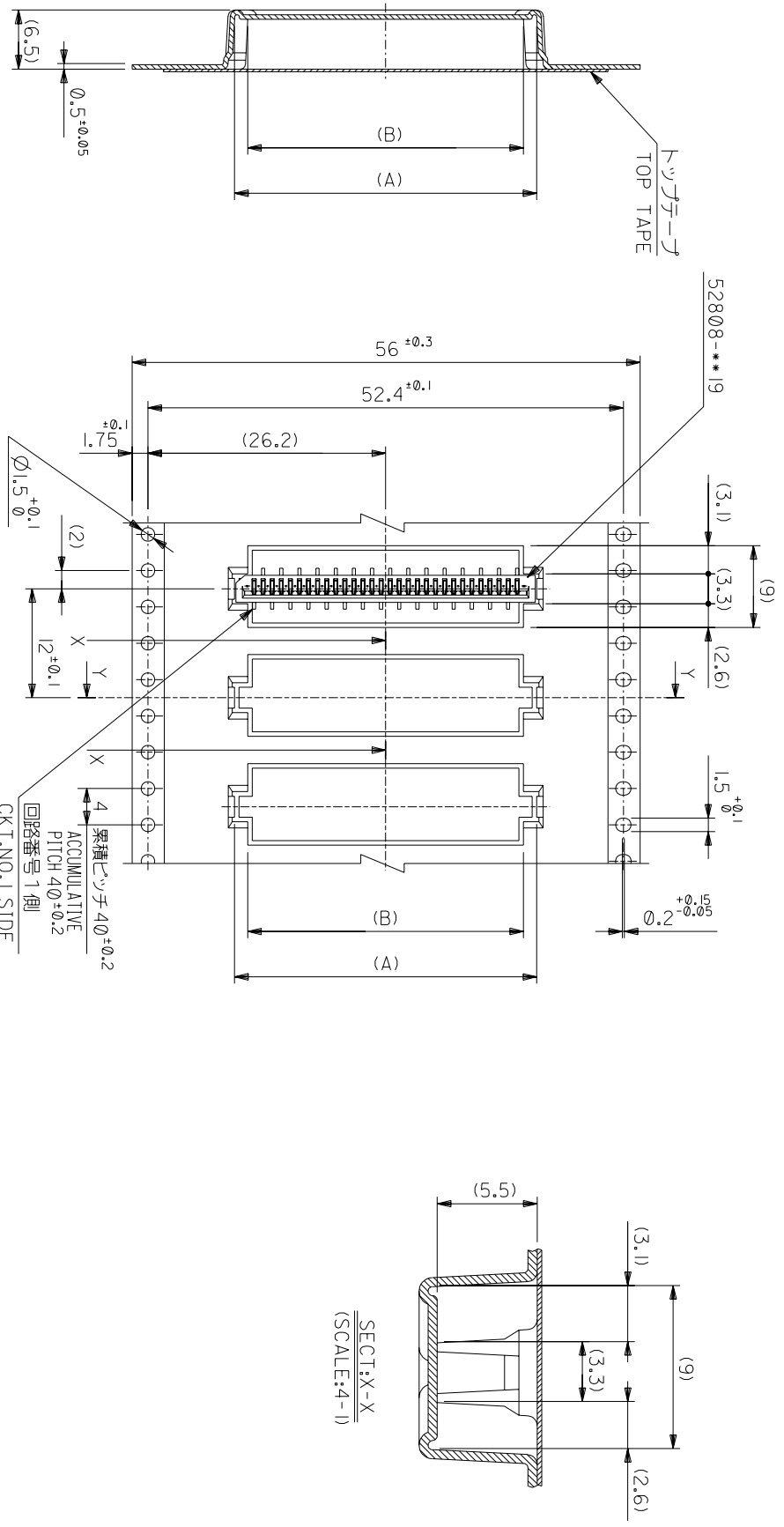
材料 MATERIAL	仕上げ FINISH	適用電線範囲 WIRE RANGE	被覆外径 INS. RANGE	DRAWN BY 04/02/19 M.NABEI	CHK'D BY 04/02/19 M.SASAO	尺 SCALE	DWG. NO. SD-52808-028	(SHEET 5 OF 6)	REV 0
キャリアテープ幅 CARRIER TAPE WIDTH									
44									
45.5									
C									
(B)									
(A)									
MATERIAL NO.									
種数 CKT.									
16									
17									
18									
19									
20									
21									
22									
23									
24									
25									
26									
27									
28									

MOLEX-JAPAN CO.,LTD.
日本モリスツクス株式会社

REVISE ONLY ON CAD SYSTEM

TITLE 名称
I.0 FFC Conn NON ZIF
SMT ST Embstd Pkg
-LEAD FREE-

THIS DRAWING CONTAINS INFORMATION THAT IS PROPRIETARY TO MOLEX(JAPAN) AND SHOULD NOT BE USED WITHOUT WRITTEN PERMISSION
本図面は日本モリスツクス(株)の所有する情報を含むもので 当社の許可なく複製を禁止する。



SECT:X-X
(SCALE:4-1)

56mm幅キヤリヤテープ
56mm WIDTH CARRIER TAPE

SECT:Y-Y

PULL OUT DIRECTION
引き出し方向

CT:1,NO.1 SIDE

累積ピッチ 40±0.2
ACUMULATIVE PITCH 40±0.2
回路番号 1側

52808-***70	MODEL NO.	56	CARRIER TAPE WIDTH	57.5	C	(B)	30.4	52808-3070	30
56	MODEL NO.	57.5	CARRIER TAPE WIDTH	29.4	(B)	(A)	32.3	52808-2970	29
MATERIAL SHEET 1 OF 6 参照		REFER TO SHEET 1 OF 6							
仕上げ FINISH			—#—			REVISE ONLY ON CAD SYSTEM			
適用電線範囲 INS. RANGE			—#—			TITLE 名称			
材質 MATERIAL			モレックス			MOLEX-JAPAN CO.,LTD.			
REFER TO SHEET 1 OF 6			日本モレックス株式会社			MATERIAL NO.			
DRAWN BY 04/02/19			CHK'D BY 04/02/19			DWG. NO.			
M.NABEI			M.SASAO			SD-52808-028			
APP'D BY 04/02/19			SCALE 1:1			SHEET 6 OF 6			
M.SASAO						REV			

角度 ANGLE	°
30 以上	±3°
10 以下	±4.25
10 以下	±0.2
GENERAL TOLERANCES	
記号	公差
0	±0.2
1	±0.1
2	±0.05

0	新規作成 (2004-2528)	DR	M.N	04/02/19	0	0	0	0
	変更内容	CHK.	M.S	04/02/19				
	REVISION RECORD	DATE						
THIS DRAWING CONTAINS INFORMATION THAT IS PROPRIETARY TO MOLEX(JAPAN) AND SHOULD NOT BE USED WITHOUT WRITTEN PERMISSION								
本図面は日本モレックス(株)の所有する情報を含むもので 当社の許可なく複製を禁止する。								



Компания «ЭлектроПласт» предлагает заключение долгосрочных отношений при поставках импортных электронных компонентов на взаимовыгодных условиях!

Наши преимущества:

- Оперативные поставки широкого спектра электронных компонентов отечественного и импортного производства напрямую от производителей и с крупнейших мировых складов;
- Поставка более 17-ти миллионов наименований электронных компонентов;
- Поставка сложных, дефицитных, либо снятых с производства позиций;
- Оперативные сроки поставки под заказ (от 5 рабочих дней);
- Экспресс доставка в любую точку России;
- Техническая поддержка проекта, помощь в подборе аналогов, поставка прототипов;
- Система менеджмента качества сертифицирована по Международному стандарту ISO 9001;
- Лицензия ФСБ на осуществление работ с использованием сведений, составляющих государственную тайну;
- Поставка специализированных компонентов (Xilinx, Altera, Analog Devices, Intersil, Interpoint, Microsemi, Aeroflex, Peregrine, Syfer, Eurofarad, Texas Instrument, Miteq, Cobham, E2V, MA-COM, Hittite, Mini-Circuits, General Dynamics и др.);

Помимо этого, одним из направлений компании «ЭлектроПласт» является направление «Источники питания». Мы предлагаем Вам помощь Конструкторского отдела:

- Подбор оптимального решения, техническое обоснование при выборе компонента;
- Подбор аналогов;
- Консультации по применению компонента;
- Поставка образцов и прототипов;
- Техническая поддержка проекта;
- Защита от снятия компонента с производства.



Как с нами связаться

Телефон: 8 (812) 309 58 32 (многоканальный)

Факс: 8 (812) 320-02-42

Электронная почта: org@eplast1.ru

Адрес: 198099, г. Санкт-Петербург, ул. Калинина, дом 2, корпус 4, литера А.