

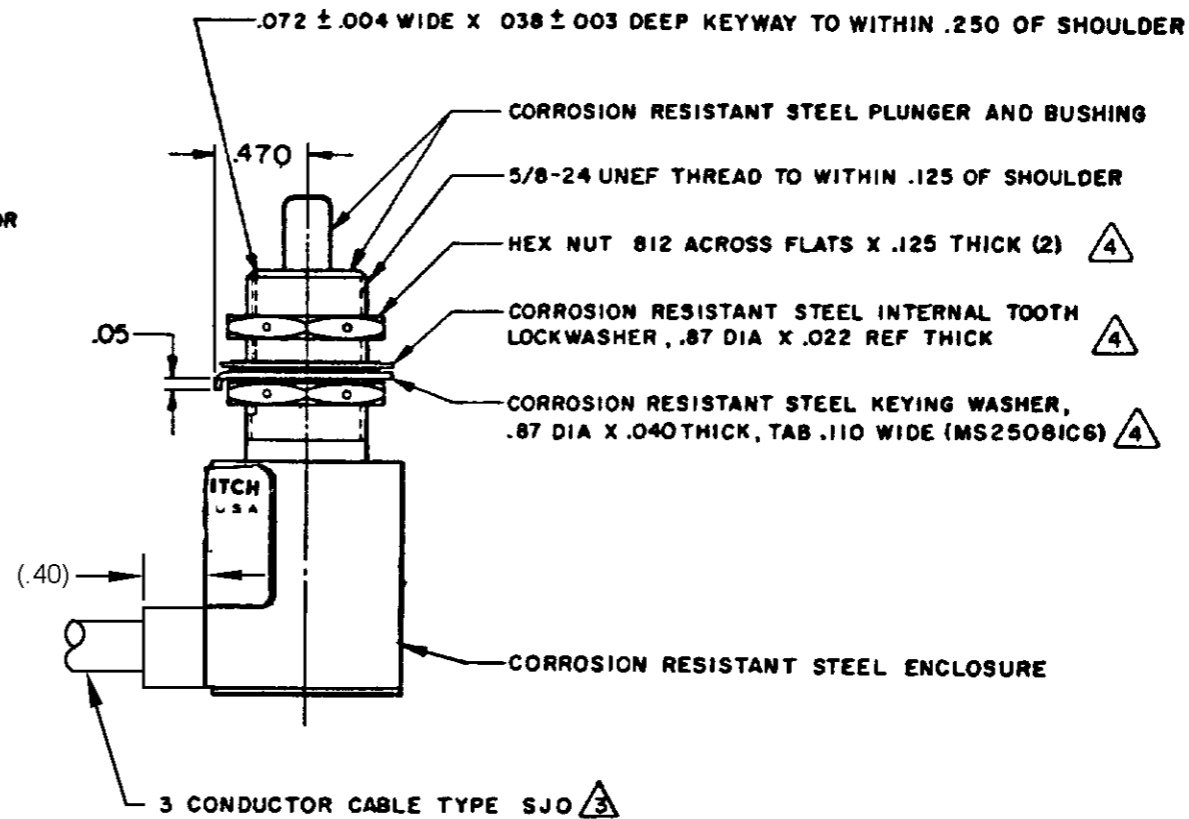
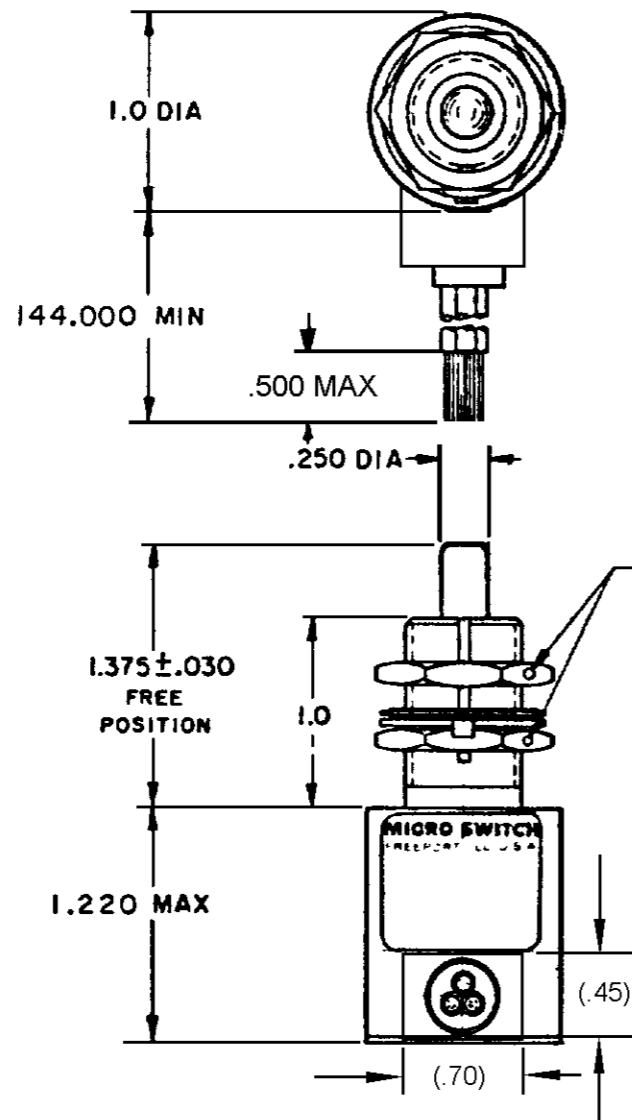
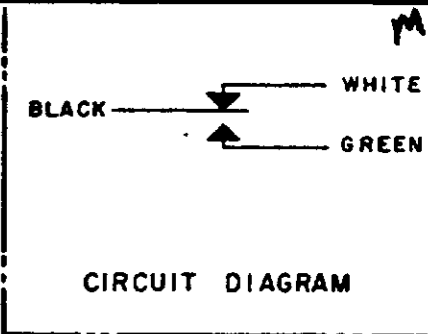
**MICRO SWITCH**

FREEPORT ILLINOIS U.S.A.  
A DIVISION OF HONEYWELL

FED. MFG. CODE 91929

**SWITCH-ENCLOSED**

CATALOG LISTING  
**1CH28-12**



M 1CH28-12  
 DRAWING NUMBER  
 ISSUE 6  
 RJ 27OCT05  
 CHECK 05APR05  
 AK 14 MAR 89  
 TSK  
 WJM 13 MAR 89  
 DRAWN  
 RASTER  
 FO-52851-B

REVISIONS

A	PR17175	WJM	13 MAR 89
B	C074101	LJF	2 FEB 93
C	CO	7700A	848
D	0012074	KSR	05APR05
E	0016449	KSR	27 OCT 05

THIS DRAWING COVERS A PROPRIETARY ITEM AND IS THE PROPERTY OF MICRO SWITCH A DIVISION OF MINNEAPOLIS-HONEYWELL REGULATOR CO. THIS DRAWING IS NOT TO BE COPIED OR USED WITHOUT THE APPROVAL OF MICRO SWITCH.

CHARACTERISTICS		ELECTRICAL DATA		SCALE FULL
OPERATING FORCE	6-12 LB	CONTACT ARRANGEMENT		DO NOT SCALE PRINT
FULL OVERTRAVEL FORCE	30 LB MAX	S P D T		UNLESS OTHERWISE SPECIFIED
RELEASE FORCE	4 LB MIN			DIMENSIONS ARE IN INCHES
PRETRAVEL	.040 MAX			<b>TOLERANCES ARE</b>
DIFFERENTIAL TRAVEL	.020 MAX			ONE PLACE (.0)
OVERTRAVEL	.250 MIN			TWO PLACE (.00)
				THREE PLACE (.000)
				ANGLES 2
				WEIGHT 18 OZ MAX

NOTES

- SWITCH SEALED PER MIL-PRF-8805 SYMBOL 3
  - CIRCUIT DIAGRAM, CATALOG LISTING AND DATE CODE ARE SHOWN ON NAMEPLATE
- WIRE LEADS COLOR CODED TO SHOW LEAD IDENTIFICATION  
HARDWARE MAY BE PACKAGED UNASSEMBLED PER MIL-PRF-8805





Компания «ЭлектроПласт» предлагает заключение долгосрочных отношений при поставках импортных электронных компонентов на взаимовыгодных условиях!

Наши преимущества:

- Оперативные поставки широкого спектра электронных компонентов отечественного и импортного производства напрямую от производителей и с крупнейших мировых складов;
- Поставка более 17-ти миллионов наименований электронных компонентов;
- Поставка сложных, дефицитных, либо снятых с производства позиций;
- Оперативные сроки поставки под заказ (от 5 рабочих дней);
- Экспресс доставка в любую точку России;
- Техническая поддержка проекта, помощь в подборе аналогов, поставка прототипов;
- Система менеджмента качества сертифицирована по Международному стандарту ISO 9001;
- Лицензия ФСБ на осуществление работ с использованием сведений, составляющих государственную тайну;
- Поставка специализированных компонентов (Xilinx, Altera, Analog Devices, Intersil, Interpoint, Microsemi, Aeroflex, Peregrine, Syfer, Eurofarad, Texas Instrument, Miteq, Cobham, E2V, MA-COM, Hittite, Mini-Circuits, General Dynamics и др.);

Помимо этого, одним из направлений компании «ЭлектроПласт» является направление «Источники питания». Мы предлагаем Вам помощь Конструкторского отдела:

- Подбор оптимального решения, техническое обоснование при выборе компонента;
- Подбор аналогов;
- Консультации по применению компонента;
- Поставка образцов и прототипов;
- Техническая поддержка проекта;
- Защита от снятия компонента с производства.



#### Как с нами связаться

**Телефон:** 8 (812) 309 58 32 (многоканальный)

**Факс:** 8 (812) 320-02-42

**Электронная почта:** [org@eplast1.ru](mailto:org@eplast1.ru)

**Адрес:** 198099, г. Санкт-Петербург, ул. Калинина, дом 2, корпус 4, литера А.