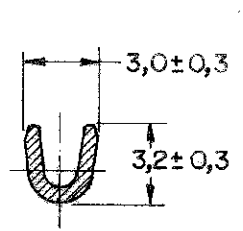
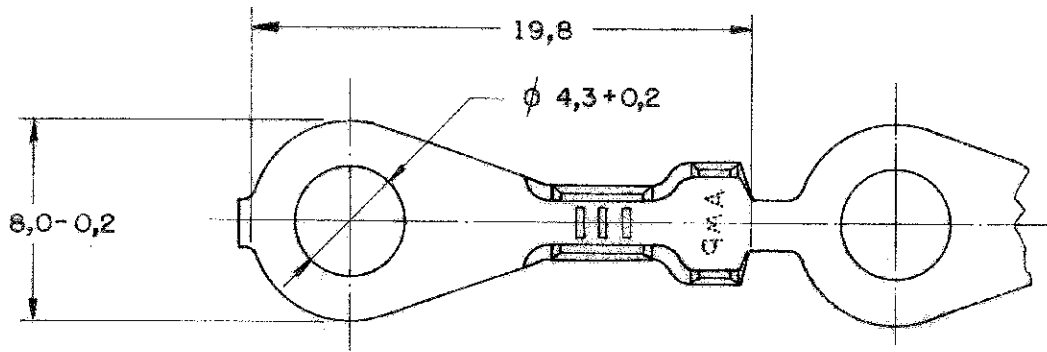
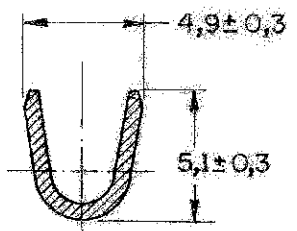


C 880626

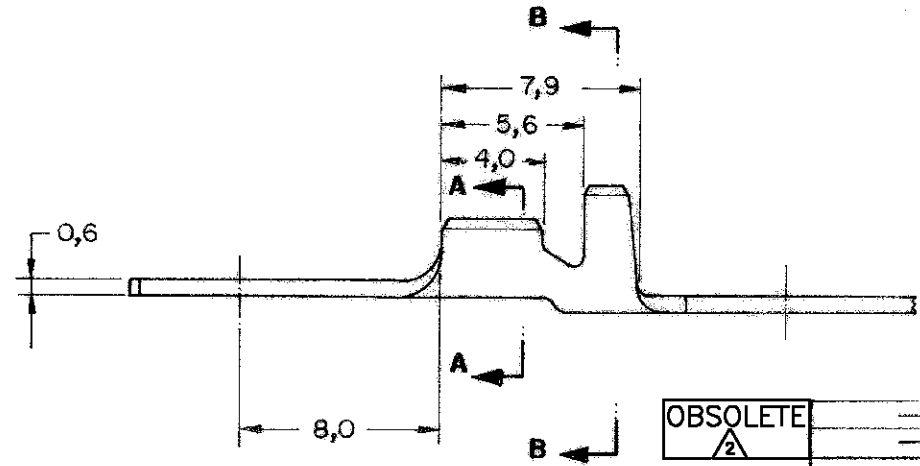
DO NOT SCALE		<b>METRIC</b>		3rd ANGLE PROJECTION	
DIMENSIONS IN mm.					
REQ PER ASSY	ITEM	DESCRIPTION	MATERIAL	FINISH	



**CORTE A-A**  
SECTION



**CORTE B-B**  
SECTION



**OBSOLETE**  
2

ESTANHADO TIN PLATED	LATÃO BRASS	4
ESTANHADO TIN PLATED	BRONZE FOS. PHOS. BRONZE	3
ESTANHADO TIN PLATED	LATÃO BRASS	-2
ESTANHADO TIN PLATED	LATÃO BRASS	880626 -1
LOOSE PIECE	FINISH	MATERIAL
CUSTOMER DWG for REFERENCE ONLY		PART NUMBER
THIS DRAWING IS UNPUBLISHED / RELEASED FOR PUBLICATION		
COPYRIGHT © BY AMP DO BRASIL LTDA S.A. ALL INTERNATIONAL RIGHTS RESERVED AMP PRODUCTS MAY BE COVERED BY U.S. AND FOREIGN PATENTS AND/OR PATENTS PENDING.		
TOLERANCES UNLESS OTHERWISE STATED	INS. DIA. RANGE	WIRE RANGE
DEC. ± 0,4	2,0-3,3 mm	0,5-1,0 mm
ANGLES ± 1°	SCALE 5:1	
AMP do BRASIL LTDA. São Paulo, Brasil		
DESCRIPTION		REV
RING TONGUE		A4
REV A4		REV A4
Dwg No. C 880626		SHEET 1 of 1

- 1 - REBOBINAR INTERCALANDO COM PAPEL.  
REREELING WITH PAPER INTERLEAVE
- 2 - OBSOLETE PARTS: OBSOLETE CIS STREAMLINING  
PER D.RENAUD/D.SINISI

A4	REVISED PER ECO-09-026444	RR	26NOV09	J.R. FOLDSCHMIDT
A3	REV. ECO-08-00796B	INCL.	AL-508	DE.
A2	REDRAWN WITHOUT CHANGE	216-95	DATE	20/01/95
REV	REVISION	RECORDED	ECN	CHK
			DATE	APP.



Компания «ЭлектроПласт» предлагает заключение долгосрочных отношений при поставках импортных электронных компонентов на взаимовыгодных условиях!

Наши преимущества:

- Оперативные поставки широкого спектра электронных компонентов отечественного и импортного производства напрямую от производителей и с крупнейших мировых складов;
- Поставка более 17-ти миллионов наименований электронных компонентов;
- Поставка сложных, дефицитных, либо снятых с производства позиций;
- Оперативные сроки поставки под заказ (от 5 рабочих дней);
- Экспресс доставка в любую точку России;
- Техническая поддержка проекта, помощь в подборе аналогов, поставка прототипов;
- Система менеджмента качества сертифицирована по Международному стандарту ISO 9001;
- Лицензия ФСБ на осуществление работ с использованием сведений, составляющих государственную тайну;
- Поставка специализированных компонентов (Xilinx, Altera, Analog Devices, Intersil, Interpoint, Microsemi, Aeroflex, Peregrine, Syfer, Eurofarad, Texas Instrument, Miteq, Cobham, E2V, MA-COM, Hittite, Mini-Circuits, General Dynamics и др.);

Помимо этого, одним из направлений компании «ЭлектроПласт» является направление «Источники питания». Мы предлагаем Вам помощь Конструкторского отдела:

- Подбор оптимального решения, техническое обоснование при выборе компонента;
- Подбор аналогов;
- Консультации по применению компонента;
- Поставка образцов и прототипов;
- Техническая поддержка проекта;
- Защита от снятия компонента с производства.



#### Как с нами связаться

**Телефон:** 8 (812) 309 58 32 (многоканальный)

**Факс:** 8 (812) 320-02-42

**Электронная почта:** [org@eplast1.ru](mailto:org@eplast1.ru)

**Адрес:** 198099, г. Санкт-Петербург, ул. Калинина, дом 2, корпус 4, литера А.