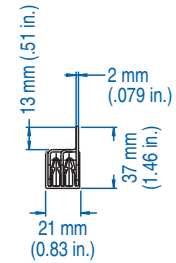
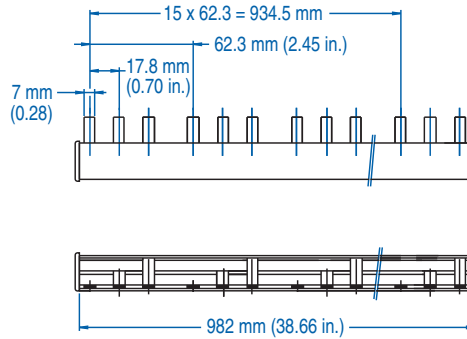


# 3 PHASE BUSBAR - 1/2 pole spacing

18mm<sup>2</sup> for 80A / 25mm<sup>2</sup> for 100A



## 18mm<sup>2</sup> for 80A

## 25mm<sup>2</sup> for 100A

| Type/<br>Cat. No. | No. of<br>Pins | No. of MMC<br>to Jumper | Length<br>[mm] |
|-------------------|----------------|-------------------------|----------------|
| 3P18U3H/6         | 6              | 2x3 pole                | 110.8          |
| 3P18U3H/9         | 9              | 3x3 pole                | 173.1          |
| 3P18U3H/12        | 12             | 4x3 pole                | 235.4          |
| 3P18U3H/15        | 15             | 5x3 pole                | 297.7          |
| 3P18U3H/18        | 18             | 6x3 pole                | 360.0          |
| 3P18U3H/21        | 21             | 7x3 pole                | 422.3          |
| 3P18U3H/24        | 24             | 8x3 pole                | 484.6          |
| 3P18U3H/27        | 27             | 9x3 pole                | 546.9          |
| 3P18U3H/30        | 30             | 10x3 pole               | 609.2          |
| 3P18U3H/33        | 33             | 11x3 pole               | 671.5          |
| 3P18U3H/36        | 36             | 12x3 pole               | 733.8          |
| 3P18U3H/39        | 39             | 13x3 pole               | 796.1          |
| 3P18U3H/42        | 42             | 14x3 pole               | 858.4          |
| 3P18U3H/45        | 45             | 15x3 pole               | 920.7          |
| 3P18U3H/48        | 48             | 16x3 pole               | 983.0          |
| 3P18U3H/51        | 51             | 17x3 pole               | 1045.3         |
| 3P18U3H/54        | 54             | 18x3 pole               | 1107.6         |
| 3P18U3H/57        | 57             | 19x3 pole               | 1169.9         |

| Type/<br>Cat. No. | No. of<br>Pins | No. of MMC<br>to Jumper | Length<br>[mm] |
|-------------------|----------------|-------------------------|----------------|
| 3P25U3H/6         | 6              | 2x3 pole                | 110.8          |
| 3P25U3H/9         | 9              | 3x3 pole                | 173.1          |
| 3P25U3H/12        | 12             | 4x3 pole                | 235.4          |
| 3P25U3H/15        | 15             | 5x3 pole                | 297.7          |
| 3P25U3H/18        | 18             | 6x3 pole                | 360.0          |
| 3P25U3H/21        | 21             | 7x3 pole                | 422.3          |
| 3P25U3H/24        | 24             | 8x3 pole                | 484.6          |
| 3P25U3H/27        | 27             | 9x3 pole                | 546.9          |
| 3P25U3H/30        | 30             | 10x3 pole               | 609.2          |
| 3P25U3H/33        | 33             | 11x3 pole               | 671.5          |
| 3P25U3H/36        | 36             | 12x3 pole               | 733.8          |
| 3P25U3H/39        | 39             | 13x3 pole               | 796.1          |
| 3P25U3H/42        | 42             | 14x3 pole               | 858.4          |
| 3P25U3H/45        | 45             | 15x3 pole               | 920.7          |
| 3P25U3H/48        | 48             | 16x3 pole               | 983.0          |
| 3P25U3H/51        | 51             | 17x3 pole               | 1045.3         |
| 3P25U3H/54        | 54             | 18x3 pole               | 1107.6         |
| 3P25U3H/57        | 57             | 19x3 pole               | 1169.9         |

## ACCESSORIES



**Type/Cat. No:** P50UT  
**Description:** Power Feed Lug



**Type/Cat. No:** P50UB  
**Description:** Modular Direct Power Feed



**Type/Cat. No:** BRS5  
**Description:** Insulation Cap



**Type/Cat. No:** 18/25CAP3P  
**Description:** End Cap



Компания «ЭлектроПласт» предлагает заключение долгосрочных отношений при поставках импортных электронных компонентов на взаимовыгодных условиях!

Наши преимущества:

- Оперативные поставки широкого спектра электронных компонентов отечественного и импортного производства напрямую от производителей и с крупнейших мировых складов;
- Поставка более 17-ти миллионов наименований электронных компонентов;
- Поставка сложных, дефицитных, либо снятых с производства позиций;
- Оперативные сроки поставки под заказ (от 5 рабочих дней);
- Экспресс доставка в любую точку России;
- Техническая поддержка проекта, помощь в подборе аналогов, поставка прототипов;
- Система менеджмента качества сертифицирована по Международному стандарту ISO 9001;
- Лицензия ФСБ на осуществление работ с использованием сведений, составляющих государственную тайну;
- Поставка специализированных компонентов (Xilinx, Altera, Analog Devices, Intersil, Interpoint, Microsemi, Aeroflex, Peregrine, Syfer, Eurofarad, Texas Instrument, Miteq, Cobham, E2V, MA-COM, Hittite, Mini-Circuits, General Dynamics и др.);

Помимо этого, одним из направлений компании «ЭлектроПласт» является направление «Источники питания». Мы предлагаем Вам помощь Конструкторского отдела:

- Подбор оптимального решения, техническое обоснование при выборе компонента;
- Подбор аналогов;
- Консультации по применению компонента;
- Поставка образцов и прототипов;
- Техническая поддержка проекта;
- Защита от снятия компонента с производства.



#### Как с нами связаться

**Телефон:** 8 (812) 309 58 32 (многоканальный)

**Факс:** 8 (812) 320-02-42

**Электронная почта:** [org@eplast1.ru](mailto:org@eplast1.ru)

**Адрес:** 198099, г. Санкт-Петербург, ул. Калинина, дом 2, корпус 4, литера А.