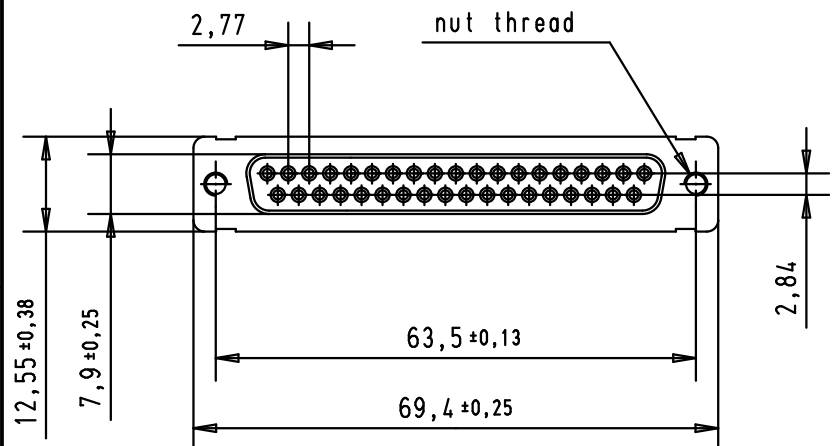
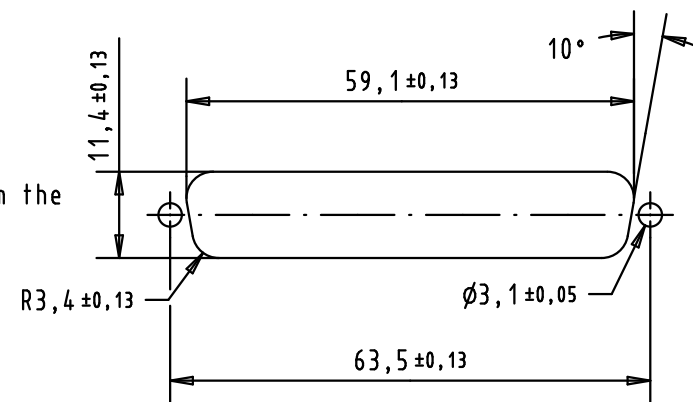


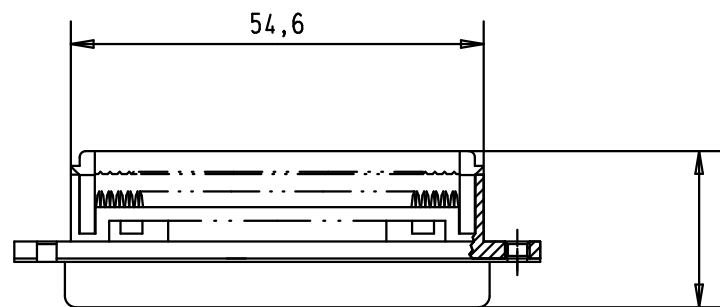
5 4 3 2 1



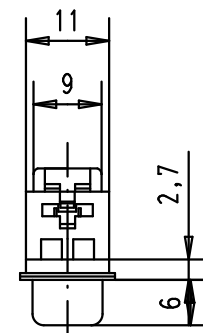
RECOMMENDED PANEL CUTOUT DIMENSIONS FOR REAR MOUNTING




Values are taken from the CECC 75 301-802



20,65 pre-crimping position  
18,20 after crimping position



1.27 mm pitch flat cable stranded, wire sizes : AWG 26 to 28

A	09 66 418 7502	PL3	4-40 UNC							 All Dim. in mm Orig. Size DIN A 4	D-sub, female, 37 poles, straight, IDC, nut fixing	Maßstab/ Scale 1 : 1
	09 66 418 6502	PL2	4-40 UNC				Detail.	19-MAR-02	CV			
	09 66 418 7501	PL3	M3				Insp.	23-SEP-11	JB			
	09 66 418 6501	PL2	M3		EC03837	23-SEP-11	BH	Stand.				
					EC01902	21-MAY-10	SC	HARTING EURL F-95972 Paris			TB 09 66 418 x50x Sub.	Blatt/ Page 1 / 1
part number	performance level	Nut thread		29756	19-MAR-02	CV						
				Mod.	Dot.	Name						





Компания «ЭлектроПласт» предлагает заключение долгосрочных отношений при поставках импортных электронных компонентов на взаимовыгодных условиях!

Наши преимущества:

- Оперативные поставки широкого спектра электронных компонентов отечественного и импортного производства напрямую от производителей и с крупнейших мировых складов;
- Поставка более 17-ти миллионов наименований электронных компонентов;
- Поставка сложных, дефицитных, либо снятых с производства позиций;
- Оперативные сроки поставки под заказ (от 5 рабочих дней);
- Экспресс доставка в любую точку России;
- Техническая поддержка проекта, помощь в подборе аналогов, поставка прототипов;
- Система менеджмента качества сертифицирована по Международному стандарту ISO 9001;
- Лицензия ФСБ на осуществление работ с использованием сведений, составляющих государственную тайну;
- Поставка специализированных компонентов (Xilinx, Altera, Analog Devices, Intersil, Interpoint, Microsemi, Aeroflex, Peregrine, Syfer, Eurofarad, Texas Instrument, Miteq, Cobham, E2V, MA-COM, Hittite, Mini-Circuits, General Dynamics и др.);

Помимо этого, одним из направлений компании «ЭлектроПласт» является направление «Источники питания». Мы предлагаем Вам помощь Конструкторского отдела:

- Подбор оптимального решения, техническое обоснование при выборе компонента;
- Подбор аналогов;
- Консультации по применению компонента;
- Поставка образцов и прототипов;
- Техническая поддержка проекта;
- Защита от снятия компонента с производства.



#### Как с нами связаться

**Телефон:** 8 (812) 309 58 32 (многоканальный)

**Факс:** 8 (812) 320-02-42

**Электронная почта:** [org@eplast1.ru](mailto:org@eplast1.ru)

**Адрес:** 198099, г. Санкт-Петербург, ул. Калинина, дом 2, корпус 4, литера А.