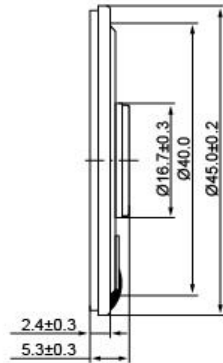
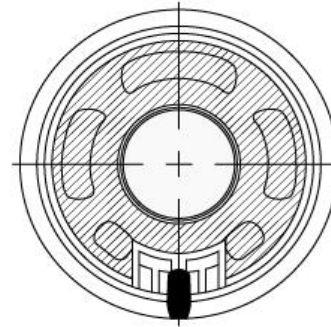



SIDE VIEW



BOTTOM VIEW



| Specifications        |             |       | Notes  | Revision History |                           |                           |          |                           |                           |                           |
|-----------------------|-------------|-------|--|------------------|---------------------------|---------------------------|----------|---------------------------|---------------------------|---------------------------|
| Description           | Value       | Unit  |  | Version          | Description               | Date                      | Approved |                           |                           |                           |
| Shape                 | Round       |       | 1) All dimensions are in mm unless otherwise noted<br>2) All parts meet RoHS<br><br> | 1                | Released from Engineering | 10/21/2013                | J.S      |                           |                           |                           |
| Resonant Frequency    | 450         | (Hz)  |  |                  |                           |                           |          |                           |                           |                           |
| Frequency Range       | 450 ~ 5,000 | (Hz)  |  |                  |                           |                           |          |                           |                           |                           |
| SPL @ 10cm            | 92          | (dBA) |  |                  |                           |                           |          |                           |                           |                           |
| Impedance             | 8           | (Ohm) |  |                  |                           |                           |          |                           |                           |                           |
| Cone Material         | Mylar       |       |  |                  |                           |                           |          |                           |                           |                           |
| Nominal Power         | 2           | (W)   |  |                  |                           |                           |          |                           |                           |                           |
| Max Power             | 3           | (W)   |  |                  |                           |                           |          |                           |                           |                           |
| Mount Type            | Flush       |       |  |                  |                           |                           |          |                           |                           |                           |
| Operating Temperature | -40 ~ +66   | °C    |  |                  |                           |                           |          |                           |                           |                           |
| Storage Temperature   | -40 ~ +66   | °C    |  |                  |                           |                           |          |                           |                           |                           |
| Weight                | 12          | (g)   |  |                  |                           |                           |          |                           |                           |                           |
|                       |             |       | <b>Dynamic Speaker</b>   |                  |                           | <b>SM450208-1</b>         |          |                           |                           |                           |
|                       |             |       | <b>Drawn by</b><br>A.B.  |                  | <b>Date</b><br>10/21/2013 | <b>Checked by</b><br>C.E. |          | <b>Date</b><br>10/21/2013 | <b>Approved by</b><br>J.S | <b>Date</b><br>10/21/2013 |



Компания «ЭлектроПласт» предлагает заключение долгосрочных отношений при поставках импортных электронных компонентов на взаимовыгодных условиях!

Наши преимущества:

- Оперативные поставки широкого спектра электронных компонентов отечественного и импортного производства напрямую от производителей и с крупнейших мировых складов;
- Поставка более 17-ти миллионов наименований электронных компонентов;
- Поставка сложных, дефицитных, либо снятых с производства позиций;
- Оперативные сроки поставки под заказ (от 5 рабочих дней);
- Экспресс доставка в любую точку России;
- Техническая поддержка проекта, помощь в подборе аналогов, поставка прототипов;
- Система менеджмента качества сертифицирована по Международному стандарту ISO 9001;
- Лицензия ФСБ на осуществление работ с использованием сведений, составляющих государственную тайну;
- Поставка специализированных компонентов (Xilinx, Altera, Analog Devices, Intersil, Interpoint, Microsemi, Aeroflex, Peregrine, Syfer, Eurofarad, Texas Instrument, Miteq, Cobham, E2V, MA-COM, Hittite, Mini-Circuits, General Dynamics и др.);

Помимо этого, одним из направлений компании «ЭлектроПласт» является направление «Источники питания». Мы предлагаем Вам помощь Конструкторского отдела:

- Подбор оптимального решения, техническое обоснование при выборе компонента;
- Подбор аналогов;
- Консультации по применению компонента;
- Поставка образцов и прототипов;
- Техническая поддержка проекта;
- Защита от снятия компонента с производства.



#### Как с нами связаться

**Телефон:** 8 (812) 309 58 32 (многоканальный)

**Факс:** 8 (812) 320-02-42

**Электронная почта:** [org@eplast1.ru](mailto:org@eplast1.ru)

**Адрес:** 198099, г. Санкт-Петербург, ул. Калинина, дом 2, корпус 4, литера А.