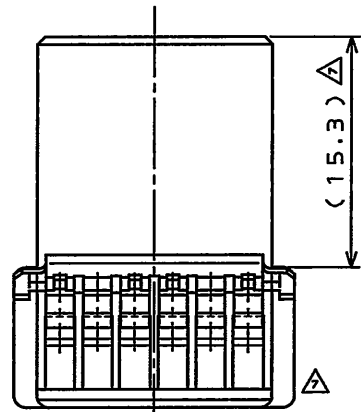
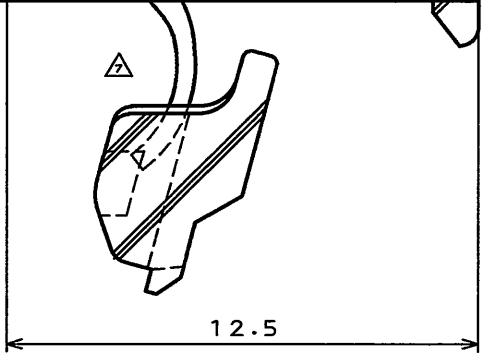
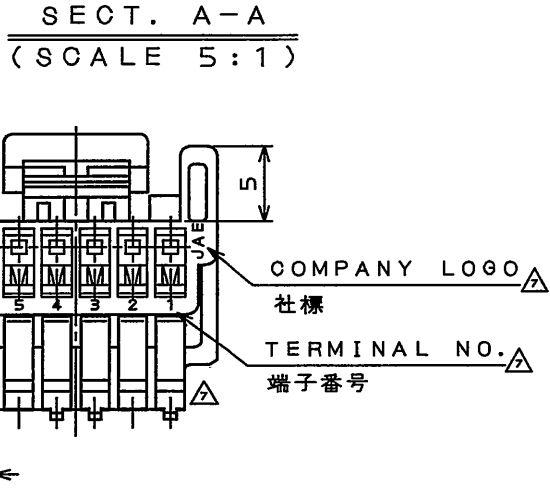
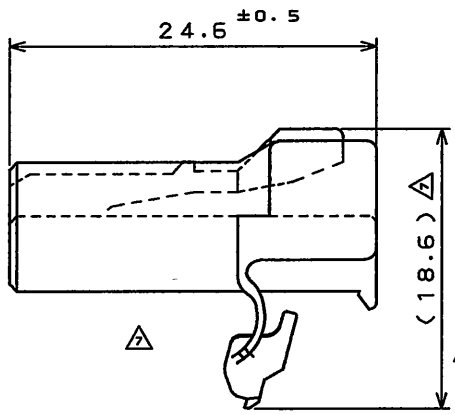
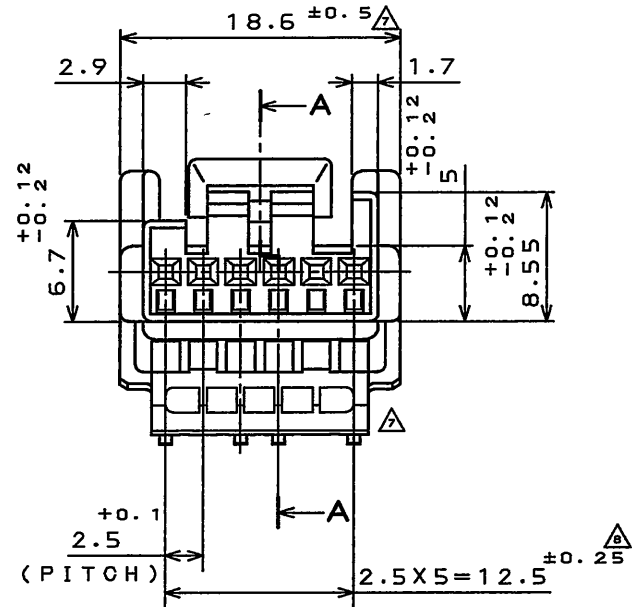
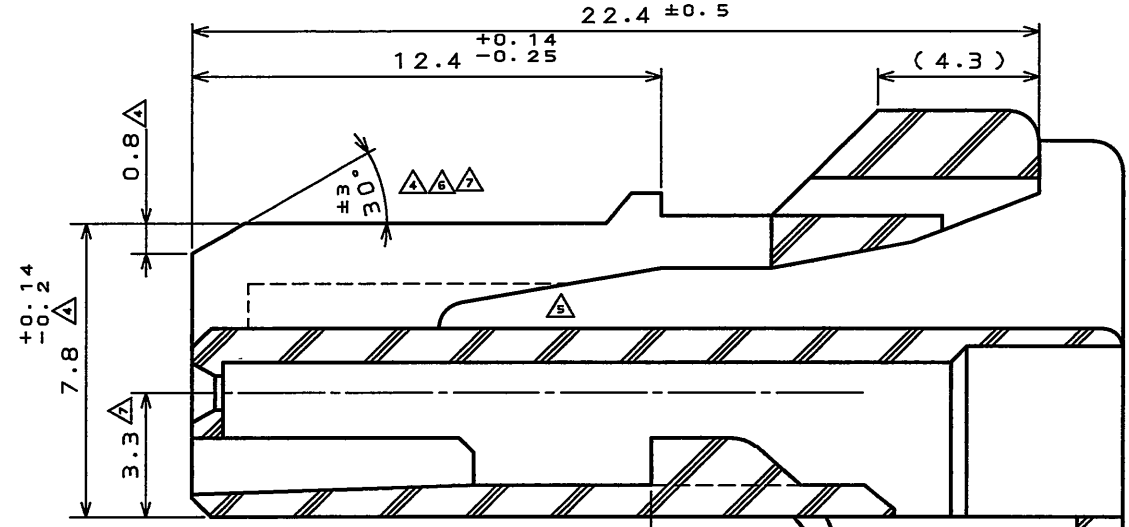
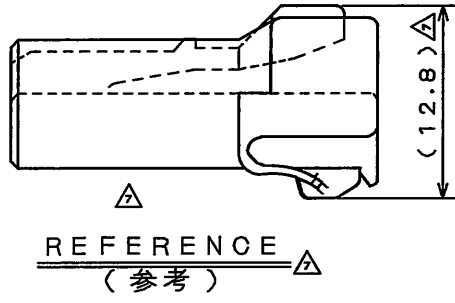
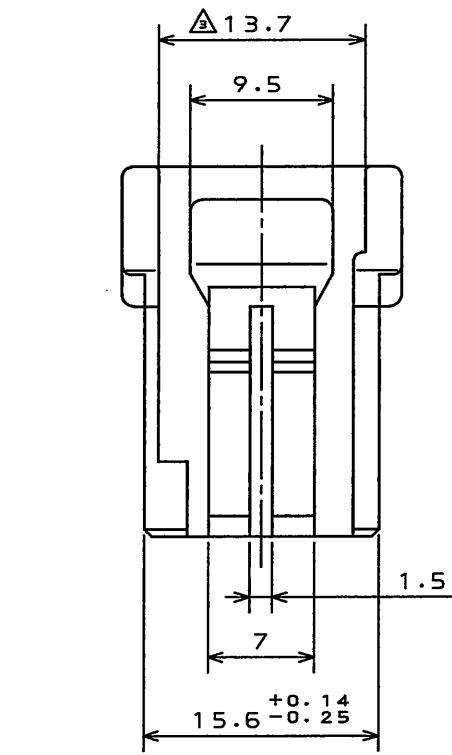


SJ022872
(図面番号) (DRAWING NO.)

版数 REV.	年月日 DATE	DCN NO.	変更内容 DESCRIPTION	製図 DR.	担当 CHK.	査閲 APPD.	承認 APPD.
3	27.Jan.1989	24883	REVISED FORM	H.TSUCHIYA	Y.IGHIYAMA	I.IIMORI	H.KAWAMURA
4	4.Apr.1989	25101	REVISED FORM	—	Y.IGHIYAMA	I.IIMORI	K.TAKEDA
5	8.Sep.2003	053208	CHANGED TO BILINGUAL AND REDRAWN etc.	—	S.HARA	T.ISHIWA	Y.HAYASHI
6	28.Apr.2005	057281	ADD ANGLE TOLERANCE	T.ISHIWA	S.HARA	—	T.ISHIWA
7	21.Dec.2009	069108	REVISED FORM etc	T.KINOSHITA	T.MAEDA	—	T.KUME
8	27.Dec.2010	071315	TOLERANCE CHANGE	—	T.MAEDA	—	T.Kume



1	HOUSING	1	PBT	COLOR: LIGHT BLUE	
符号 NO.	名称 DESCRIPTION	個数 QTY.	材料 MATERIAL	仕上 FINISH	備考 REMARKS
仕様書 (SPECIFICATION) JACS-1309(-E) J AHL-1309(-E)		第1版 (ORIGINAL DATE) 10.Feb.1988		尺度 (SCALE) 2:1	シリーズ (SERIES) 1L-A05
公差 (GENERAL TOLERANCE)		製図 DR. H.TSUCHIYA		名称 (TITLE) IL-A05-6SK -S301-LB	
寸法 (DIMENSION)		担当 CHK. Y.IGHIYAMA		日本航空電子工業株式会社 JAPAN AVIATION ELECTRONICS INDUSTRY, LTD.	
角度 (ANGLES)		査閲 APPD. I.IIMORI			
. ± 0.2 X° ±		承認 APPD. K.TAKEDA			
.X ± 0.2 X°X' ±		承認 APPD.		図面番号 (DRAWING NO.) SJ022872	
.XX ±				質量 (MASS)	
.XXX ±				JAE CONECTOR DIV. PROPRIETARY. COPYRIGHT (C) 1988. JAPAN AVIATION ELECTRONICS INDUSTRY, LTD.	

DOF-0-212E(03.08)



SIZE A3
版数 (REV.)
8

Mouser Electronics

Authorized Distributor

Click to View Pricing, Inventory, Delivery & Lifecycle Information:

[JAE Electronics:](#)

[IL-AG5-6SK-S3C1-LB](#)



Компания «ЭлектроПласт» предлагает заключение долгосрочных отношений при поставках импортных электронных компонентов на взаимовыгодных условиях!

Наши преимущества:

- Оперативные поставки широкого спектра электронных компонентов отечественного и импортного производства напрямую от производителей и с крупнейших мировых складов;
- Поставка более 17-ти миллионов наименований электронных компонентов;
- Поставка сложных, дефицитных, либо снятых с производства позиций;
- Оперативные сроки поставки под заказ (от 5 рабочих дней);
- Экспресс доставка в любую точку России;
- Техническая поддержка проекта, помощь в подборе аналогов, поставка прототипов;
- Система менеджмента качества сертифицирована по Международному стандарту ISO 9001;
- Лицензия ФСБ на осуществление работ с использованием сведений, составляющих государственную тайну;
- Поставка специализированных компонентов (Xilinx, Altera, Analog Devices, Intersil, Interpoint, Microsemi, Aeroflex, Peregrine, Syfer, Eurofarad, Texas Instrument, Miteq, Cobham, E2V, MA-COM, Hittite, Mini-Circuits, General Dynamics и др.);

Помимо этого, одним из направлений компании «ЭлектроПласт» является направление «Источники питания». Мы предлагаем Вам помощь Конструкторского отдела:

- Подбор оптимального решения, техническое обоснование при выборе компонента;
- Подбор аналогов;
- Консультации по применению компонента;
- Поставка образцов и прототипов;
- Техническая поддержка проекта;
- Защита от снятия компонента с производства.



Как с нами связаться

Телефон: 8 (812) 309 58 32 (многоканальный)

Факс: 8 (812) 320-02-42

Электронная почта: org@eplast1.ru

Адрес: 198099, г. Санкт-Петербург, ул. Калинина, дом 2, корпус 4, литера А.