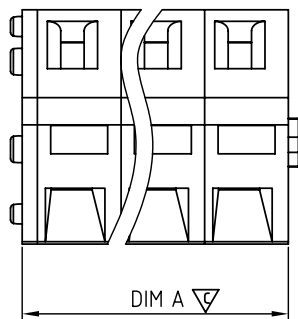
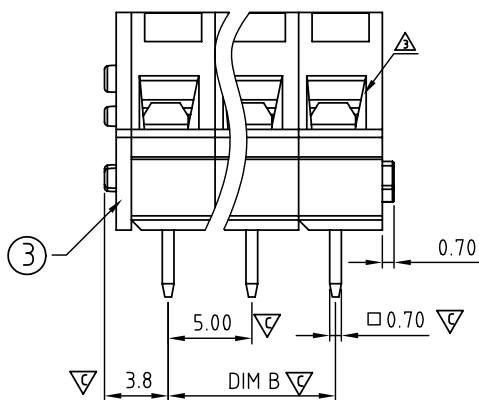


| SIGN | DATE     | DESCRIPTION                                | APPROVER |
|------|----------|--|----------|
| △    | 01/27'07 | The soldering temperature from 245°to 250° | Aaron    |
| △    | 10/09'12 | Update the drawing                         | Da cheng |
| △    | 04/19'13 | Update the drawing                         | Da cheng |

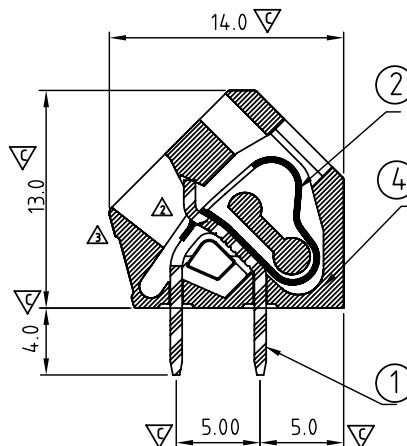
THIS IS CAD DRAWING, DO NOT REVISE MANUALLY!!!



DIM A



DIM B



### △ Material

- Item ① Terminal body (Contact pin): Brass, Tin plated
- Item ② Spring clamp: Stainless steel
- Item ③ Terminal Cover: Thermoplastic (UL94V-0)
- Item ④ Terminal Body: Thermoplastic (UL94V-0)

### Electrical

- Voltage rating: 300V
- Current rating: 15A
- Wire range:
- Solid wire(AWG): 12-28
- Stranded wire(AWG): 12-28
- △ ● Wire strip length: 5-6mm
- Withstanding Voltage: 1.6KV
- Operating temperature: -40°C to +115°C
- △ ● Soldering temperature: 260°C±5°C/5 Sec
- Safety Approval:

cULus



- △ ● Critical dimension: ▽

HG xx 00 x 0 xxxx G

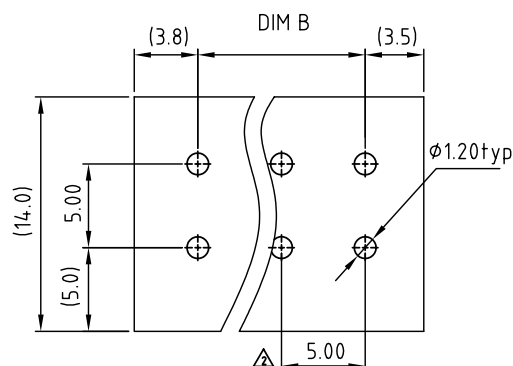
|     |             |                     |                         |                     |
|-----|-------------|---------------------|-------------------------|---------------------|
| 01  | 1 CONTACTS  | △△ Color            | 000 0 Standard @ Logo   | G: RoHs compliant △ |
| 02  | 2 CONTACTS  | 0 Black (RAL9005)   | 000 A Standard ANY Logo | (lead<4%)           |
| ... | ...         | 2 Red (RAL3001/D)   | Any special item by     | In copper Alloy     |
| 24  | 24 CONTACTS | 3 Orange(RAL2011/P) | customer request,       |                     |
|     |             | 4 Yellow(RAL1018/A) | please contact sales    |                     |
|     |             | 5 Green(RAL6018/T)  | department.             |                     |
|     |             | 6 Blue (RAL5015/A)  |                         |                     |
|     |             | 8 Grey(RAL7004/P)   |                         |                     |
|     |             | 9 White(RAL1102)    |                         |                     |
|     |             | C Multiple colors   |                         |                     |

### △ Dimension

|       |           |
|-------|-----------|
| DIM A | Nx5.0+0.9 |
| DIM B | (N-1)×5.0 |

△ N=Number of poles

| POLES   | DIM B | DIM A |
|---------|-------|-------|
| 1P      |       | ±0.10 |
| 2p-6p   | ±0.15 | ±0.20 |
| 7p-12p  | ±0.20 | ±0.25 |
| 13p-18p | ±0.25 | ±0.30 |
| 19p-24p | ±0.35 | ±0.40 |



PCB LAYOUT

△ Bottom view

# ANYTEK

## CUSTOMER COPY

ALL RIGHTS RESERVED. REPRODUCTION OR ISSUE TO THIRD PARTIES IN ANY FORM WHATSOEVER IS NOT PERMITTED WITHOUT WRITTEN AUTHORITY FROM THE PROPRIETOR. PROPERTY OF ANYTEK TECHNOLOGY CO., LTD

|          |                 |                        |                        |              |             |
|----------|-----------------|------------------------|------------------------|--------------|-------------|
| TITLE    | HG 5.0mm Series |                        |                        | DWG NO.      | 8HG0001     |
| PART NO. | HGxx00x0xxxxG   |                        |                        | CUST NO.     |             |
| APPROVED | CHECKED         | DESIGNED               | DRAWN                  | Tolerance    |             |
|          |                 | Da cheng<br>2013.04.19 | Da cheng<br>2013.04.19 | X. ±0.50     | X.X ±0.30   |
|          |                 |                        |                        | X.XX ±0.10   | X° ±1°      |
|          |                 |                        |                        | SHEET: 01/01 | UNIT: mm    |
|          |                 |                        |                        |              | SCALE: NONE |
|          |                 |                        |                        |              | REV.: F     |



Компания «ЭлектроПласт» предлагает заключение долгосрочных отношений при поставках импортных электронных компонентов на взаимовыгодных условиях!

Наши преимущества:

- Оперативные поставки широкого спектра электронных компонентов отечественного и импортного производства напрямую от производителей и с крупнейших мировых складов;
- Поставка более 17-ти миллионов наименований электронных компонентов;
- Поставка сложных, дефицитных, либо снятых с производства позиций;
- Оперативные сроки поставки под заказ (от 5 рабочих дней);
- Экспресс доставка в любую точку России;
- Техническая поддержка проекта, помощь в подборе аналогов, поставка прототипов;
- Система менеджмента качества сертифицирована по Международному стандарту ISO 9001;
- Лицензия ФСБ на осуществление работ с использованием сведений, составляющих государственную тайну;
- Поставка специализированных компонентов (Xilinx, Altera, Analog Devices, Intersil, Interpoint, Microsemi, Aeroflex, Peregrine, Syfer, Eurofarad, Texas Instrument, Miteq, Cobham, E2V, MA-COM, Hittite, Mini-Circuits, General Dynamics и др.);

Помимо этого, одним из направлений компании «ЭлектроПласт» является направление «Источники питания». Мы предлагаем Вам помощь Конструкторского отдела:

- Подбор оптимального решения, техническое обоснование при выборе компонента;
- Подбор аналогов;
- Консультации по применению компонента;
- Поставка образцов и прототипов;
- Техническая поддержка проекта;
- Защита от снятия компонента с производства.



#### Как с нами связаться

**Телефон:** 8 (812) 309 58 32 (многоканальный)

**Факс:** 8 (812) 320-02-42

**Электронная почта:** [org@eplast1.ru](mailto:org@eplast1.ru)

**Адрес:** 198099, г. Санкт-Петербург, ул. Калинина, дом 2, корпус 4, литера А.