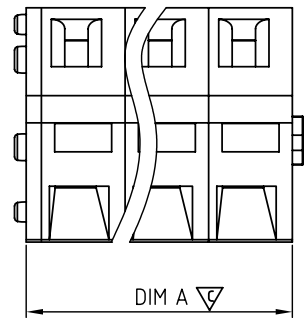


| SIGN | DATE | DESCRIPTION | APPROVER |
|------|----------|--|----------|
| △ | 01/27'07 | The soldering temperature from 245°to 250° | Aaron |
| △ | 10/09'12 | Update the drawing | Da cheng |
| △ | 04/19'13 | Update the drawing | Da cheng |

THIS IS CAD DRAWING, DO NOT REVISE MANUALLY!!!



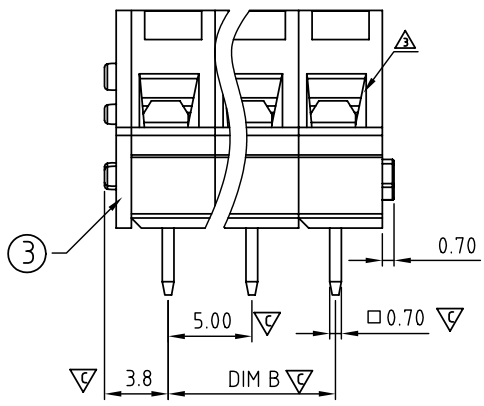
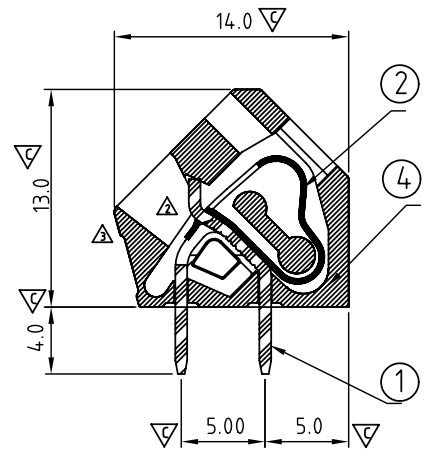
△ Material

- Item ① Terminal body (Contact pin): Brass, Tin plated
- Item ② Spring clamp: Stainless steel
- Item ③ Terminal Cover: Thermoplastic (UL94V-0)
- Item ④ Terminal Body: Thermoplastic (UL94V-0)

Electrical

- Voltage rating: 300V
- Current rating: 15A
- Wire range:
- Solid wire(AWG): 12-28
- Stranded wire(AWG): 12-28
- △ ● Wire strip length: 5-6mm
- Withstanding Voltage: 1.6KV
- Operating temperature: -40°C to +115°C
- △△ ● Soldering temperature: 260°C±5°C/5 Sec
- Safety Approval: us
- △ ● Critical dimension: ▽

cULus



HG xx 00 x 0 xxxx G

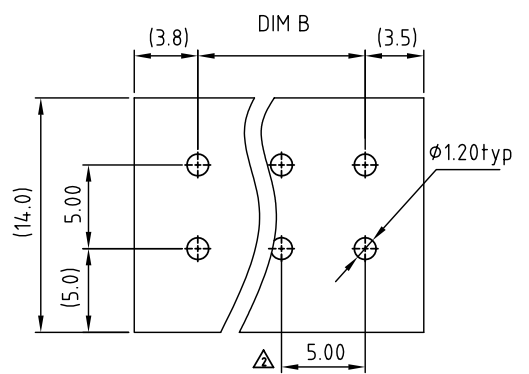
| | | | |
|----------------|---------------------|--|---------------------|
| 01 1 CONTACTS | △△ Color | 000 0 Standard @ Logo | G: RoHs compliant △ |
| 02 2 CONTACTS | 0 Black (RAL9005) | 000 A Standard ANY Logo | (lead<4%) |
| ... | 2 Red (RAL3001/D) | Any special item by customer request, please contact sales department. | |
| ... | 3 Orange(RAL2011/P) | In copper Alloy | |
| 24 24 CONTACTS | 4 Yellow(RAL1018/A) | | |
| | 5 Green(RAL6018/T) | | |
| | 6 Blue (RAL5015/A) | | |
| | 8 Grey(RAL7004/P) | | |
| | 9 White(RAL1102) | | |
| | C Multiple colors | | |

△ Dimension

| | |
|-------|-----------|
| DIM A | Nx5.0+0.9 |
| DIM B | (N-1)×5.0 |

△ N=Number of poles

| POLES | DIM B | DIM A |
|---------|-------|-------|
| 1P | | ±0.10 |
| 2p-6p | ±0.15 | ±0.20 |
| 7p-12p | ±0.20 | ±0.25 |
| 13p-18p | ±0.25 | ±0.30 |
| 19p-24p | ±0.35 | ±0.40 |



PCB LAYOUT
△ Bottom view

ANYTEK

CUSTOMER COPY

ALL RIGHTS RESERVED. REPRODUCTION OR ISSUE TO THIRD PARTIES IN ANY FORM WHATSOEVER IS NOT PERMITTED WITHOUT WRITTEN AUTHORITY FROM THE PROPRIETOR. PROPERTY OF ANYTEK TECHNOLOGY CO., LTD

| | | | | | | | |
|----------|---------|-----------------|------------|--------------|--|-------------|--|
| TITLE | | HG 5.0mm Series | | DWG NO. | | 8HG0001 | |
| PART NO. | | HGxx00x0xxxxG | | CUST NO. | | | |
| APPROVED | CHECKED | DESIGNED | DRAWN | Tolerance | | | |
| | | Da cheng | Da cheng | X. ±0.50 | | | |
| | | 2013.04.19 | 2013.04.19 | X.X ±0.30 | | | |
| | | | | SHEET: 01/01 | | UNIT: mm | |
| | | | | | | SCALE: NONE | |
| | | | | | | X.XX ±0.10 | |
| | | | | | | X° ±1° | |



Компания «ЭлектроПласт» предлагает заключение долгосрочных отношений при поставках импортных электронных компонентов на взаимовыгодных условиях!

Наши преимущества:

- Оперативные поставки широкого спектра электронных компонентов отечественного и импортного производства напрямую от производителей и с крупнейших мировых складов;
- Поставка более 17-ти миллионов наименований электронных компонентов;
- Поставка сложных, дефицитных, либо снятых с производства позиций;
- Оперативные сроки поставки под заказ (от 5 рабочих дней);
- Экспресс доставка в любую точку России;
- Техническая поддержка проекта, помощь в подборе аналогов, поставка прототипов;
- Система менеджмента качества сертифицирована по Международному стандарту ISO 9001;
- Лицензия ФСБ на осуществление работ с использованием сведений, составляющих государственную тайну;
- Поставка специализированных компонентов (Xilinx, Altera, Analog Devices, Intersil, Interpoint, Microsemi, Aeroflex, Peregrine, Syfer, Eurofarad, Texas Instrument, Miteq, Cobham, E2V, MA-COM, Hittite, Mini-Circuits, General Dynamics и др.);

Помимо этого, одним из направлений компании «ЭлектроПласт» является направление «Источники питания». Мы предлагаем Вам помощь Конструкторского отдела:

- Подбор оптимального решения, техническое обоснование при выборе компонента;
- Подбор аналогов;
- Консультации по применению компонента;
- Поставка образцов и прототипов;
- Техническая поддержка проекта;
- Защита от снятия компонента с производства.



Как с нами связаться

Телефон: 8 (812) 309 58 32 (многоканальный)

Факс: 8 (812) 320-02-42

Электронная почта: org@eplast1.ru

Адрес: 198099, г. Санкт-Петербург, ул. Калинина, дом 2, корпус 4, литера А.