

SIGN	DATE	DESCRIPTION	APPROVER
△	01/27'07	The soldering temperature from 245°to 250°	Aaron
△	10/09'12	Update the drawing	Da cheng
△	04/19'13	Update the drawing	Da cheng

THIS IS CAD DRAWING, DO NOT REVISE MANUALLY!!!

### △ Material

- Item ① Terminal body (Contact pin): Brass, Tin plated
- Item ② Spring clamp: Stainless steel
- Item ③ Terminal Cover: Thermoplastic (UL94V-0)
- Item ④ Terminal Body: Thermoplastic (UL94V-0)

### Electrical

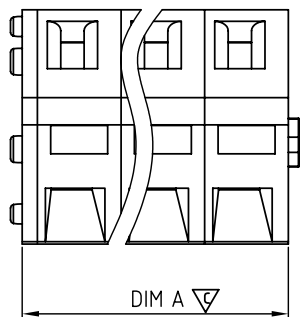
- Voltage rating: 300V
- Current rating: 15A
- Wire range:
- Solid wire(AWG): 12-28
- Stranded wire(AWG): 12-28
- △ ● Wire strip length: 5-6mm
- Withstanding Voltage: 1.6KV
- Operating temperature: -40°C to +115°C
- △△ ● Soldering temperature: 260°C±5°C/5 Sec
- Safety Approval:
- △ ● Critical dimension: ▽

cULus

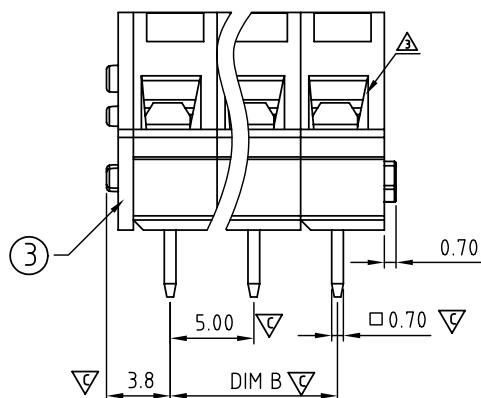
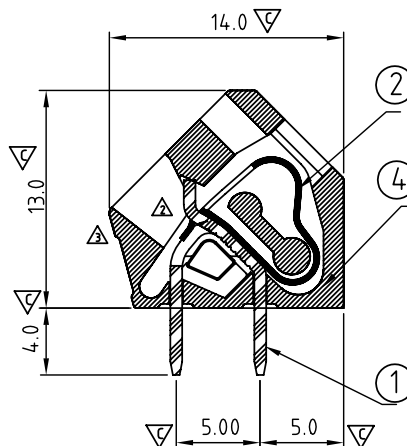


HG xx 00 x 0 xxxx G

△	△△	Color	000 0 Standard @ Logo	G: RoHs compliant
01	1 CONTACTS	0 Black (RAL9005)	000 A Standard ANY Logo	(lead<4%)
02	2 CONTACTS	2 Red (RAL3001/D)	Any special item by	In copper Alloy
...	...	3 Orange(RAL2011/P)	customer request,	
24	24 CONTACTS	4 Yellow(RAL1018/A)	please contact sales	
		5 Green(RAL6018/T)	department.	
		6 Blue (RAL5015/A)		
		8 Grey(RAL7004/P)		
		9 White(RAL1102)		
		C Multiple colors		



DIM A ▽



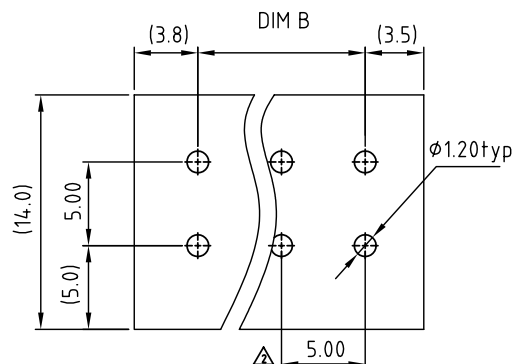
DIM B

### △ Dimension

DIM A	Nx5.0+0.9
DIM B	(N-1)×5.0

### △ N=Number of poles

△	POLES	DIM B	DIM A
	1P		±0.10
	2p-6p	±0.15	±0.20
	7p-12p	±0.20	±0.25
	13p-18p	±0.25	±0.30
	19p-24p	±0.35	±0.40



PCB LAYOUT

△ Bottom view

# ANYTEK

## CUSTOMER COPY

ALL RIGHTS RESERVED. REPRODUCTION OR ISSUE TO THIRD PARTIES IN ANY FORM WHATSOEVER IS NOT PERMITTED WITHOUT WRITTEN AUTHORITY FROM THE PROPRIETOR. PROPERTY OF ANYTEK TECHNOLOGY CO., LTD

TITLE		HG 5.0mm Series		DWG NO.		8HG0001	
PART NO.		HGxx00x0xxxxG		DWG NO.		8HG0001	
APPROVED	CHECKED	DESIGNED	DRAWN	CUST NO.		Tolerance	
		Da cheng	Da cheng			X.	±0.50
		2013.04.19	2013.04.19			X.X	±0.30
				SHEET: 01/01		X.XX	±0.10
						X°	±1°



Компания «ЭлектроПласт» предлагает заключение долгосрочных отношений при поставках импортных электронных компонентов на взаимовыгодных условиях!

Наши преимущества:

- Оперативные поставки широкого спектра электронных компонентов отечественного и импортного производства напрямую от производителей и с крупнейших мировых складов;
- Поставка более 17-ти миллионов наименований электронных компонентов;
- Поставка сложных, дефицитных, либо снятых с производства позиций;
- Оперативные сроки поставки под заказ (от 5 рабочих дней);
- Экспресс доставка в любую точку России;
- Техническая поддержка проекта, помощь в подборе аналогов, поставка прототипов;
- Система менеджмента качества сертифицирована по Международному стандарту ISO 9001;
- Лицензия ФСБ на осуществление работ с использованием сведений, составляющих государственную тайну;
- Поставка специализированных компонентов (Xilinx, Altera, Analog Devices, Intersil, Interpoint, Microsemi, Aeroflex, Peregrine, Syfer, Eurofarad, Texas Instrument, Miteq, Cobham, E2V, MA-COM, Hittite, Mini-Circuits, General Dynamics и др.);

Помимо этого, одним из направлений компании «ЭлектроПласт» является направление «Источники питания». Мы предлагаем Вам помощь Конструкторского отдела:

- Подбор оптимального решения, техническое обоснование при выборе компонента;
- Подбор аналогов;
- Консультации по применению компонента;
- Поставка образцов и прототипов;
- Техническая поддержка проекта;
- Защита от снятия компонента с производства.



#### Как с нами связаться

**Телефон:** 8 (812) 309 58 32 (многоканальный)

**Факс:** 8 (812) 320-02-42

**Электронная почта:** [org@eplast1.ru](mailto:org@eplast1.ru)

**Адрес:** 198099, г. Санкт-Петербург, ул. Калинина, дом 2, корпус 4, литера А.