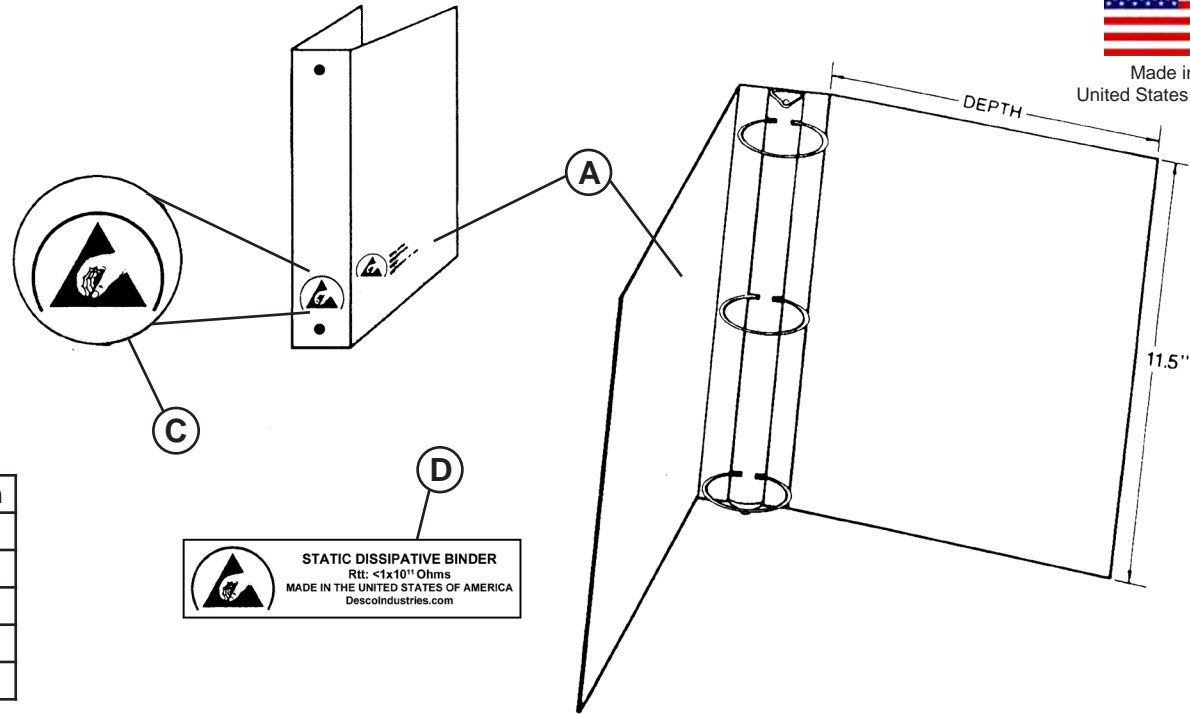
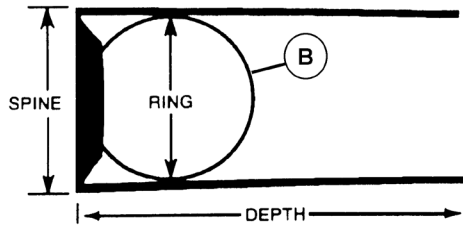
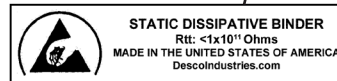




Made in the United States of America



Blue	Yellow	Spine	Ring	Depth
<a href="#">07405</a>	<a href="#">07435</a>	1.2"	0.5"	10"
<a href="#">07410</a>	<a href="#">07436</a>	1.7"	1"	10.3"
<a href="#">07412</a>	<a href="#">07437</a>	2.3"	1.5"	10.6"
<a href="#">07415</a>	<a href="#">07438</a>	2.9"	2"	11.5"
<a href="#">07420</a>	<a href="#">07439</a>	4.2"	3"	12"



Spine size is the shelf space requirement of the binder.

Depth is the shelf depth requirement of the binder.

- A. MATERIAL 0.016" (16 mil)\* static dissipative vinyl over chipboard stiffener. Heat sealed on all edges. Surface Resistance =  $1 \times 10^8$  to  $< 1 \times 10^{11}$  ohms per ANSI/ESD STM11.11. Static Decay =  $< 0.30$  seconds
- B. Ring constructed of nickel plated steel. Ring size is the inside diameter of the ring and indicates the capacity of the binder to hold material.
- C. On the lower spine is hot stamped the ESD protective symbol.
- D. On the lower left front is hot stamped the ESD protective symbol and "STATIC DISSIPATIVE BINDER Rtt:  $< 1 \times 10^{11}$  Ohms MADE IN THE UNITED STATES OF AMERICA DescoIndustries.com"

"It should be understood that any object, item, material or person could be a source of static electricity in the work environment. Removal of unnecessary nonconductors, replacing nonconductive materials with dissipative or conductive materials and grounding all conductors are the principle methods of controlling static electricity in the workplace, regardless of the activity." [ESD Handbook ESD TR20.20 section 2.4 Sources of Static Electricity]

Specifications and procedures subject to change without notice.

\*Tolerance Thickness:  $\pm 10\%$

All other Dimensions are  $\pm 1/16"$

### 3 Ring Dissipative Binders without Pockets



DESCO WEST: 3651 WALNUT AVE., CHINO, CA 91710 WEB SITE: [Desco.com](http://Desco.com)  
PHONE (909) 627-8178

DESCO EAST: ONE COLGATE WAY, CANTON, MA 02021-1407  
PHONE (781) 821-8370

**DRAWING NUMBER**  
07405

**DATE:**  
September 2013



Компания «ЭлектроПласт» предлагает заключение долгосрочных отношений при поставках импортных электронных компонентов на взаимовыгодных условиях!

Наши преимущества:

- Оперативные поставки широкого спектра электронных компонентов отечественного и импортного производства напрямую от производителей и с крупнейших мировых складов;
- Поставка более 17-ти миллионов наименований электронных компонентов;
- Поставка сложных, дефицитных, либо снятых с производства позиций;
- Оперативные сроки поставки под заказ (от 5 рабочих дней);
- Экспресс доставка в любую точку России;
- Техническая поддержка проекта, помощь в подборе аналогов, поставка прототипов;
- Система менеджмента качества сертифицирована по Международному стандарту ISO 9001;
- Лицензия ФСБ на осуществление работ с использованием сведений, составляющих государственную тайну;
- Поставка специализированных компонентов (Xilinx, Altera, Analog Devices, Intersil, Interpoint, Microsemi, Aeroflex, Peregrine, Syfer, Eurofarad, Texas Instrument, Miteq, Cobham, E2V, MA-COM, Hittite, Mini-Circuits, General Dynamics и др.);

Помимо этого, одним из направлений компании «ЭлектроПласт» является направление «Источники питания». Мы предлагаем Вам помощь Конструкторского отдела:

- Подбор оптимального решения, техническое обоснование при выборе компонента;
- Подбор аналогов;
- Консультации по применению компонента;
- Поставка образцов и прототипов;
- Техническая поддержка проекта;
- Защита от снятия компонента с производства.



#### Как с нами связаться

**Телефон:** 8 (812) 309 58 32 (многоканальный)

**Факс:** 8 (812) 320-02-42

**Электронная почта:** [org@eplast1.ru](mailto:org@eplast1.ru)

**Адрес:** 198099, г. Санкт-Петербург, ул. Калинина, дом 2, корпус 4, литера А.