

4

3

2

1

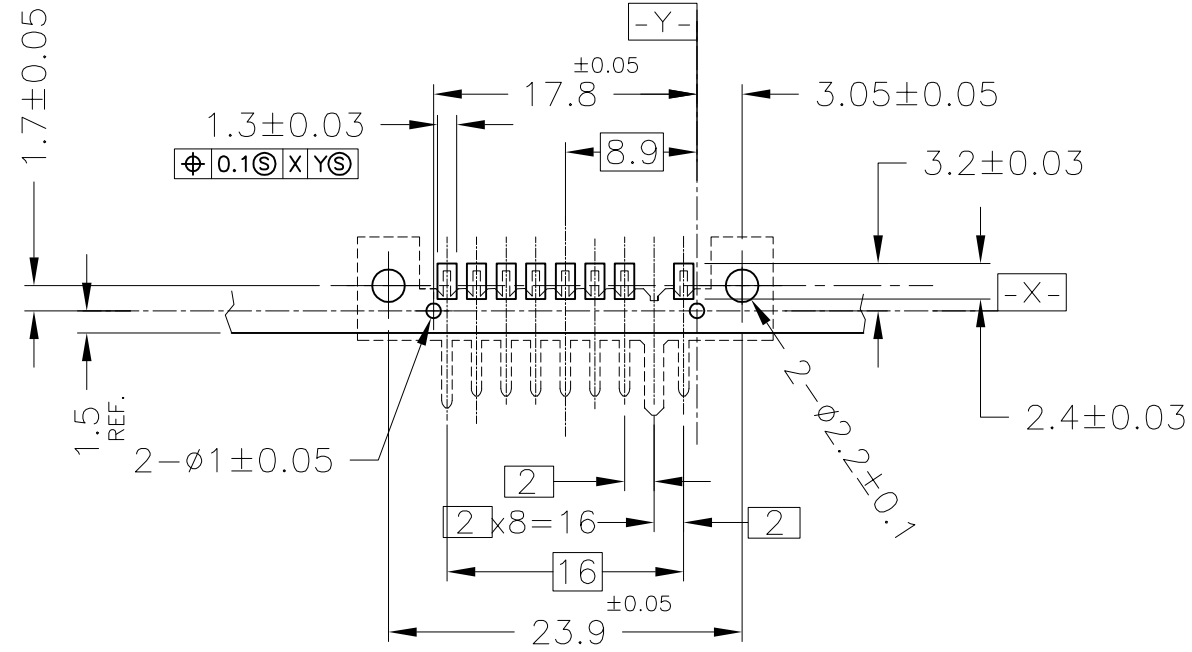
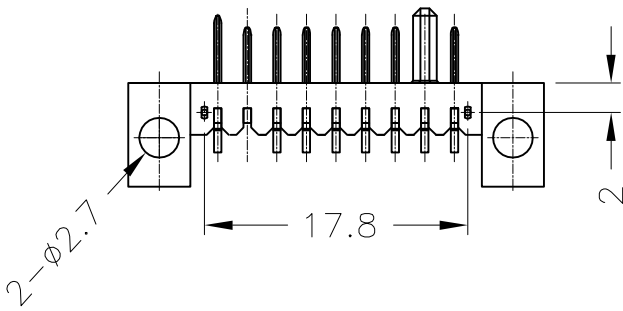
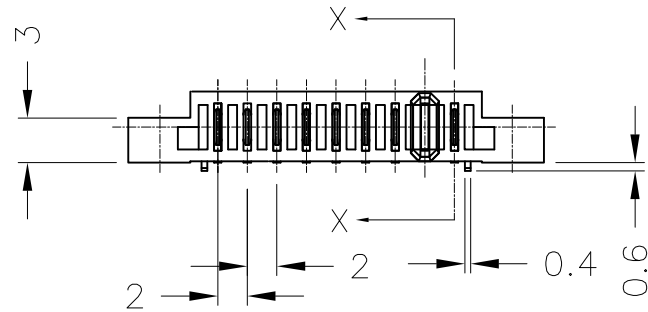
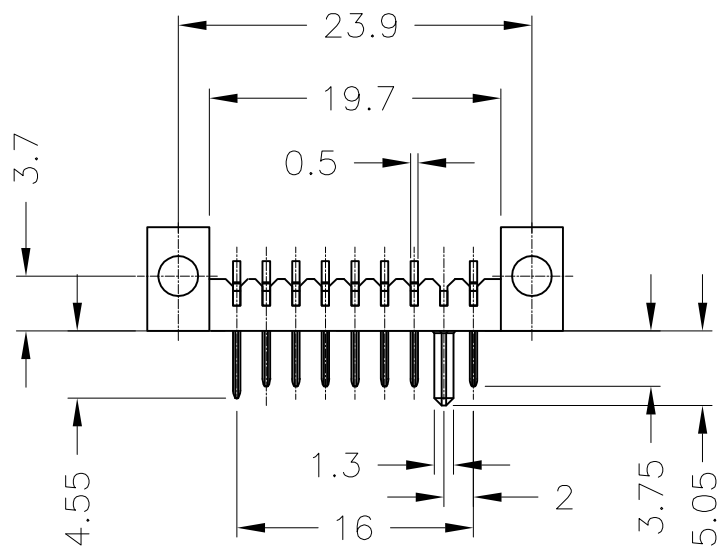
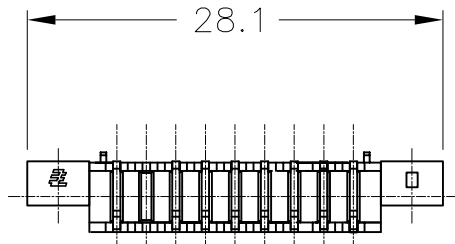
THIS DRAWING IS UNPUBLISHED. RELEASED FOR PUBLICATION

© COPYRIGHT BY TYCO ELECTRONICS CORPORATION. ALL RIGHTS RESERVED.

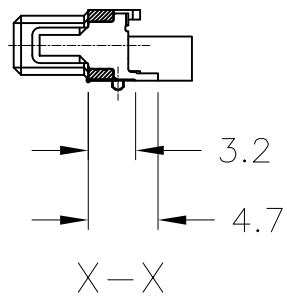
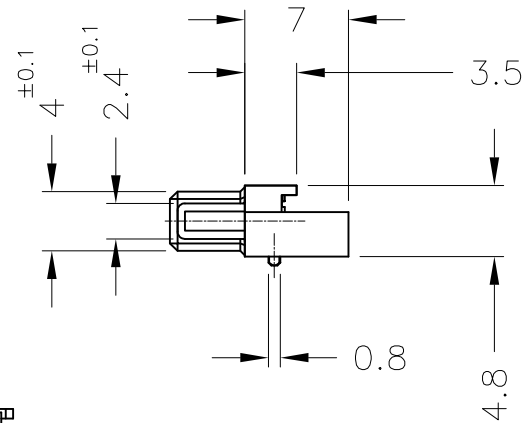
LOC ES DIST -

REVISIONS

P	LTR	DESCRIPTION	DATE	DWN	APVD
B		REVISED PER ECR-10-011717	30MAY2010	S.W	S.Y



REFERENCE P.C.BOARD LAYOUT  
P.C.BOARD THK 0.8~1.2  
(VIEW FROM CONNECTOR MOUNTING SIDE)



- ① MATERIAL HOUSING : 6T NYLON, UL94V-0  
COLOR ; BLACK  
CONTACT : COPPER ALLOY
- ② FINISH CONTACT : Ni 2μm MIN. ALL OVER UNDER PL  
Au PL. 0.3μm MIN. AT CONTACT AREA  
Au FLASH PL. 0.05~0.15μm  
AT LEAD AREA

1932460-1: AS SHOWN

THIS DRAWING IS A CONTROLLED DOCUMENT.		DWN Sabrina Wang 20AUG2009	Tyco Electronics Shanghai, P.R.China, 200233	
DIMENSIONS: MM		CHK Wenke He 20AUG2009	NAME	
TOLERANCES UNLESS OTHERWISE SPECIFIED:		APVD Steven Yao 20AUG2009	PRODUCT SPEC	
0-PLC ± 0.3 1-PLC ± 2-PLC ± 3-PLC ± 4-PLC ± ANGLES ± 3°		APPLICATION SPEC	PLUG ASSEMBLY 2mm PITCH BATTERY CONNECTOR REVERSE TYPE	
MATERIAL ①		WEIGHT SEE TABLE	SIZE A3	RESTRICTED TO -
FINISH ②		CUSTOMER DRAWING	CAGE CODE 00779	REV B
		DRAWING NO. 1932460	SCALE 2:1	SHEET 1 OF 1



Компания «ЭлектроПласт» предлагает заключение долгосрочных отношений при поставках импортных электронных компонентов на взаимовыгодных условиях!

Наши преимущества:

- Оперативные поставки широкого спектра электронных компонентов отечественного и импортного производства напрямую от производителей и с крупнейших мировых складов;
- Поставка более 17-ти миллионов наименований электронных компонентов;
- Поставка сложных, дефицитных, либо снятых с производства позиций;
- Оперативные сроки поставки под заказ (от 5 рабочих дней);
- Экспресс доставка в любую точку России;
- Техническая поддержка проекта, помощь в подборе аналогов, поставка прототипов;
- Система менеджмента качества сертифицирована по Международному стандарту ISO 9001;
- Лицензия ФСБ на осуществление работ с использованием сведений, составляющих государственную тайну;
- Поставка специализированных компонентов (Xilinx, Altera, Analog Devices, Intersil, Interpoint, Microsemi, Aeroflex, Peregrine, Syfer, Eurofarad, Texas Instrument, Miteq, Cobham, E2V, MA-COM, Hittite, Mini-Circuits, General Dynamics и др.);

Помимо этого, одним из направлений компании «ЭлектроПласт» является направление «Источники питания». Мы предлагаем Вам помощь Конструкторского отдела:

- Подбор оптимального решения, техническое обоснование при выборе компонента;
- Подбор аналогов;
- Консультации по применению компонента;
- Поставка образцов и прототипов;
- Техническая поддержка проекта;
- Защита от снятия компонента с производства.



#### Как с нами связаться

**Телефон:** 8 (812) 309 58 32 (многоканальный)

**Факс:** 8 (812) 320-02-42

**Электронная почта:** [org@eplast1.ru](mailto:org@eplast1.ru)

**Адрес:** 198099, г. Санкт-Петербург, ул. Калинина, дом 2, корпус 4, литера А.