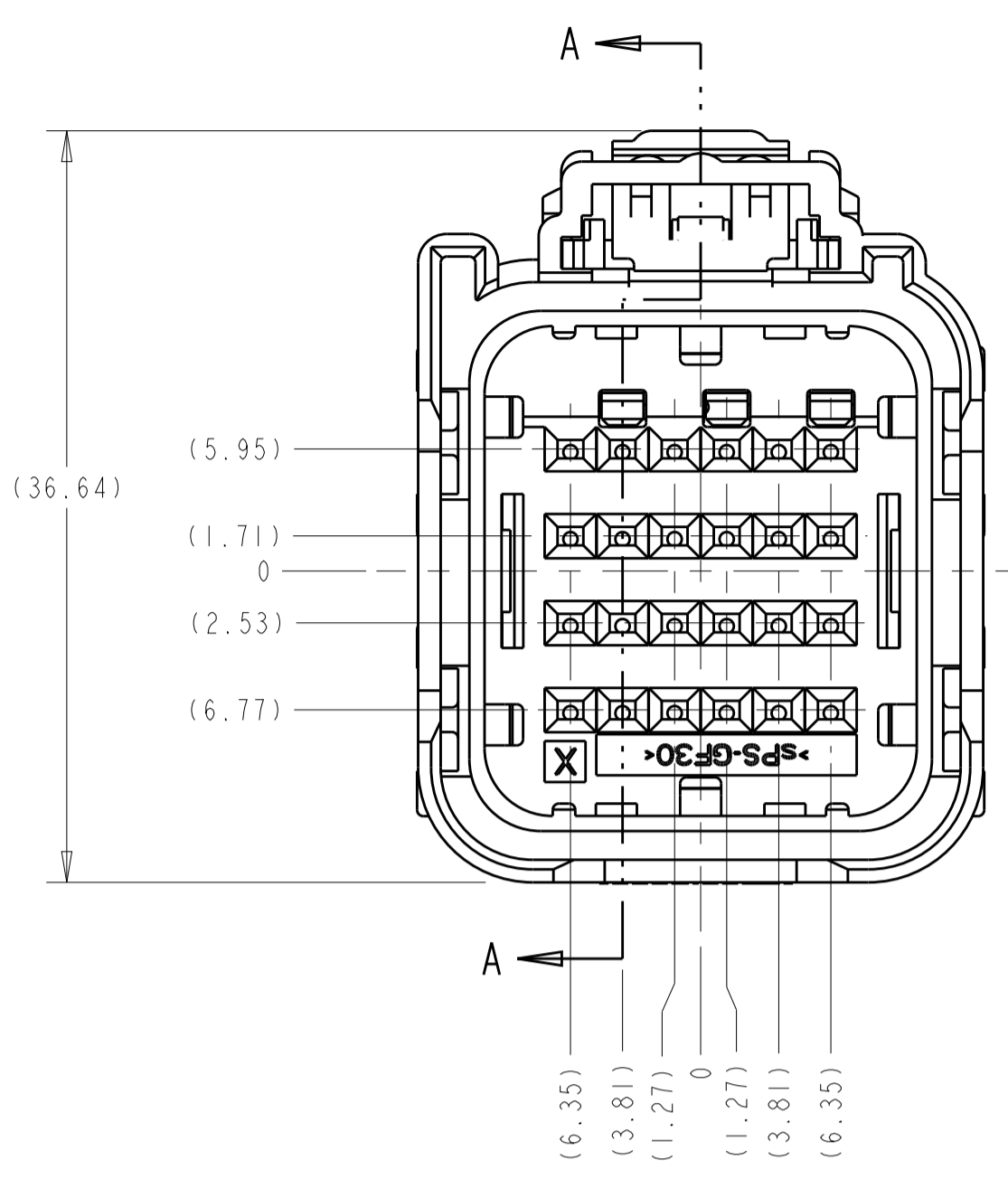
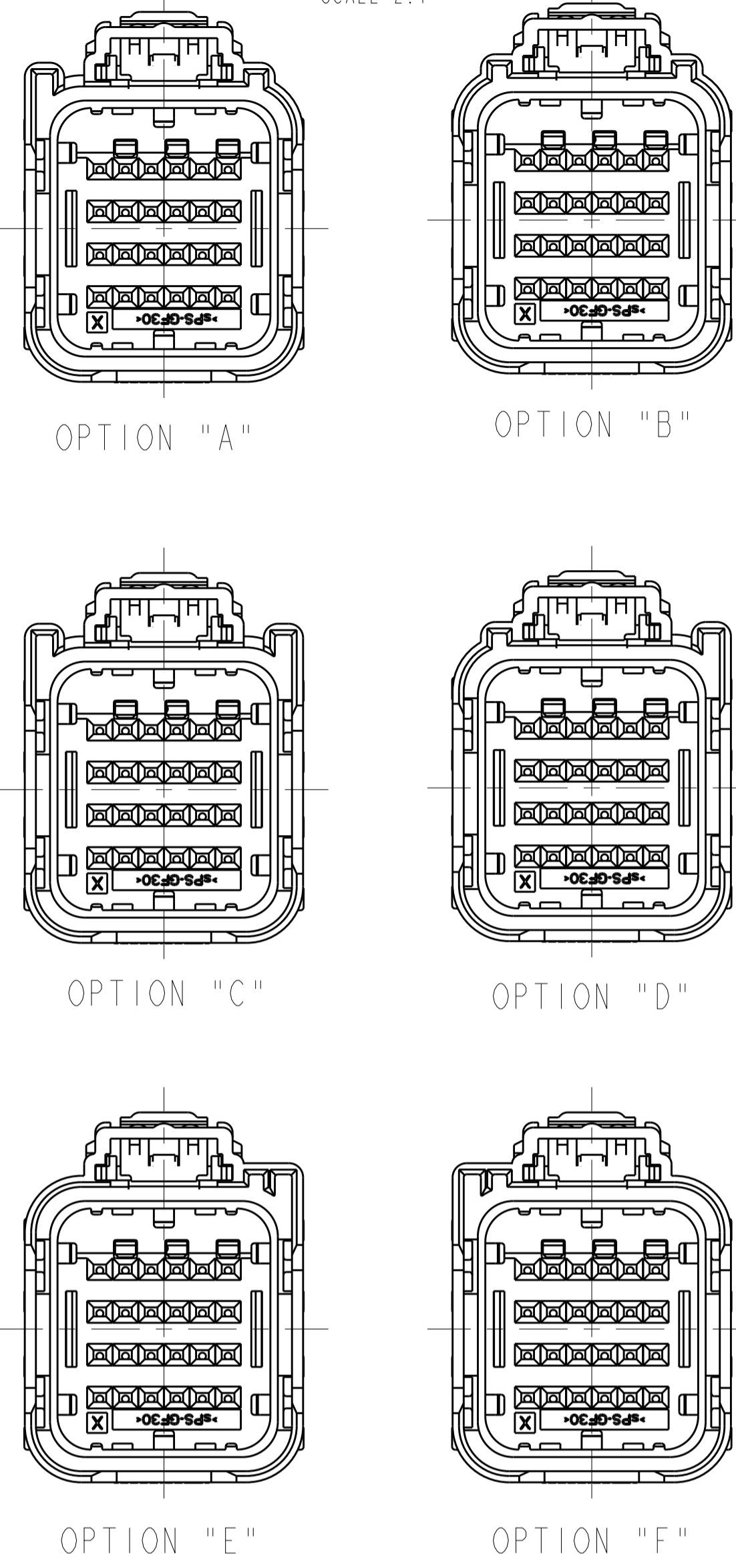
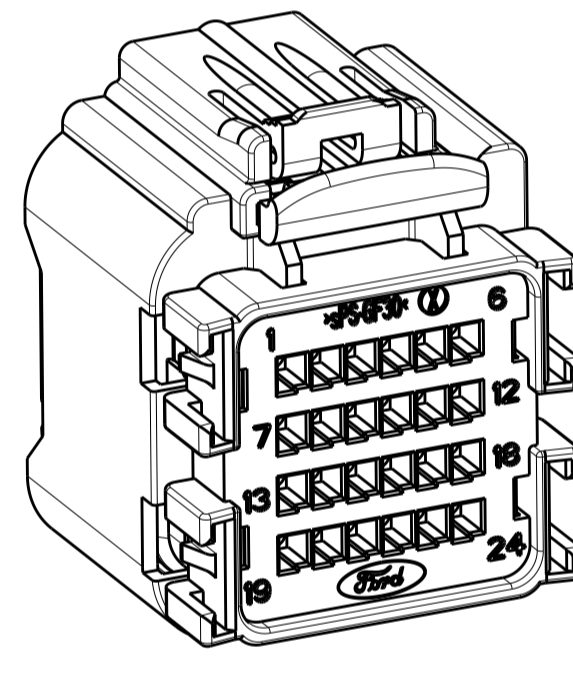
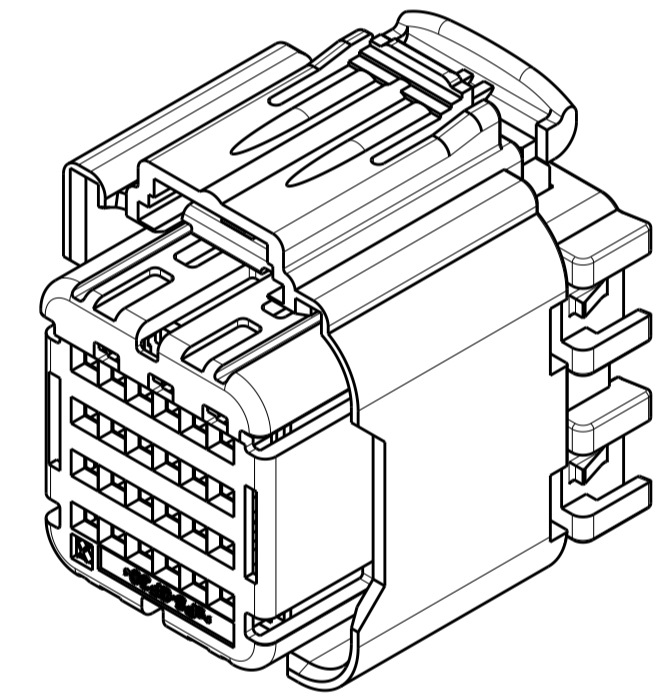
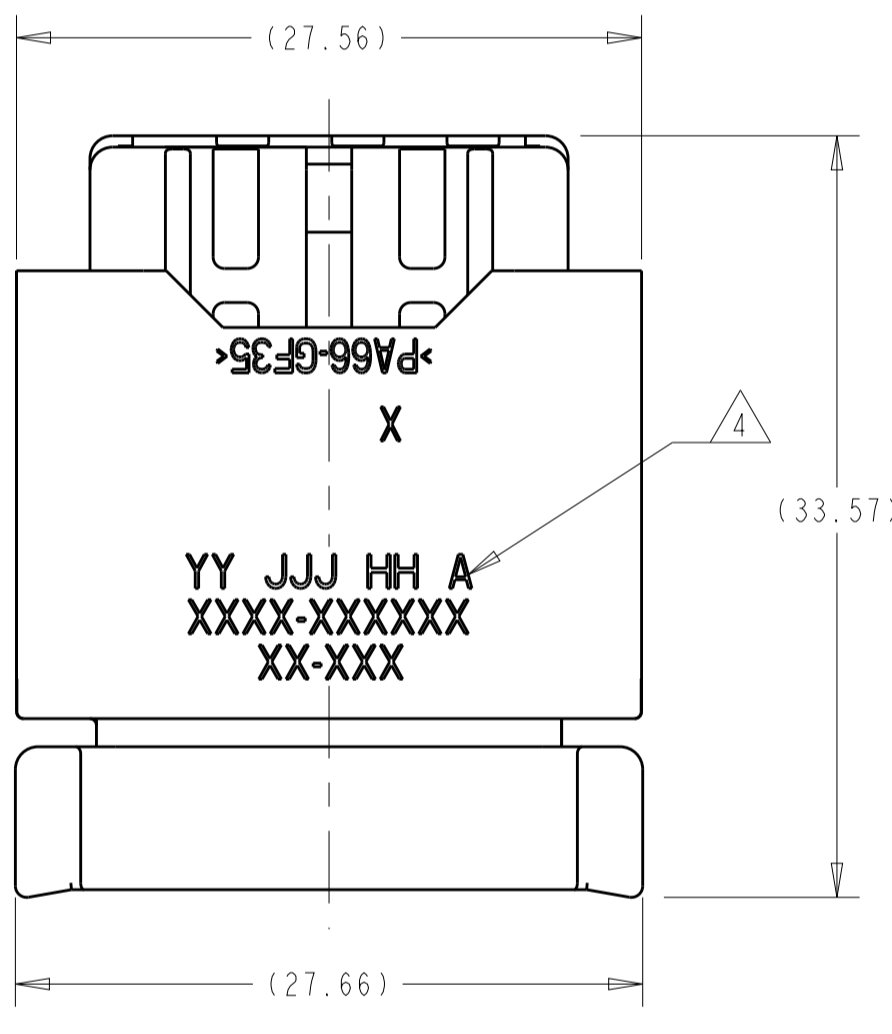


REVISONS		DATE	OWN	APPV
BH	REVISED PER ECO-11-024643	08DEC2011	DLD	WTW
BJ	REVISED PER ECO-12-010178	05JUN2012	DLD	WTW
BK	REVISED PER ECO-12-017169	28SEP2012	DLD	WTW

### KEYING OPTIONS SCALE 2:1



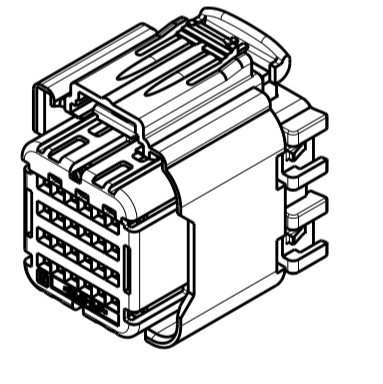
SECTION A-A  
SHOWN WITH TPA IN  
IT'S PRE-LOADED POSITION  
(DELIVERY CONDITON)



MINIMUM FEED THROUGH CONDITION  
WITH 1mm CLEARANCE ALL AROUND

MINIMUM FEED THROUGH CONDITION  
WITH 1mm CLEARANCE ALL AROUND  
SHOWN WITH OPTION WIRESHIELD

1. APPLICABLE TERMINAL PART NUMBERS (SOLD SEPARATELY):  
FOR TIN APPLICATIONS: 1393367 AND 1393366.  
FOR GOLD APPLICATIONS: 1393365 AND 1393364.  
FOR TERMINATION AND REELING OPTIONS  
SEE DRAWINGS 1393367, 1393366, 1393365, AND 1393364.
2. COMPATIBLE WIRE SIZES FOR MAT SEAL DESIGN 1.19 TO 2.06 O.D.  
(22-18 AWG, 0.35-0.75 mm<sup>2</sup>)
3. TPA IS SHIPPED IN IT'S PRE-LOADED POSITION. ALL ASSEMBLIES ARE  
TO BE TRAY PACKAGED.
4. CUSTOMER PART NUMBER AND TRACEABILITY CODE (YY = TWO DIGIT YEAR,  
JJJ = JULIAN DAY, HH = TWO DIGIT MILITARY HOUR, A = ASSEMBLY  
PROCESS USED) ARE PRINTED IN THIS LOCATION.
5. PART ASSEMBLY WEIGHT WITHOUT TERMINALS AND WITH STANDARD PIN-OUT  
CONFIGURATION IS 14.39 GRAMS.
6. OPTIONAL WIRESHIELD P/N 7-1419157-8 (SOLD SEPARATELY). PLEASE CONTACT  
YOUR TE SALES REPRESENTATIVE FOR AVAILABILITY AND PRICING.



SCALE 1:1

KEYING OPTION "A" SHOWN

ASSEMBLY PART NUMBERS		ITEM	DESCRIPTION	MATERIAL	FINISH/COLOR
1-1438103-7	6				
1-1438103-6	5	PERIMETER SEAL	SILICONE	GREEN	
1-1438103-5	4	GROMMET	SILICONE	BROWN	
1-1438356-2	3	COVER	PA66 35% GF	BLACK	
2-1438095-3	2	TPA WITH 3 SHORTING BAR POSITIONS CONFIGURATION	sPS 30% GF	RED	
1-1438103-4	1	PLUG WITH KEYING OPTION "F" AND 3 SHORTING BAR POSITIONS CONFIGURATION	PA66 35% GF	BLACK	
1438582-3	1	PLUG WITH KEYING OPTION "E" AND 3 SHORTING BAR POSITIONS CONFIGURATION	PA66 35% GF	BLACK	
1-1438356-1	1	PLUG WITH KEYING OPTION "D" AND 3 SHORTING BAR POSITIONS CONFIGURATION	PA66 35% GF	BLACK	
1-1438096-4	1	PLUG WITH KEYING OPTION "C" AND 3 SHORTING BAR POSITIONS CONFIGURATION	PA66 35% GF	NATURAL	
1-1438103-3	1	PLUG WITH KEYING OPTION "B" AND 3 SHORTING BAR POSITIONS CONFIGURATION	PA66 35% GF	BLACK	
1-1438356-0	1	PLUG WITH KEYING OPTION "A" AND 3 SHORTING BAR POSITIONS CONFIGURATION	PA66 35% GF	GRAY	
2-1438095-2					
1-1438096-3					
1-1438096-2					
1-1438095-1					
2-1438095-0					
1-1438103-1					
1-1438095-8					
1-1438095-7					
1-1438103-0					
2-1438103-0					
1438356-9					
1438356-8					
1438103-9					
1-1438095-6					
1-1438095-5					
1-1438095-4					
1438356-7					
1438356-6					
1438356-5					
1438356-4					
1-1438095-3					
1-1438095-2					
1438103-8					
1438356-3					
1-1438095-1					
1438356-2					
1438356-1					
1-1438096-0					
1438096-9					
1438096-8					
1438096-7					
1438096-6					
1438096-5					
1438096-4					
1438096-3					
1438096-2					
4-1419171-1					
1-1438095-0					
1438095-9					
1438095-8					
1438095-7					
1438095-6					
1438095-5					
1438095-4					
1438095-3					
4-1419171-0					
1438103-7					
1438103-6					
1438103-5					
1438103-4					
1438103-3					
1438103-2					
1438103-1					
7-1419157-7					
3-1419171-9					
		QUANTITY			

THIS DRAWING IS A CONTROLLED DOCUMENT.		OWN: M. FORLSKA 16APR2002 CHK: M. FORLSKA 16APR2002	
DIMENSIONS:	TOLERANCES UNLESS OTHERWISE SPECIFIED:	NAME: 24 WAY ARM, PLUG ASSEMBLY WITHOUT SHORTING BARS, CUSTOMER SPEC.	
mm	0 PLC ±0.3 1 PLC ±0.3 2 PLC ±0.10 3 PLC ±0.10 4 PLC ±0.10 ANGLES ±0.5	PRODUCT SPEC	RESTRICTED TO
MATERIAL: SEE CHART ABOVE	FINISH	APPLICATION SPEC	SIZE: CAGE CODE DRAWING NO: A1 00779 C=3-1419157-9
CUSTOMER DRAWING		WEIGHT: SEE NOTE 5	SCALE: 3:1 SHEET: 1 OF 3
		TE Connectivity	

LOC	DIST	REVISIONS					
		P	LTN	DESCRIPTION	DATE	DWN	APVD
FX	00	-	-	SEE SHEET 1	-	-	-

D

D

C

C

B

B

A

A

ASSEMBLY PART NUMBERS

ITEM	DESCRIPTION	MATERIAL	FINISH/COLOR
6	CPA	PBT 15% GF	RED
5	PERIMETER SEAL	SILICONE	GREEN
4	GROMMET	SILICONE	BROWN
3	COVER	PA66 35% GF	BLACK
2	TPA WITH 3 SHORTING BAR POSITIONS CONFIGURATION	sPS 30% GF	RED
1	PLUG WITH KEYING OPTION "F" AND 3 SHORTING BAR POSITIONS CONFIGURATION	PA66 35% GF	BLACK
1	PLUG WITH KEYING OPTION "E" AND 3 SHORTING BAR POSITIONS CONFIGURATION	PA66 35% GF	BLACK
1	PLUG WITH KEYING OPTION "D" AND 3 SHORTING BAR POSITIONS CONFIGURATION	PA66 35% GF	BLACK
1	PLUG WITH KEYING OPTION "C" AND 3 SHORTING BAR POSITIONS CONFIGURATION	PA66 35% GF	NATURAL
1	PLUG WITH KEYING OPTION "B" AND 3 SHORTING BAR POSITIONS CONFIGURATION	PA66 35% GF	BLACK
1	PLUG WITH KEYING OPTION "A" AND 3 SHORTING BAR POSITIONS CONFIGURATION	PA66 35% GF	GRAY

QUANTITY

THIS DRAWING IS A CONTROLLED DOCUMENT.		DWN M. FORLSKA 16APR2002	TE Connectivity NAME 24 WAY ARM, PLUG ASSEMBLY WITHOUT SHORTING BARS, CUSTOMER SPEC.
DIMENSIONS: mm		CHK M. FORLSKA 16APR2002	
		APVD A. VALASEK 16APR2002	PRODUCT SPEC APPLICATION SPEC SIZE CAGE CODE DRAWING NO A1 00779 C=3-1419157-9
MATERIAL SEE CHART ABOVE		TOLERANCES UNLESS OTHERWISE SPECIFIED: 0 PLC ±. 1 PLC ±0.3 2 PLC ±0.10 3 PLC ±. 4 PLC ±. ANGLES ±. FINISH	RESTRICTED TO WEIGHT SCALE 3:1 SHEET 2 OF 3 REV BK
		CUSTOMER DRAWING	

LOC: FX, DIST: 00. REVISIONS table with columns for P, LTR, DESCRIPTION, DATE, DWN, APVD.

PIN-OUT CHART table with 24 columns and 24 rows. Includes terminal hole positions and assembly part numbers.

PIN-OUT CHART table with 24 columns and 24 rows. Includes terminal hole positions and assembly part numbers.

Technical drawing header and footer including dimensions, tolerances, material, and customer drawing information.

D

D

C

C

B

B

A

A



Компания «ЭлектроПласт» предлагает заключение долгосрочных отношений при поставках импортных электронных компонентов на взаимовыгодных условиях!

Наши преимущества:

- Оперативные поставки широкого спектра электронных компонентов отечественного и импортного производства напрямую от производителей и с крупнейших мировых складов;
- Поставка более 17-ти миллионов наименований электронных компонентов;
- Поставка сложных, дефицитных, либо снятых с производства позиций;
- Оперативные сроки поставки под заказ (от 5 рабочих дней);
- Экспресс доставка в любую точку России;
- Техническая поддержка проекта, помощь в подборе аналогов, поставка прототипов;
- Система менеджмента качества сертифицирована по Международному стандарту ISO 9001;
- Лицензия ФСБ на осуществление работ с использованием сведений, составляющих государственную тайну;
- Поставка специализированных компонентов (Xilinx, Altera, Analog Devices, Intersil, Interpoint, Microsemi, Aeroflex, Peregrine, Syfer, Eurofarad, Texas Instrument, Miteq, Cobham, E2V, MA-COM, Hittite, Mini-Circuits, General Dynamics и др.);

Помимо этого, одним из направлений компании «ЭлектроПласт» является направление «Источники питания». Мы предлагаем Вам помощь Конструкторского отдела:

- Подбор оптимального решения, техническое обоснование при выборе компонента;
- Подбор аналогов;
- Консультации по применению компонента;
- Поставка образцов и прототипов;
- Техническая поддержка проекта;
- Защита от снятия компонента с производства.



#### Как с нами связаться

**Телефон:** 8 (812) 309 58 32 (многоканальный)

**Факс:** 8 (812) 320-02-42

**Электронная почта:** [org@eplast1.ru](mailto:org@eplast1.ru)

**Адрес:** 198099, г. Санкт-Петербург, ул. Калинина, дом 2, корпус 4, литера А.