



OD9238 Series

DC Fan - 12V, 24V
92 x 38mm (3.62 x 1.5in)



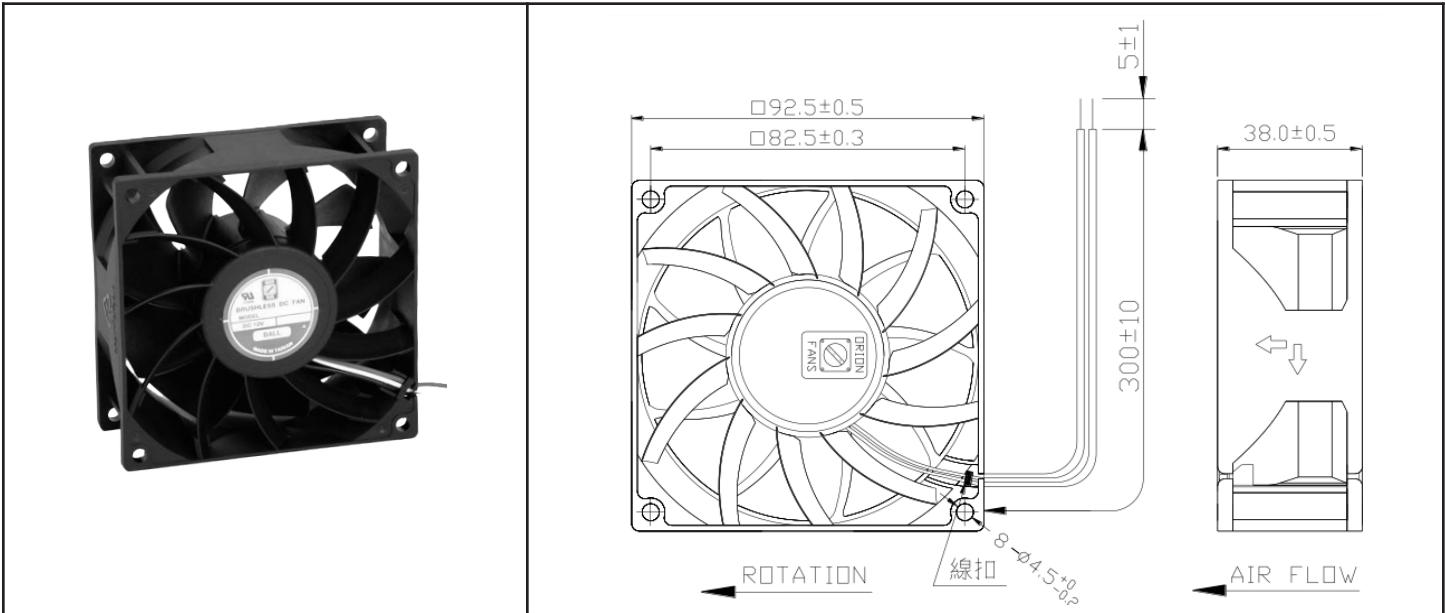
| Model # | Pg # | Voltage | RPM | CFM | Noise Level | Max Static Pressure |
|----------------|------|---------|------|-----|-------------|----------------------|
| OD9238-12MB | 2 | 12 VDC | 3600 | 90 | 47 dB | .34 H ₂ O |
| OD9238-24HB | 3 | 24 VDC | 4000 | 90 | 50 dB | .40 H ₂ O |
| OD9238-24HB02A | 4 | 24 VDC | 4000 | 90 | 50 dB | .40 H ₂ O |

** For some models and part numbers, minimum order quantities may apply.

OD9238-12MB



DC Fan, 12VDC
92x38mm (3.62x1.5in)



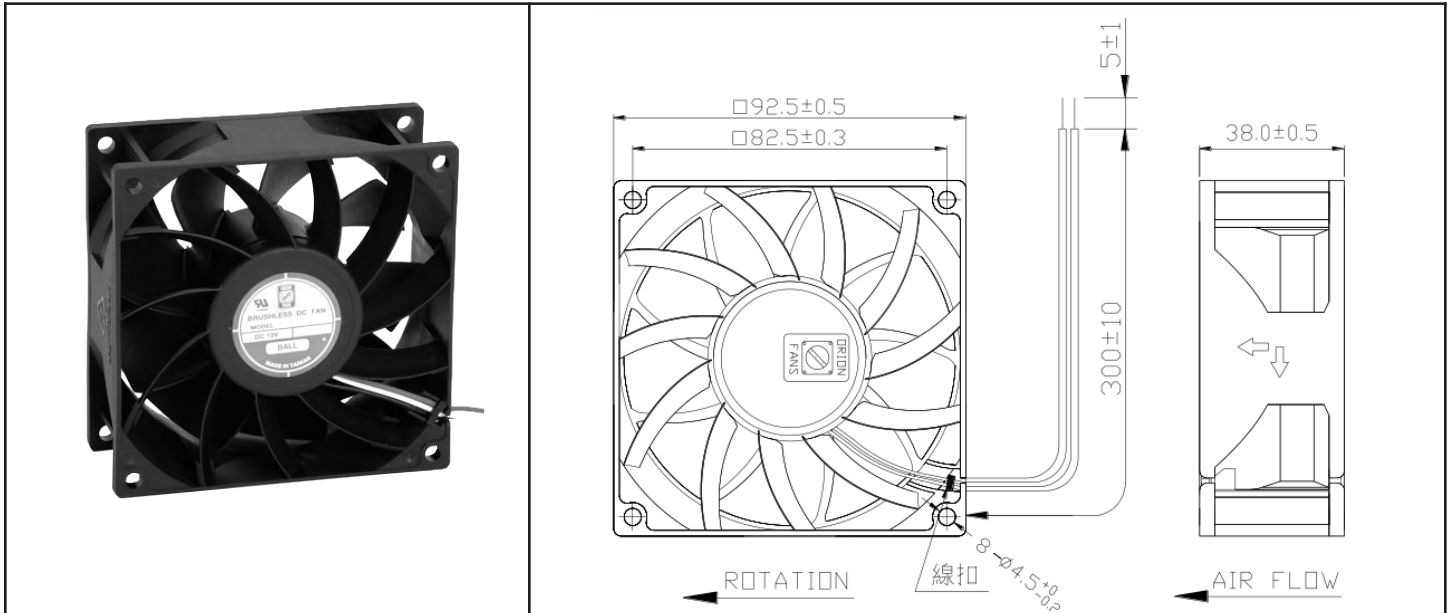
| | | | |
|-----------------------|---|---|--|
| Frame & Impeller | PBT, UL94V-0 plastic | Available Options IP55 Other speeds and voltages Alarm PWM Tach *Connection: Wire Leads - UL1007 24AWG Red(+), Black (-), Weight: 210 g | |
| Connection | 2x Lead wires * | | |
| Motor | Brushless DC, auto restart, polarity protected. | | |
| Bearing System | Dual ball bearing | | |
| Insulation Resistance | Min. 10M at 500VDC | | |
| Dielectric Strength | 1 second at 500VAC max leakage 500 microamp | | |
| Temperature Range | -10C ~ +70C | | |
| Storage Temperature | -40C ~ +80C | | |
| Life (L10) | 70,000 hours (40C) | | |

| | |
|----------------------|-----------------------|
| Model Number | OD9238-12MB |
| Part Number | 196131001 |
| Nominal Voltage | 12 VDC |
| Voltage Range | 7~13.2 VDC |
| Nominal Current | .45 A |
| Rated Power | 12 Watts |
| Rated Speed (RPM) | 3600 |
| Airflow (CFM) | 90 |
| Noise Level (dB) | 47 |
| Max. Static Pressure | .34 "H ₂ O |

OD9238-24HB



DC Fan, 24VDC
92x38mm (3.62x1.5in)



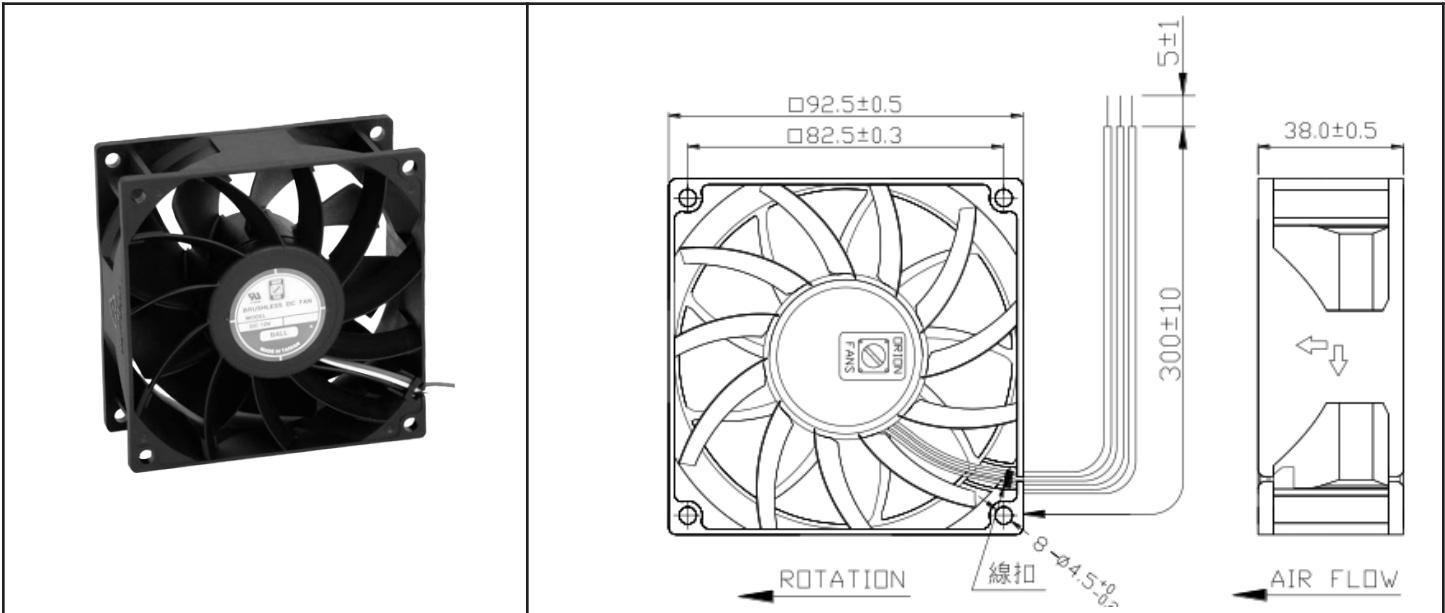
| | | | |
|-----------------------|---|---|--------------------------|
| Frame & Impeller | PBT, UL94V-0 plastic | Available Options IP55 Other speeds and voltages Tachometer PWM Alarm *Connection: Wire Leads - UL1007 24AWG Red(+), Black (-), Weight: 210 g | FLOWRATE(CMM) |
| Connection | 2x Lead wires * | | |
| Motor | Brushless DC, auto restart, polarity protected. | | |
| Bearing System | Dual ball bearing | | |
| Insulation Resistance | Min. 10M at 500VDC | | |
| Dielectric Strength | 1 second at 500VAC max leakage 500 microamp | | |
| Temperature Range | -10C ~ +70C | | |
| Storage Temperature | -40C ~ +80C | | |
| Life (L10) | 70,000 hours (40C) | | |

| | |
|----------------------|-----------------------|
| Model Number | OD9238-24HB |
| Part Number | 196241001 |
| Nominal Voltage | 24 VDC |
| Voltage Range | 17~26.4 VDC |
| Nominal Current | .28 A |
| Rated Power | 13.2 Watts |
| Rated Speed (RPM) | 4000 |
| Airflow (CFM) | 90 |
| Noise Level (dB) | 50 |
| Max. Static Pressure | .40 "H ₂ O |

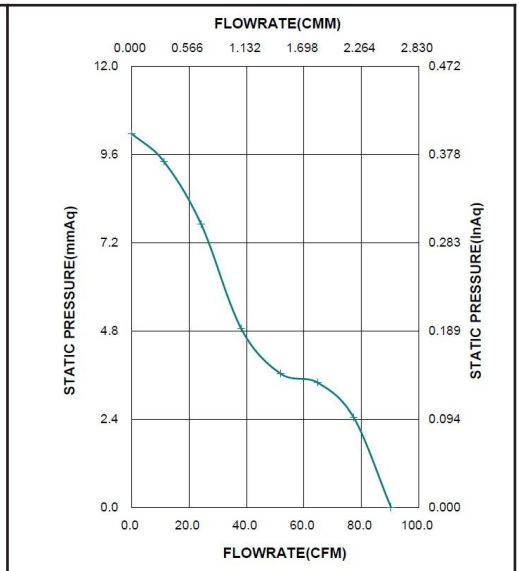
OD9238-24HB02A



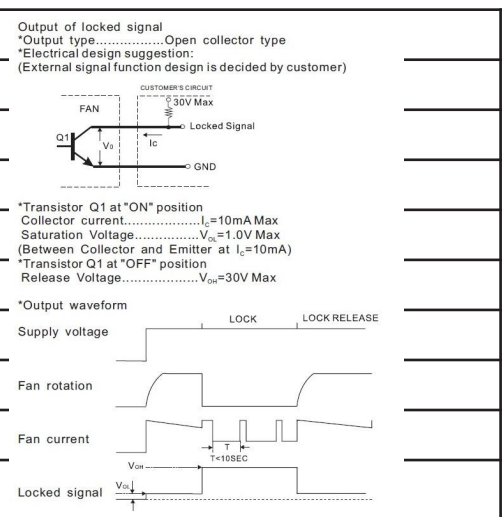
DC Fan, 24VDC
92x38mm (3.62x1.5in)



| | | |
|-----------------------|---|--|
| Frame & Impeller | PBT, UL94V-0 plastic | Available Options IP55 Other speeds and voltages Tachometer PWM *Connection: Wire Leads - UL1007 24AWG Red(+), Black (-), Yellow Alarm Weight: 210 g |
| Connection | 3x Lead wires * | |
| Motor | Brushless DC, auto restart, polarity protected. | |
| Bearing System | Dual ball bearing | |
| Insulation Resistance | Min. 10M at 500VDC | |
| Dielectric Strength | 1 second at 500VAC max leakage 500 microamp | |
| Temperature Range | -10C ~ +70C | |
| Storage Temperature | -40C ~ +80C | |
| Life (L10) | 70,000 hours (40C) | |



| | |
|----------------------|-----------------------|
| Model Number | OD9238-24HB02A |
| Part Number | 196241231 |
| Nominal Voltage | 24 VDC |
| Voltage Range | 17~26.4 VDC |
| Nominal Current | .28 A |
| Rated Power | 13.2 Watts |
| Rated Speed (RPM) | 4000 |
| Airflow (CFM) | 90 |
| Noise Level (dB) | 50 |
| Max. Static Pressure | .40 "H ₂ O |





Компания «ЭлектроПласт» предлагает заключение долгосрочных отношений при поставках импортных электронных компонентов на взаимовыгодных условиях!

Наши преимущества:

- Оперативные поставки широкого спектра электронных компонентов отечественного и импортного производства напрямую от производителей и с крупнейших мировых складов;
- Поставка более 17-ти миллионов наименований электронных компонентов;
- Поставка сложных, дефицитных, либо снятых с производства позиций;
- Оперативные сроки поставки под заказ (от 5 рабочих дней);
- Экспресс доставка в любую точку России;
- Техническая поддержка проекта, помощь в подборе аналогов, поставка прототипов;
- Система менеджмента качества сертифицирована по Международному стандарту ISO 9001;
- Лицензия ФСБ на осуществление работ с использованием сведений, составляющих государственную тайну;
- Поставка специализированных компонентов (Xilinx, Altera, Analog Devices, Intersil, Interpoint, Microsemi, Aeroflex, Peregrine, Syfer, Eurofarad, Texas Instrument, Miteq, Cobham, E2V, MA-COM, Hittite, Mini-Circuits, General Dynamics и др.);

Помимо этого, одним из направлений компании «ЭлектроПласт» является направление «Источники питания». Мы предлагаем Вам помощь Конструкторского отдела:

- Подбор оптимального решения, техническое обоснование при выборе компонента;
- Подбор аналогов;
- Консультации по применению компонента;
- Поставка образцов и прототипов;
- Техническая поддержка проекта;
- Защита от снятия компонента с производства.



Как с нами связаться

Телефон: 8 (812) 309 58 32 (многоканальный)

Факс: 8 (812) 320-02-42

Электронная почта: org@eplast1.ru

Адрес: 198099, г. Санкт-Петербург, ул. Калинина, дом 2, корпус 4, литера А.