

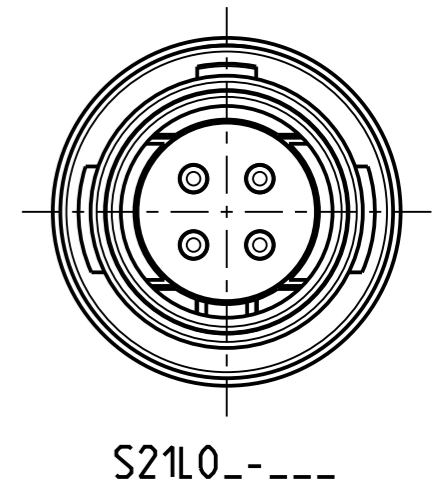
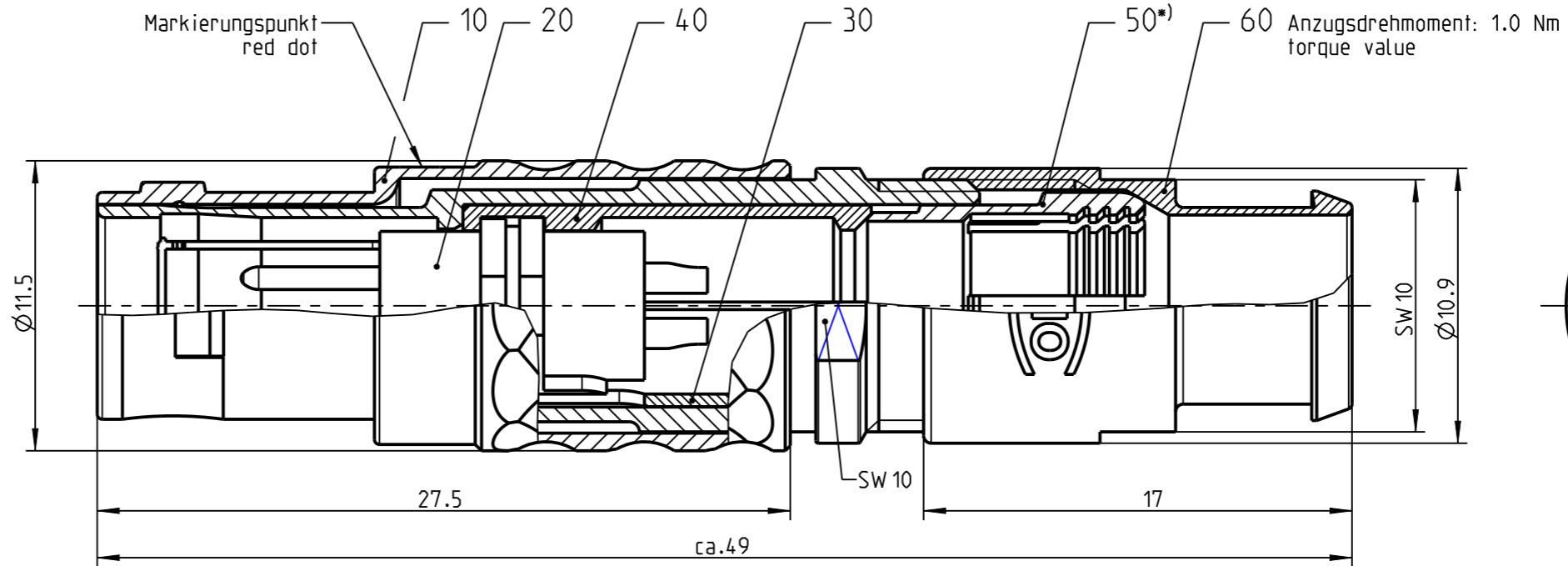
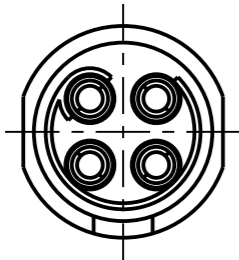
Fuer diese Unterlage behalten wir uns alle Rechte vor, auch fuer den Fall der Patenterteilung oder Gebrauchsmustereintragung. Sie darf ohne unsere vorherige schriftliche Zustimmung weder vervielfaeltigt noch sonstwie benutzt, noch Dritten zugaeenglich gemacht werden.

Nur rol gestempelte oder auf Laufrkarte gedruckte Dokumente unterliegen dem Nachungsdienst und sind zur Fertigung freigegeben. Only red stamped or on jobcard printed documents are managed. These documents are approved for production.

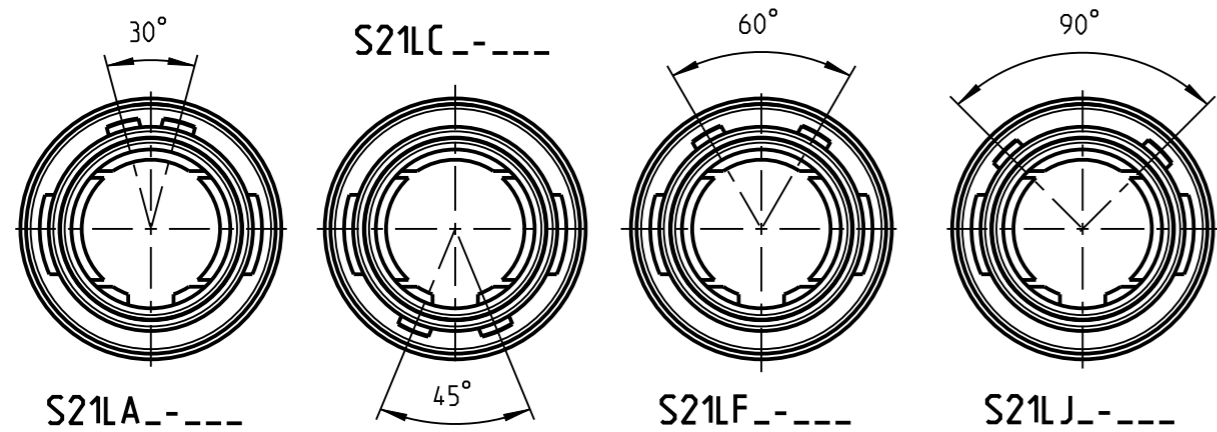
All Rights reserved, including possible patents or trademarks. Documents shall not be provided to a third party or duplicated in any form without prior written permission.

CAD: Creo Parametric

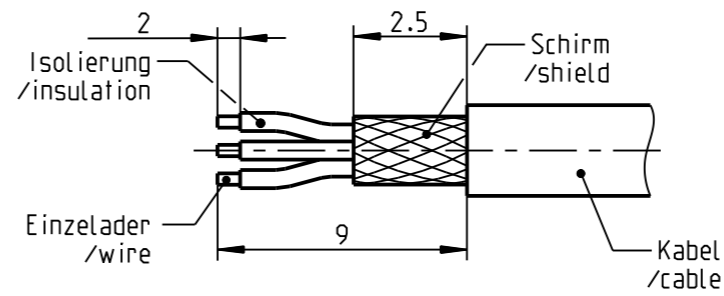
Nur Einsatz dargestellt
view only insert



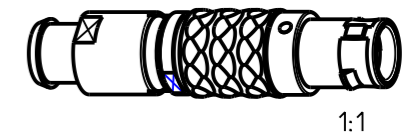
- (B) weitere Kodierungen in Richtung "A":
further codings in direction "A":
- (C) nur Gehaeuse dargestellt! / view only housing!
3:1



empfohlene Abisolierlaenge
/recommended cable preparation



*) Darstellung nur Beispiel
Figure on only for example !



Technische Daten/Technical Data:

Werkstoffe/Materials: Cu-Legierung /cu-alloy
 Gehaeuse/Housing: Cu-Legierung /cu-alloy
 Kontakte/Contacts: Cu-Legierung /cu-alloy
 Isolierkoerper/Insulation Body: PEEK
 Oberflaechen/Surfaces: siehe Tabelle /see table
 Gehaeuse/Housing: gal. Au
 Kontakte/Contacts: gal. Au
 Schutzart/Protection class: IP 50
 im gesteckten Zustand /plugged condition

KontaktØ/ContactØ: Ø0.9 mm
 Anschluß/Termination: 0.38mm²
 Loeff/solder: AWG 22
 Pruefspannung/Test Voltage: 1.5 kV AC (SAE AS 13441)
 Strombelastung/Current Load: 7.5 A
 Einzelkontakte/single contacts:

**Knickschutzuellen separat bestellen
order cable bend relief separately**

Bei den hier dargestellten ODU-Steckverbindern handelt es sich nach DIN EN 61984:2009 um Steckverbinder ohne Schaltleistung (COC) !
 /the pictured ODU-connectors are in relation to DIN EN 61984:2009 connectors without switching capacity (COC) !

S21L_C-P04MJG0-__0S	matt verchromt matt chrome plated	S21L__-P04MJG0-770S	> 7.0 - 7.7 mm
S21L_S-P04MJG0-__0S	schwarz verchromt black chrome plated	S21L__-P04MJG0-720S	> 6.0 - 7.2 mm
(C) Oxaion-ID	Oberfl. Gehaeuse/ surface housing	S21L__-P04MJG0-620S	> 5.0 - 6.2 mm
		S21L__-P04MJG0-520S	> 4.0 - 5.2 mm
		S21L__-P04MJG0-420S	> 3.0 - 4.2 mm
		S21L__-P04MJG0-320S	> 2.0 - 3.2 mm
		S21L__-P04MJG0-220S	> 1.5 - 2.2 mm
		Oxaion-ID	KabelØ cableØ

		Benennung/description: Stecker cpl.		Werkstoff: material: see BOM	
Allgemeintoleranz/general tol.: DIN ISO 2768-mH Tolerierung / Tolerancing: DIN ISO 8015		CAD-Nr.: design-ID: 00031173		Maßstab: scale: 4:1	
Status/state: Approved		Version: revision: C		Format: size: A3	
Erstellt/prepared 07.07.2009 dscholz		Teile-ID: part-ID:		Einheit: dim.: mm	
Geeandert/revised 13.05.2019 tschroedl		Oxaion-Nr.: S21L__-P04MJG0-__0S		Bl.: sheet: 1	
Freigabe/released 13.05.2019 rtrager		Ursprung/origin.: S21L_C-P04MJG0-__0S			
ODU-MUEHL DORF Datum/date Name/name					



Компания «ЭлектроПласт» предлагает заключение долгосрочных отношений при поставках импортных электронных компонентов на взаимовыгодных условиях!

Наши преимущества:

- Оперативные поставки широкого спектра электронных компонентов отечественного и импортного производства напрямую от производителей и с крупнейших мировых складов;
- Поставка более 17-ти миллионов наименований электронных компонентов;
- Поставка сложных, дефицитных, либо снятых с производства позиций;
- Оперативные сроки поставки под заказ (от 5 рабочих дней);
- Экспресс доставка в любую точку России;
- Техническая поддержка проекта, помощь в подборе аналогов, поставка прототипов;
- Система менеджмента качества сертифицирована по Международному стандарту ISO 9001;
- Лицензия ФСБ на осуществление работ с использованием сведений, составляющих государственную тайну;
- Поставка специализированных компонентов (Xilinx, Altera, Analog Devices, Intersil, Interpoint, Microsemi, Aeroflex, Peregrine, Syfer, Eurofarad, Texas Instrument, Miteq, Cobham, E2V, MA-COM, Hittite, Mini-Circuits, General Dynamics и др.);

Помимо этого, одним из направлений компании «ЭлектроПласт» является направление «Источники питания». Мы предлагаем Вам помощь Конструкторского отдела:

- Подбор оптимального решения, техническое обоснование при выборе компонента;
- Подбор аналогов;
- Консультации по применению компонента;
- Поставка образцов и прототипов;
- Техническая поддержка проекта;
- Защита от снятия компонента с производства.



Как с нами связаться

Телефон: 8 (812) 309 58 32 (многоканальный)

Факс: 8 (812) 320-02-42

Электронная почта: org@eplast1.ru

Адрес: 198099, г. Санкт-Петербург, ул. Калинина, дом 2, корпус 4, литера А.