



## Main

Range of product	Altivar
Product or component type	EMC input filter
Range compatibility	Altivar 312 Lexium 05 Altivar 31C Altivar 212 Lexium 23 Plus Altivar 312 Solar Altivar Machine ATV320
Product compatibility	LXM23 at 0.75 kW LXM23 at 1 kW LXM23 at 1.5 kW LXM23 at 2 kW LXM23 at 3 kW ATV320...C at 0.37 kW, 380...500 V three phase ATV320...C at 0.55 kW, 380...500 V three phase ATV320...C at 0.75 kW, 380...500 V three phase ATV320...C at 1.1 kW, 380...500 V three phase ATV320...C at 1.5 kW, 380...500 V three phase ATV320...C at 1.1 kW, 200...240 V three phase ATV320...C at 1.5 kW, 200...240 V three phase ATV320...C at 2.2 kW, 200...240 V three phase
Product specific application	Radio interference input filter
Line Rated Current	15 A
Thermal losses	0.13 W ATV21H075N4 0.45 W ATV21HU15N4 0.47 W ATV21H075M3X 0.9 W ATV21HU22N4 1.6 W ATV21HU15M3X 3.3 W ATV21HU22M3X 9.9 W ATV31HU11M3X
Phase	Three phase

## Complementary

Electrical connection	Terminal 10 mm <sup>2</sup> AWG 6
Tightening torque	15.93 lbf.in (1.8 N.m)
Earth leakage current	15 mA at 200...480 V 50 Hz 13.8 mA at 480 V 60 Hz 6.7 mA at 230 V 60 Hz
Network rated voltage	200...240 V 380...500 V
Tolerance	10 %
Product weight	2.2 lb(US) (1 kg)

## Environment

IP degree of protection	IP20 IP41 (upper part)
relative humidity	0...93 % conforming to IEC 68-2-3
ambient air temperature for operation	14...122 °F (-10...50 °C)
ambient air temperature for storage	-13...158 °F (-25...70 °C)
operating altitude	<= 3280.84 ft (1000 m) without current derating <= 3280.84 ft (1000 m) without derating 3280.84...9842.52 ft (1000...3000 m) with current derating 1 % per 100 m
vibration resistance	1.5 mm peak to peak (f = 3...13 Hz) conforming to IEC 60068-2-6 1 gn (f = 13...150 Hz) conforming to IEC 60068-2-6
shock resistance	15 gn 11 ms conforming to EN/IEC 60068-2-27
standards	EN 133200 EN/IEC 61800-3

The information provided in this documentation contains general descriptions and/or technical characteristics of the performance of the products contained herein. This documentation is not intended as a substitute for and is not to be used for determining suitability or reliability of these products for specific user applications. It is the duty of any such user or integrator to perform the appropriate and complete risk analysis, evaluation and testing of the products with respect to the relevant specific application or use thereof. Neither Schneider Electric Industries SAS nor any of its affiliates or subsidiaries shall be responsible or liable for misuse of the information contained herein.

## Offer Sustainability

WARNING: This product can expose you to chemicals including:

WARNING: This product can expose you to chemicals including:

Lead and lead compounds, which is known to the State of California to cause cancer and birth defects or other reproductive harm.

Lead and lead compounds, which is known to the State of California to cause cancer and birth defects or other reproductive harm.

Bisphenol A (BPA), which is known to the State of California to cause birth defects or other reproductive harm.

Bisphenol A (BPA), which is known to the State of California to cause birth defects or other reproductive harm.

For more information go to [www.p65warnings.ca.gov](http://www.p65warnings.ca.gov)

For more information go to [www.p65warnings.ca.gov](http://www.p65warnings.ca.gov)

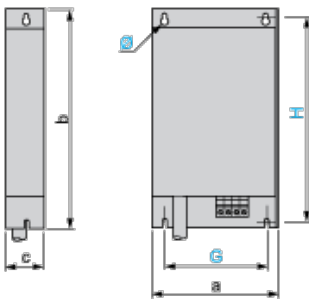
## Contractual warranty

Warranty period

18 months

## Additional EMC Input Filters

### Dimensions



Dimensions in mm

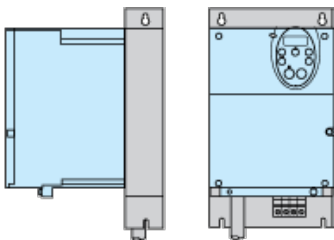
a	b	c	G	H	Ø
107	195	42	85	180	4.5

Dimensions in in.

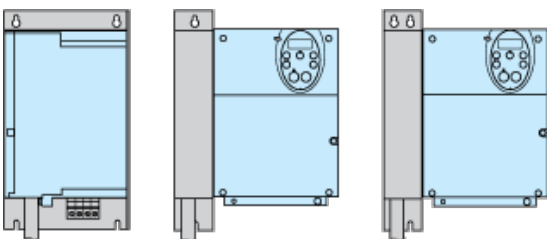
a	b	c	G	H	Ø
4.12	7.68	1.65	3.35	7.09	0.18

## Additional EMC Input Filter

### Mounting the Filter under the Drive



### Mounting the Filter next to the Drive





Компания «ЭлектроПласт» предлагает заключение долгосрочных отношений при поставках импортных электронных компонентов на взаимовыгодных условиях!

Наши преимущества:

- Оперативные поставки широкого спектра электронных компонентов отечественного и импортного производства напрямую от производителей и с крупнейших мировых складов;
- Поставка более 17-ти миллионов наименований электронных компонентов;
- Поставка сложных, дефицитных, либо снятых с производства позиций;
- Оперативные сроки поставки под заказ (от 5 рабочих дней);
- Экспресс доставка в любую точку России;
- Техническая поддержка проекта, помощь в подборе аналогов, поставка прототипов;
- Система менеджмента качества сертифицирована по Международному стандарту ISO 9001;
- Лицензия ФСБ на осуществление работ с использованием сведений, составляющих государственную тайну;
- Поставка специализированных компонентов (Xilinx, Altera, Analog Devices, Intersil, Interpoint, Microsemi, Aeroflex, Peregrine, Syfer, Eurofarad, Texas Instrument, Miteq, Cobham, E2V, MA-COM, Hittite, Mini-Circuits, General Dynamics и др.);

Помимо этого, одним из направлений компании «ЭлектроПласт» является направление «Источники питания». Мы предлагаем Вам помощь Конструкторского отдела:

- Подбор оптимального решения, техническое обоснование при выборе компонента;
- Подбор аналогов;
- Консультации по применению компонента;
- Поставка образцов и прототипов;
- Техническая поддержка проекта;
- Защита от снятия компонента с производства.



#### Как с нами связаться

**Телефон:** 8 (812) 309 58 32 (многоканальный)

**Факс:** 8 (812) 320-02-42

**Электронная почта:** [org@eplast1.ru](mailto:org@eplast1.ru)

**Адрес:** 198099, г. Санкт-Петербург, ул. Калинина, дом 2, корпус 4, литера А.