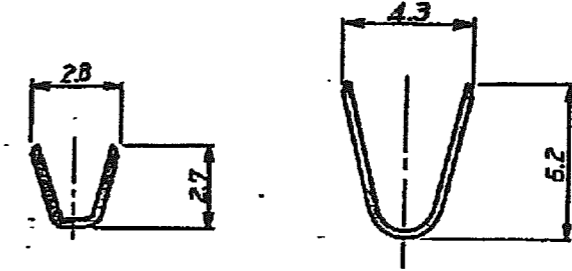
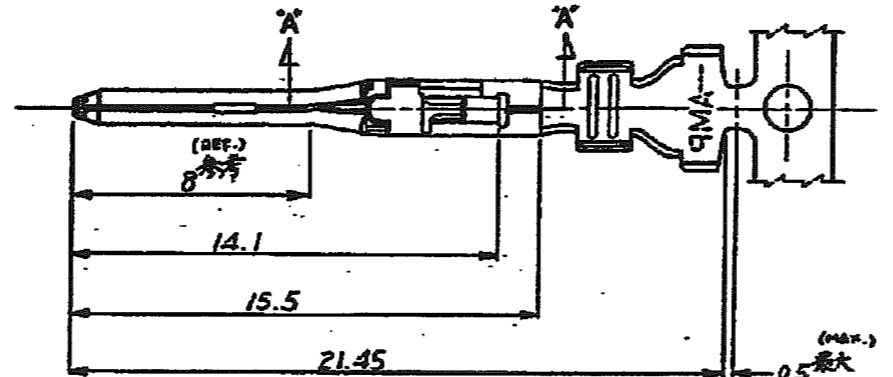


4

3

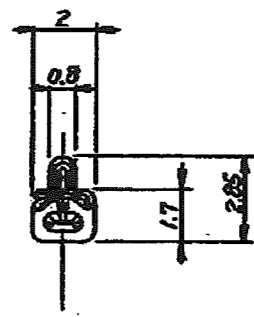
2

三角法 (THIRD ANGLE PROJECTION)

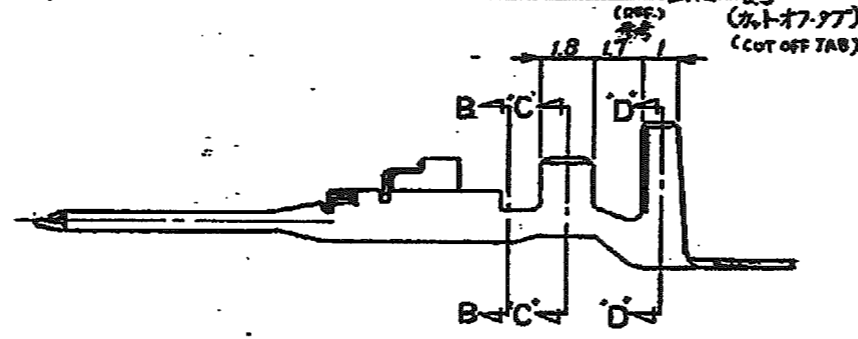


断面 C-C (SECT.)

断面 D-D (SECT.)



断面 B-B (SECT.)



断面 A-A (SECT.)

- 注: 1. 適用規格  
 製品規格 108-5302  
 取付適用規格 114-5142  
 取扱説明書 IS-503J

NOTES: 1 APPLICABLE SPEC  
 PRODUCT SPEC: 108-5302  
 APPLICATION SPEC: 114-5142  
 2. INSTRUCTION SHEET, IS-503J

単位: 0.1 DIMENSIONS IN MM. DO NOT SCALE PRINT

175154-2	---	錫めっき黄銅 (PRE TINNED BRASS)	175150-2
175154-1	---	錫めっき銅合金 (PRE TINNED COPPER ALLOY)	175150-1
パラレル端子型番 (L.P. P/N)	仕上 (FINISH)	材料 (MATERIAL)	型番 (P/N)

**STE** TE Connectivity

シリーズ(シリーズ名)	シリーズ (SERIES RANGE)	シリーズ (SERIES RANGE)	製品名 (TAB CONTACT AMP UNIVERSAL POWER CONN.)
250-142-PAW020-961	1.7~3.3mm	1.7~3.3mm	77-コネクタ, アンバー-ユニバーサルパワー-コネクタ
材料表参照	材料表参照	材料表参照	
DR. M. A. I. 1/19/89	DR. M. A. I. 1/19/89	DR. M. A. I. 1/19/89	SIZE LOC # (NO.)
CHK. S. 5/16/89	CHK. S. 5/16/89	CHK. S. 5/16/89	B J C-175150
			REV. (SCALE) REV. C1 SHEET
			5-1

C1	REVISED PER ECO-11-005030	RK	HMR	22000111
LTR	SEE REVISION RECORDS	DR.	CHK.	DATE

(CUSTOMER DRAWING) 参考図面



Компания «ЭлектроПласт» предлагает заключение долгосрочных отношений при поставках импортных электронных компонентов на взаимовыгодных условиях!

Наши преимущества:

- Оперативные поставки широкого спектра электронных компонентов отечественного и импортного производства напрямую от производителей и с крупнейших мировых складов;
- Поставка более 17-ти миллионов наименований электронных компонентов;
- Поставка сложных, дефицитных, либо снятых с производства позиций;
- Оперативные сроки поставки под заказ (от 5 рабочих дней);
- Экспресс доставка в любую точку России;
- Техническая поддержка проекта, помощь в подборе аналогов, поставка прототипов;
- Система менеджмента качества сертифицирована по Международному стандарту ISO 9001;
- Лицензия ФСБ на осуществление работ с использованием сведений, составляющих государственную тайну;
- Поставка специализированных компонентов (Xilinx, Altera, Analog Devices, Intersil, Interpoint, Microsemi, Aeroflex, Peregrine, Syfer, Eurofarad, Texas Instrument, Miteq, Cobham, E2V, MA-COM, Hittite, Mini-Circuits, General Dynamics и др.);

Помимо этого, одним из направлений компании «ЭлектроПласт» является направление «Источники питания». Мы предлагаем Вам помощь Конструкторского отдела:

- Подбор оптимального решения, техническое обоснование при выборе компонента;
- Подбор аналогов;
- Консультации по применению компонента;
- Поставка образцов и прототипов;
- Техническая поддержка проекта;
- Защита от снятия компонента с производства.



#### Как с нами связаться

**Телефон:** 8 (812) 309 58 32 (многоканальный)

**Факс:** 8 (812) 320-02-42

**Электронная почта:** [org@eplast1.ru](mailto:org@eplast1.ru)

**Адрес:** 198099, г. Санкт-Петербург, ул. Калинина, дом 2, корпус 4, литера А.