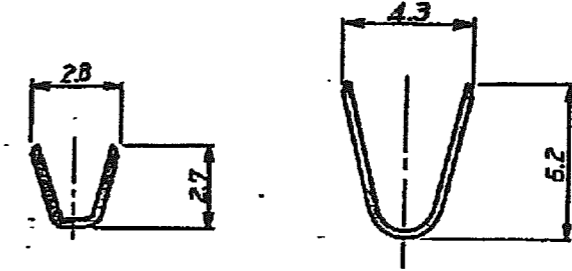
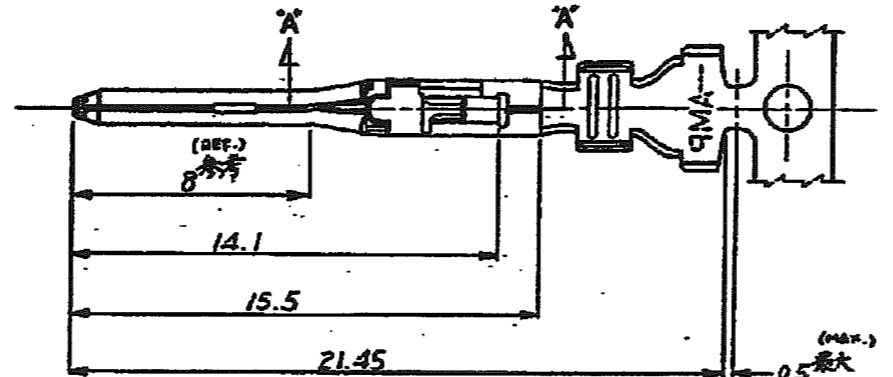


4

3

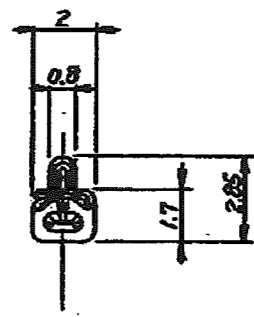
2

三角法 (THIRD ANGLE PROJECTION)

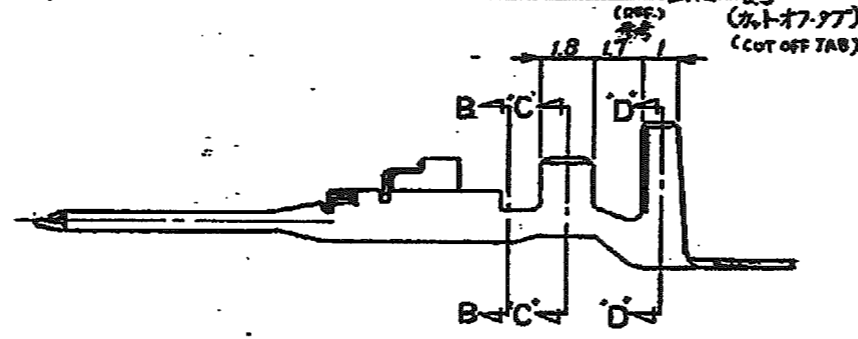


断面 C-C (SECT.)

断面 D-D (SECT.)



断面 B-B (SECT.)



断面 A-A (SECT.)

(MAX.)
0.5 最大
(カットオフタブ)
(OFF) 参考

- 注: 1. 適用規格
 製品規格 108-5302
 取付適用規格 114-5142
 取扱説明書 IS-503J

NOTES: 1 APPLICABLE SPEC
 PRODUCT SPEC: 108-5302
 APPLICATION SPEC: 114-5142
 2. INSTRUCTION SHEET, IS-503J

単位: 0.1 DIMENSIONS IN MM DO NOT SCALE PRINT

175154-2	—	錫めっき黄銅 (PRE TINNED BRASS)	175150-2
175154-1	—	錫めっき銅合金 (PRE TINNED COPPER ALLOY)	175150-1
パラレル端子型番 (L.P. P/N)	仕上 (FINISH)	材料 (MATERIAL)	型番 (P/N)

STE TE Connectivity

シリーズ(シリーズ名)	シリーズ (SERIES RANGE)	シリーズ (SERIES RANGE)	製品名 (PRODUCT NAME)
250-142-PAW020-961	1.7~3.3mm	1.7~3.3mm	77-コネクタ, アンバー-ユニバーサルパワー-コネクタ
材料 (MATERIAL)	仕様 (SPEC)	仕様 (SPEC)	仕様 (SPEC)
表参照	表参照	表参照	表参照
DR: M. A. I. 1/19/97	DE: M. A. I. 1/19/97	DR: M. A. I. 1/19/97	DE: M. A. I. 1/19/97
CHK: S. H. 2/16/97	APP: S. H. 2/16/97	CHK: S. H. 2/16/97	APP: S. H. 2/16/97
SIZE	LOC	REV (NO.)	
B	J	C-175150	
RE (SCALE)	REV.	C1	SHEET
5-1			

C1	REVISED PER ECO-11-005030	RK	HMR	2000011
LTR	SEE PREVISION RECORDS	DR	CHK	DATE

(CUSTOMER DRAWING) 参考図面



Компания «ЭлектроПласт» предлагает заключение долгосрочных отношений при поставках импортных электронных компонентов на взаимовыгодных условиях!

Наши преимущества:

- Оперативные поставки широкого спектра электронных компонентов отечественного и импортного производства напрямую от производителей и с крупнейших мировых складов;
- Поставка более 17-ти миллионов наименований электронных компонентов;
- Поставка сложных, дефицитных, либо снятых с производства позиций;
- Оперативные сроки поставки под заказ (от 5 рабочих дней);
- Экспресс доставка в любую точку России;
- Техническая поддержка проекта, помощь в подборе аналогов, поставка прототипов;
- Система менеджмента качества сертифицирована по Международному стандарту ISO 9001;
- Лицензия ФСБ на осуществление работ с использованием сведений, составляющих государственную тайну;
- Поставка специализированных компонентов (Xilinx, Altera, Analog Devices, Intersil, Interpoint, Microsemi, Aeroflex, Peregrine, Syfer, Eurofarad, Texas Instrument, Miteq, Cobham, E2V, MA-COM, Hittite, Mini-Circuits, General Dynamics и др.);

Помимо этого, одним из направлений компании «ЭлектроПласт» является направление «Источники питания». Мы предлагаем Вам помощь Конструкторского отдела:

- Подбор оптимального решения, техническое обоснование при выборе компонента;
- Подбор аналогов;
- Консультации по применению компонента;
- Поставка образцов и прототипов;
- Техническая поддержка проекта;
- Защита от снятия компонента с производства.



Как с нами связаться

Телефон: 8 (812) 309 58 32 (многоканальный)

Факс: 8 (812) 320-02-42

Электронная почта: org@eplast1.ru

Адрес: 198099, г. Санкт-Петербург, ул. Калинина, дом 2, корпус 4, литера А.