

# RP-ULTRA™ PoE/PoE+ Transformers



SMD Single Port 10/100BASE-TX PoE/PoE+ Transformer



## Product Features:

- RP-ULTRA™
- IEEE802.3af/at Compliant
- UL/EN60950 Recognized
- 100% Compliance Testing
- 1500Vrms Hi-Pot
- Patented Open Frame Construction

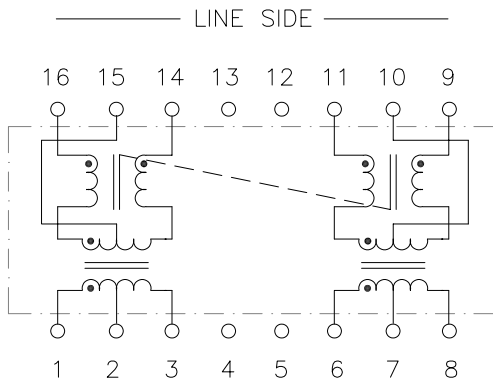
| Part Number                 | Circuit | PoE  | Temp. Range  | Return Loss (min) |       |       |          | Insertion Loss (max) | Compliance |
|-----------------------------|---------|------|--------------|-------------------|-------|-------|----------|----------------------|------------|
|                             |         |      |              | 1-30MHz           | 40MHz | 50MHz | 60-80MHz |                      |            |
| TG110-RP55N5LF <sup>1</sup> | A       | PoE  | 0 to 70°C    | -18dB             | -16dB | -13dB | -12dB    | -1.1dB               | Pb-Free    |
| TG110-RP55N5RL              | A       | PoE  | 0 to 70°C    | -18dB             | -16dB | -13dB | -12dB    | -1.1dB               | RoHS (7a)  |
| TG110-RPE5N5LF <sup>1</sup> | A       | PoE  | -40 to +85°C | -18dB             | -16dB | -13dB | -12dB    | -1.1dB               | Pb-Free    |
| TG110-RPE5N5RL              | A       | PoE  | -40 to +85°C | -18dB             | -16dB | -13dB | -12dB    | -1.1dB               | RoHS (7a)  |
| TG110-HPE7N5LF <sup>1</sup> | B       | PoE+ | -40 to +85°C | -18dB             | -14dB | -12dB | -10dB    | -1.1dB               | Pb-Free    |

<sup>1</sup> Recommended for new designs

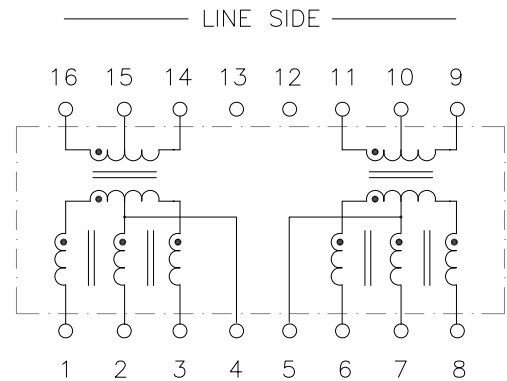
Notes:

Please contact the factory or representative for individual datasheets or additional information

Circuit A



Circuit B





Dimensions: inch [mm]  
Co-Planarity: 0.004 [0.10]

US Patent Numbers:  
5,656,985 6,297,721 B1  
6,297,720 B1 6,320,489 B1  
6,344,785 B1 6,662,431 B1



2880 Lakeside Drive #116  
Santa Clara, CA 95054  
(650) 903-3800  
[www.haloelectronics.com](http://www.haloelectronics.com)

HALO® Electronics is a leading supplier of high quality communication magnetics including signal transformers, filters, CMR chokes, PoE power transformers, DC/DC converters, and integrated Ethernet connectors. HALO's leading edge technology solutions are manufactured in ISO9001 and ISO14001 factories offering high quality products at a competitive price.



Компания «ЭлектроПласт» предлагает заключение долгосрочных отношений при поставках импортных электронных компонентов на взаимовыгодных условиях!

Наши преимущества:

- Оперативные поставки широкого спектра электронных компонентов отечественного и импортного производства напрямую от производителей и с крупнейших мировых складов;
- Поставка более 17-ти миллионов наименований электронных компонентов;
- Поставка сложных, дефицитных, либо снятых с производства позиций;
- Оперативные сроки поставки под заказ (от 5 рабочих дней);
- Экспресс доставка в любую точку России;
- Техническая поддержка проекта, помощь в подборе аналогов, поставка прототипов;
- Система менеджмента качества сертифицирована по Международному стандарту ISO 9001;
- Лицензия ФСБ на осуществление работ с использованием сведений, составляющих государственную тайну;
- Поставка специализированных компонентов (Xilinx, Altera, Analog Devices, Intersil, Interpoint, Microsemi, Aeroflex, Peregrine, Syfer, Eurofarad, Texas Instrument, Miteq, Cobham, E2V, MA-COM, Hittite, Mini-Circuits, General Dynamics и др.);

Помимо этого, одним из направлений компании «ЭлектроПласт» является направление «Источники питания». Мы предлагаем Вам помощь Конструкторского отдела:

- Подбор оптимального решения, техническое обоснование при выборе компонента;
- Подбор аналогов;
- Консультации по применению компонента;
- Поставка образцов и прототипов;
- Техническая поддержка проекта;
- Защита от снятия компонента с производства.



#### Как с нами связаться

**Телефон:** 8 (812) 309 58 32 (многоканальный)

**Факс:** 8 (812) 320-02-42

**Электронная почта:** [org@eplast1.ru](mailto:org@eplast1.ru)

**Адрес:** 198099, г. Санкт-Петербург, ул. Калинина, дом 2, корпус 4, литера А.