

4

3

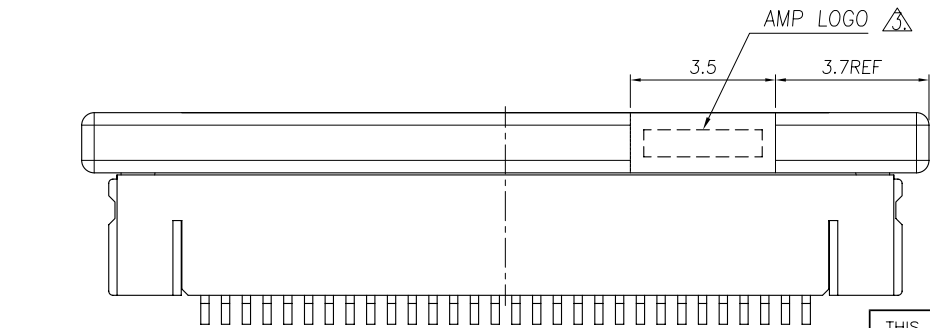
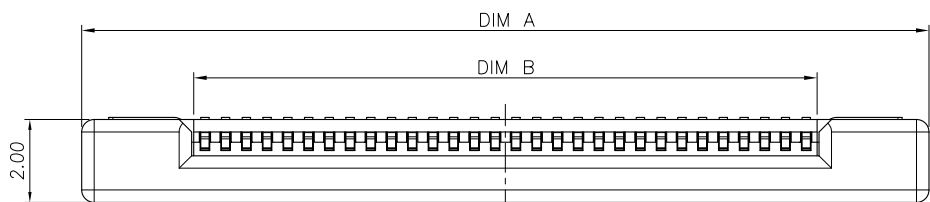
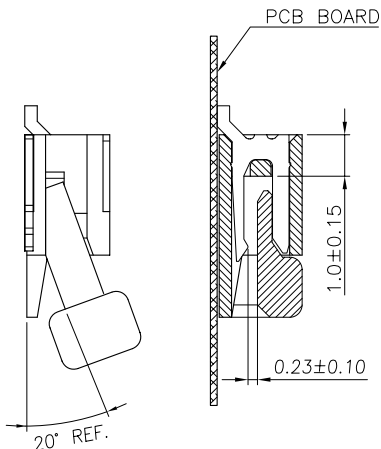
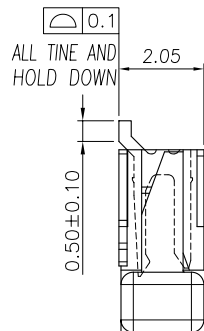
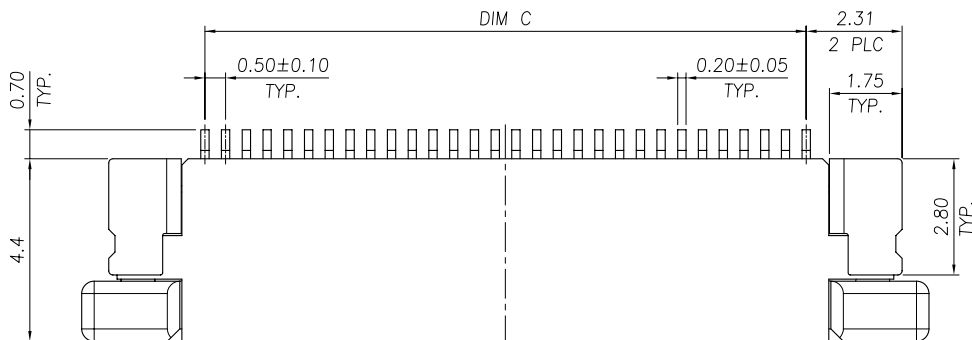
2

1

THIS DRAWING IS UNPUBLISHED. RELEASED FOR PUBLICATION AUG., 2006.

© COPYRIGHT BY TYCO ELECTRONICS CORPORATION. ALL RIGHTS RESERVED.

LOC	DIST	REVISIONS			
P	LTR	DESCRIPTION	DATE	DWN	APVD
DW	-	B	REVISED (ECR-11-013018)	08JUL11	JL WK



NOTE:

- MATERIAL:
HOUSING: THERMOPLASTIC(LCP), UL 94V-0, COLOR: NATURE.
ACTUATOR: THERMOPLASTIC, UL 94 V-0, COLOR: IVORY.
HOLD DOWN: PHOSPHOR BRONZE.
CONTACT: PHOSPHOR BRONZE.
- FINISH:
CONTACT: GOLD FLASH OVER ALL, 50u" MIN. NICKEL UNDERPLATED ALL OVER.
HOLD DOWN: 100u" MIN. BRIGHT TIN PLATING OVER, 50u" MIN. NICKEL UNDERPLATED ALL OVER.
⚠ WITHOUT AMP LOGO FOR 12 POSITION UNDER

24.50	25.60	30.43	50	5-1734592-0
24.00	25.10	29.93	49	4-1734592-9
23.50	24.60	29.43	48	4-1734592-8
23.00	24.10	28.93	47	4-1734592-7
22.50	23.60	28.43	46	4-1734592-6
22.00	23.10	27.63	45	4-1734592-5
21.50	22.60	27.43	44	4-1734592-4
21.00	22.10	26.93	43	4-1734592-3
20.50	21.60	26.43	42	4-1734592-2
20.00	21.10	25.93	41	4-1734592-1
19.50	20.60	25.43	40	4-1734592-0
19.00	20.10	24.93	39	3-1734592-9
18.50	19.60	24.43	38	3-1734592-8
18.00	19.10	23.93	37	3-1734592-7
17.50	18.60	23.43	36	3-1734592-6
17.00	18.10	22.93	35	3-1734592-5
16.50	17.60	22.43	34	3-1734592-4
16.00	17.10	21.93	33	3-1734592-3
15.50	16.60	21.43	32	3-1734592-2
15.00	16.10	20.93	31	3-1734592-1
14.50	15.60	20.43	30	3-1734592-0
14.00	15.10	19.93	29	2-1734592-9
13.50	14.60	19.43	28	2-1734592-8
13.00	14.10	18.93	27	2-1734592-7
12.50	13.60	18.43	26	2-1734592-6
12.00	13.10	17.93	25	2-1734592-5
11.50	12.60	17.43	24	2-1734592-4
11.00	12.10	16.93	23	2-1734592-3
10.50	11.60	16.43	22	2-1734592-2
10.00	11.10	15.93	21	2-1734592-1
9.50	10.60	15.43	20	2-1734592-0
9.00	10.10	14.93	19	1-1734592-9
8.50	9.60	14.43	18	1-1734592-8
8.00	9.10	13.93	17	1-1734592-7
7.50	8.60	13.43	16	1-1734592-6
7.00	8.10	12.93	15	1-1734592-5
6.50	7.60	12.43	14	1-1734592-4
6.00	7.10	11.93	13	1-1734592-3
5.50	6.60	11.43	12	1-1734592-2
5.00	6.10	10.93	11	1-1734592-1
4.50	5.60	10.43	10	1-1734592-0
4.00	5.10	9.93	09	0-1734592-9
3.50	4.60	9.43	08	0-1734592-8
3.00	4.10	8.93	07	0-1734592-7
2.50	3.60	8.43	06	0-1734592-6
2.00	3.10	7.93	05	0-1734592-5
C	B	A	POS.	PART NUMBER
DIMENSIONS				

THIS DRAWING IS A CONTROLLED DOCUMENT.

DIMENSIONS: MM



TOLERANCES UNLESS OTHERWISE SPECIFIED:

0 PLC	± -
1 PLC	± 0.35
2 PLC	± 0.25
3 PLC	± -
4 PLC	± -
ANGLES	± 3°

MATERIAL SEE NOTE

FINISH SEE NOTE

DWN J. LAI 15APR2009
 CHK S. CHIEN 15APR2009
 APVD W. KODAMA 15APR2009
 PRODUCT SPEC 108-57523
 QUALIFICATION TEST REPORT 501-57598
 WEIGHT - GRAMS



FPC CONNECTOR, 0.5mm PITCH, BOTTOM CONTACT, SMT TYPE.

SIZE A3 CAGE CODE 00779 DRAWING NO. C=1734592 RESTRICTED TO -

CUSTOMER DRAWING SCALE - SHEET 1 OF 3 REV B

4

3

2

1

THIS DRAWING IS UNPUBLISHED.

RELEASED FOR PUBLICATION

AUG ,2006.

© COPYRIGHT BY TYCO ELECTRONICS CORPORATION.

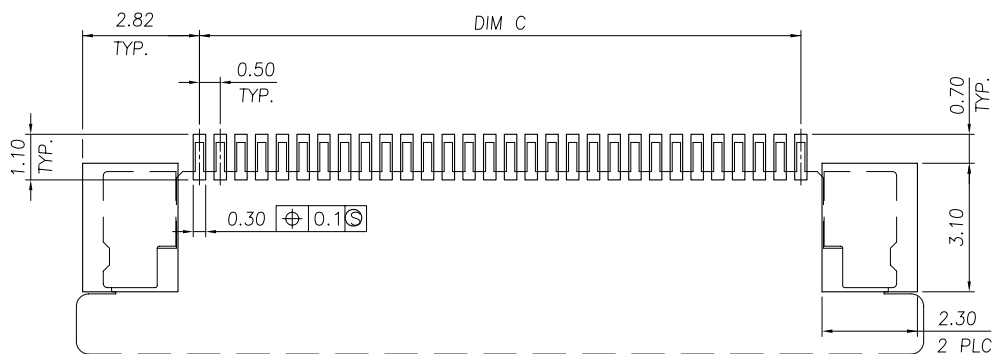
ALL RIGHTS RESERVED.

LOC DW

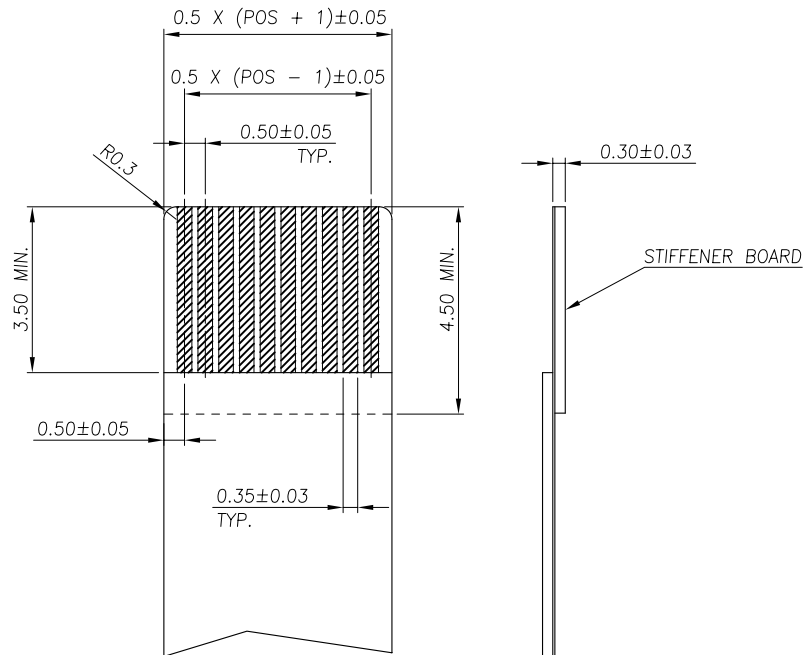
DIST

REVISIONS

P	LTR	DESCRIPTION	DATE	DWN	APVD
		SEE SHEET 1.			



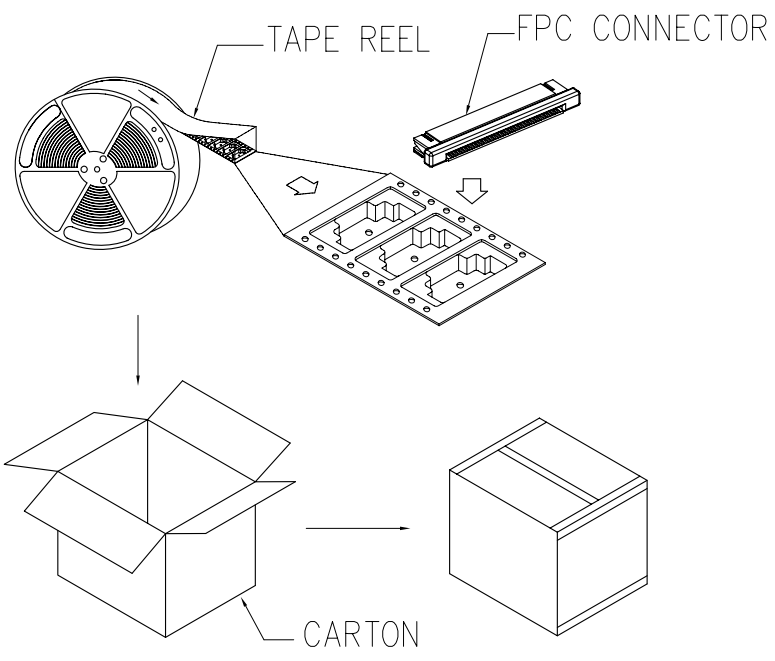
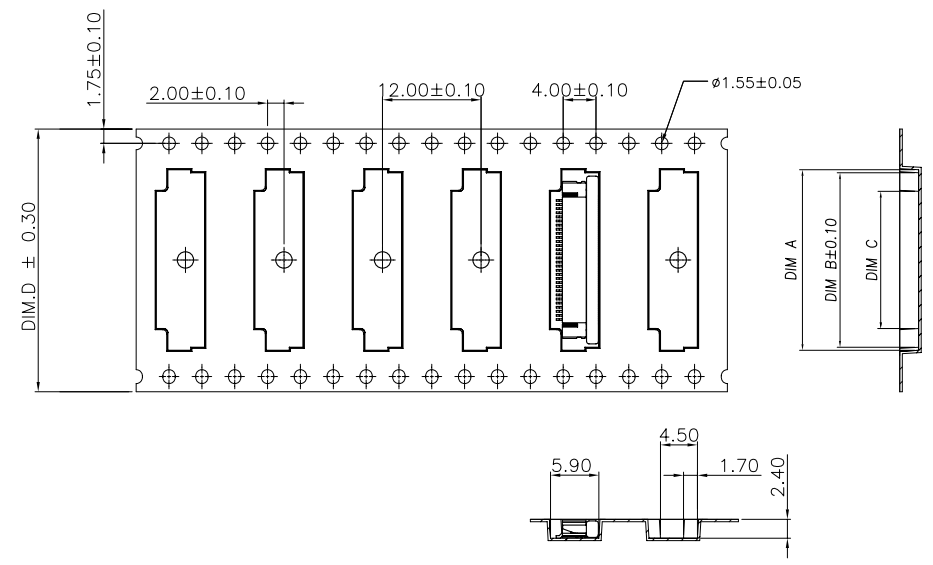
RECOMMENDED PCB DIMENSIONS DIAGRAM
TOLERANCE ± 0.05



RECOMMENDED FPC DIMENSIONS DIAGRAM
TOLERANCE ± 0.05

THIS DRAWING IS A CONTROLLED DOCUMENT.		DWN	STE TE Connectivity	
		CHK		
DIMENSIONS: MM	TOLERANCES UNLESS OTHERWISE SPECIFIED:	APVD	NAME	
	0 PLC ± -	PRODUCT SPEC	FPC CONNECTOR, 0.5mm PITCH, BOTTOM CONTACT, SMT TYPE.	
	1 PLC ± 0.35	APPLICATION SPEC	SIZE	CAGE CODE
	2 PLC ± 0.25	WEIGHT	A3	00779
	3 PLC ± -	CUSTOMER DRAWING	DRAWING NO	
4 PLC ± -	FINISH	G=1734592		RESTRICTED TO
ANGLES ± 3°		SCALE	SHEET	REV
MATERIAL			2 OF 3	B

LOC	DIST	REVISIONS			
P	LTR	DESCRIPTION	DATE	DWN	APVD
SEE SHEET 1.					



NOTE :

1. TAPE REEL:
DIAMETER: 13", THICKNESS : 0.35±0.05mm.
2. CARTON:
SIZE: 350mm(L)X 350mm(W)X 340mm(H).

APQ (PCS/CARTON)	PPQ (PCS/REEL)	DIMENSIONS					POS.
		D	C	B	A		
12000	2000	44.00	26.70	30.55	31.50	50	
		44.00	26.20	30.05	31.00	49	
		44.00	25.70	29.55	30.50	48	
		44.00	25.20	29.05	30.00	47	
		44.00	24.70	28.55	29.50	46	
		44.00	24.20	28.05	29.00	45	
		44.00	23.70	27.55	28.50	44	
		44.00	23.20	27.05	28.00	43	
		44.00	22.70	26.55	27.50	42	
		44.00	22.20	26.05	27.00	41	
		44.00	21.70	25.55	26.50	40	
		44.00	21.20	25.05	26.00	39	
44.00	20.70	24.55	25.50	38			
44.00	20.20	24.05	25.00	37			
44.00	19.70	23.55	24.50	36			
44.00	19.20	23.05	24.00	35			
44.00	18.70	22.55	23.50	34			
44.00	18.20	22.05	23.00	33			
44.00	17.70	21.55	22.50	32			
44.00	17.20	21.05	22.00	31			
32.00	16.70	20.55	21.50	30			
32.00	16.20	20.05	21.00	29			
32.00	15.70	19.55	20.50	28			
32.00	15.20	19.05	20.00	27			
32.00	14.70	18.55	19.50	26			
32.00	14.20	18.05	19.00	25			
32.00	13.70	17.55	18.50	24			
32.00	13.20	17.05	18.00	23			
32.00	12.70	16.55	17.50	22			
32.00	12.20	16.05	17.00	21			
24.00	11.70	15.55	16.50	20			
24.00	11.20	15.05	16.00	19			
24.00	10.70	14.55	15.50	18			
24.00	10.20	14.05	15.00	17			
24.00	9.70	13.55	14.50	16			
24.00	9.20	13.05	14.00	15			
24.00	8.70	12.55	13.50	14			
24.00	8.20	12.05	13.00	13			
24.00	7.70	11.55	12.50	12			
24.00	7.20	11.05	12.00	11			
24.00	6.70	10.55	11.50	10			
24.00	6.20	10.05	11.00	09			
24.00	5.70	9.55	10.50	08			
24.00	5.20	9.05	10.00	07			
24.00	4.70	8.55	9.50	06			
24.00	4.20	8.05	9.00	05			

THIS DRAWING IS A CONTROLLED DOCUMENT.

DIMENSIONS: MM	TOLERANCES UNLESS OTHERWISE SPECIFIED:	DWN	TE Connectivity																													
<table border="1"> <tr><td>0 PLC</td><td>± -</td></tr> <tr><td>1 PLC</td><td>± -</td></tr> <tr><td>2 PLC</td><td>± -</td></tr> <tr><td>3 PLC</td><td>± -</td></tr> <tr><td>4 PLC</td><td>± -</td></tr> <tr><td>ANGLES</td><td>± -</td></tr> </table>	0 PLC	± -		1 PLC	± -	2 PLC	± -	3 PLC	± -	4 PLC	± -	ANGLES	± -	<table border="1"> <tr><td>CHK</td><td>APVD</td></tr> <tr><td>PRODUCT SPEC</td><td>APPLICATION SPEC</td></tr> <tr><td>WEIGHT</td><td>CUSTOMER DRAWING</td></tr> </table>	CHK	APVD	PRODUCT SPEC	APPLICATION SPEC	WEIGHT	CUSTOMER DRAWING	<table border="1"> <tr><td>NAME</td><td colspan="3">FPC CONNECTOR, 0.5mm PITCH, BOTTOM CONTACT, SMT TYPE.</td></tr> <tr><td>SIZE</td><td>CAGE CODE</td><td>DRAWING NO</td><td>RESTRICTED TO</td></tr> <tr><td>A3</td><td>00779</td><td>G=1734592</td><td></td></tr> </table>	NAME	FPC CONNECTOR, 0.5mm PITCH, BOTTOM CONTACT, SMT TYPE.			SIZE	CAGE CODE	DRAWING NO	RESTRICTED TO	A3	00779	G=1734592
0 PLC	± -																															
1 PLC	± -																															
2 PLC	± -																															
3 PLC	± -																															
4 PLC	± -																															
ANGLES	± -																															
CHK	APVD																															
PRODUCT SPEC	APPLICATION SPEC																															
WEIGHT	CUSTOMER DRAWING																															
NAME	FPC CONNECTOR, 0.5mm PITCH, BOTTOM CONTACT, SMT TYPE.																															
SIZE	CAGE CODE	DRAWING NO	RESTRICTED TO																													
A3	00779	G=1734592																														
MATERIAL	FINISH	SCALE	SHEET 3 OF 3																													



Компания «ЭлектроПласт» предлагает заключение долгосрочных отношений при поставках импортных электронных компонентов на взаимовыгодных условиях!

Наши преимущества:

- Оперативные поставки широкого спектра электронных компонентов отечественного и импортного производства напрямую от производителей и с крупнейших мировых складов;
- Поставка более 17-ти миллионов наименований электронных компонентов;
- Поставка сложных, дефицитных, либо снятых с производства позиций;
- Оперативные сроки поставки под заказ (от 5 рабочих дней);
- Экспресс доставка в любую точку России;
- Техническая поддержка проекта, помощь в подборе аналогов, поставка прототипов;
- Система менеджмента качества сертифицирована по Международному стандарту ISO 9001;
- Лицензия ФСБ на осуществление работ с использованием сведений, составляющих государственную тайну;
- Поставка специализированных компонентов (Xilinx, Altera, Analog Devices, Intersil, Interpoint, Microsemi, Aeroflex, Peregrine, Syfer, Eurofarad, Texas Instrument, Miteq, Cobham, E2V, MA-COM, Hittite, Mini-Circuits, General Dynamics и др.);

Помимо этого, одним из направлений компании «ЭлектроПласт» является направление «Источники питания». Мы предлагаем Вам помощь Конструкторского отдела:

- Подбор оптимального решения, техническое обоснование при выборе компонента;
- Подбор аналогов;
- Консультации по применению компонента;
- Поставка образцов и прототипов;
- Техническая поддержка проекта;
- Защита от снятия компонента с производства.



Как с нами связаться

Телефон: 8 (812) 309 58 32 (многоканальный)

Факс: 8 (812) 320-02-42

Электронная почта: org@eplast1.ru

Адрес: 198099, г. Санкт-Петербург, ул. Калинина, дом 2, корпус 4, литера А.