

THIS DRAWING IS UNPUBLISHED. RELEASED FOR PUBLICATION JUN , 1998.
 © COPYRIGHT 1998 By Tyco Electronics Japan G.K. ALL RIGHTS RESERVED.

LOC	DIST	REVISIONS					
J	—	P	LTR	DESCRIPTION	DATE	DWN	APVD
			D3	REVISED PER ECE-15-010518	20JULY15	SC	DZ

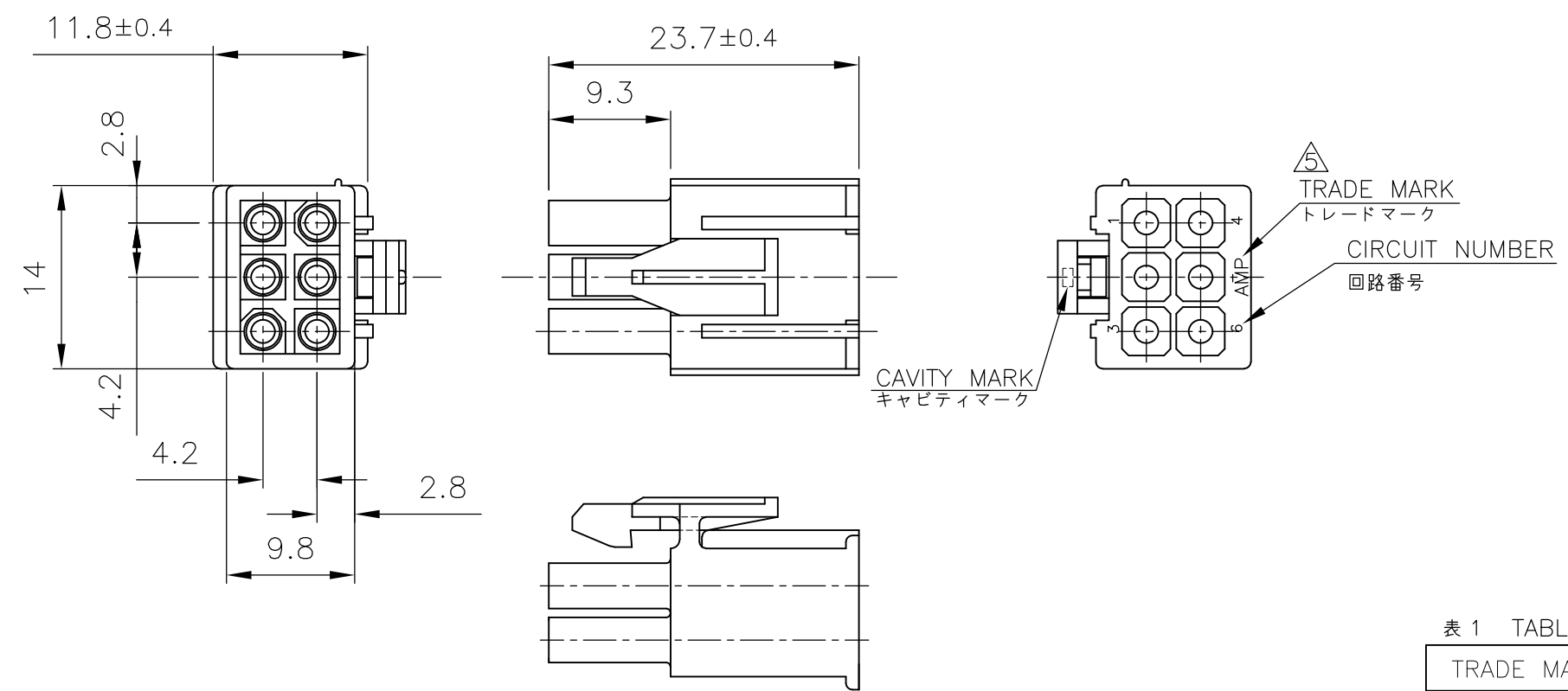


表 1 TABLE 1

TRADE MARK	MANUFACTURING PLACE
-AMP OR AMP	JAPAN
-+AMP OR AMP	CHINA (PRC)

NOTE)
 1. APPLIED CONTACT P/N:170359,170360,170361,170362
 2. MATING CONN. :CAP HOUSING P/N:172160
 3. INSTRUCTION SHEET :IS-105J
 4. PRODUCT SPEC :108-5138
 ⑤ SEE TABLE 1
 ⑥ OBSOLETE PARTS: OBSOLETE CIS STREAMLINING PER D.RENAUD/D.SINISI
 ⑦ PRELIMINARY PART NOT RELEASED FOR PRODUCTION.

注記)
 1. 使用端子親型番は 170359,170360,170361,170362
 2. 嵌合相手キャップハウジング型番はロ-172160-ロ
 3. 取扱説明書 :IS-105J
 4. 製品規格:108-5138
 ⑤ 表 1参照
 ⑥ OBSOLETE PARTS: OBSOLETE CIS STREAMLINING PER D.RENAUD/D.SINISI

⑦ OBSOLETE	自然色 (NATURAL)	2-172168-1
	黒色 (BLACK)	1-172168-9
	(BLUE)	1-172168-6
	(GREEN)	1-172168-5
	赤色 (RED)	1-172168-2
	自然色 (NATURAL)	172168-1
	色 (COLOR)	製品型番 (PART NO.)

THIS DRAWING IS A CONTROLLED DOCUMENT.		DWN	N.YAMASAKI	15JUN1998
DIMENSIONS: 単位: 耗 mm		CHK	M.SHINDO	15JUN1998
TOLERANCES UNLESS OTHERWISE SPECIFIED: 一般公差		APVD	M.SHINDO	15JUN1998
0 PLC ± 0.3 1 PLC ± 0.3 2 PLC ± 0.3 3 PLC ± 0.3 4 PLC ± 0.3 ANGLES ± 1°		NAME 名称 MINI UNIVERSAL MATE-N-LOK PLUG HOUSING 6POS. UL94V-0		
MATERIAL 材料 66NYLON (UL94V-0)		FINISH 仕上		
WEIGHT		PRODUCT SPEC 製品規格 108-5138		
CUSTOMER DRAWING		APPLICATION SPEC 取付適用規格		
SCALE 尺度 2:1		SIZE A3		
SHEET 1 OF 1		CAGE CODE 00779		
REV D3		DRAWING NO 番号 C-172168		
RESTRICTED TO —		6極ミニ・ユニバーサル メイテンロック コネクタ プラグハウジング		



Компания «ЭлектроПласт» предлагает заключение долгосрочных отношений при поставках импортных электронных компонентов на взаимовыгодных условиях!

Наши преимущества:

- Оперативные поставки широкого спектра электронных компонентов отечественного и импортного производства напрямую от производителей и с крупнейших мировых складов;
- Поставка более 17-ти миллионов наименований электронных компонентов;
- Поставка сложных, дефицитных, либо снятых с производства позиций;
- Оперативные сроки поставки под заказ (от 5 рабочих дней);
- Экспресс доставка в любую точку России;
- Техническая поддержка проекта, помощь в подборе аналогов, поставка прототипов;
- Система менеджмента качества сертифицирована по Международному стандарту ISO 9001;
- Лицензия ФСБ на осуществление работ с использованием сведений, составляющих государственную тайну;
- Поставка специализированных компонентов (Xilinx, Altera, Analog Devices, Intersil, Interpoint, Microsemi, Aeroflex, Peregrine, Syfer, Eurofarad, Texas Instrument, Miteq, Cobham, E2V, MA-COM, Hittite, Mini-Circuits, General Dynamics и др.);

Помимо этого, одним из направлений компании «ЭлектроПласт» является направление «Источники питания». Мы предлагаем Вам помощь Конструкторского отдела:

- Подбор оптимального решения, техническое обоснование при выборе компонента;
- Подбор аналогов;
- Консультации по применению компонента;
- Поставка образцов и прототипов;
- Техническая поддержка проекта;
- Защита от снятия компонента с производства.



Как с нами связаться

Телефон: 8 (812) 309 58 32 (многоканальный)

Факс: 8 (812) 320-02-42

Электронная почта: org@eplast1.ru

Адрес: 198099, г. Санкт-Петербург, ул. Калинина, дом 2, корпус 4, литера А.