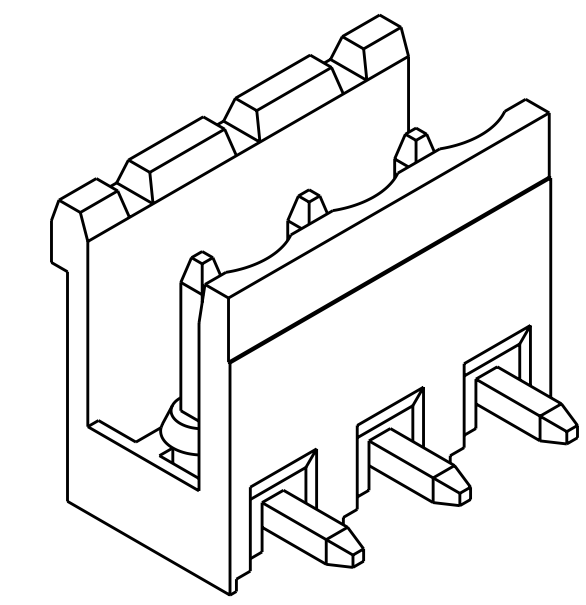
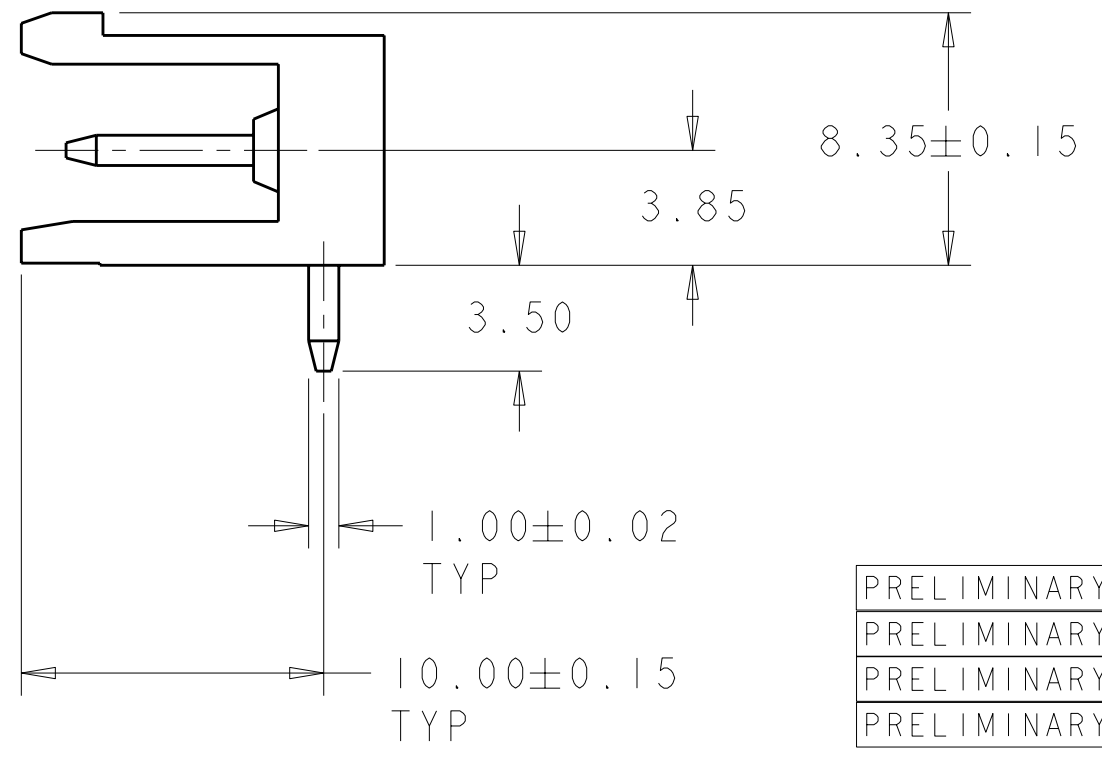
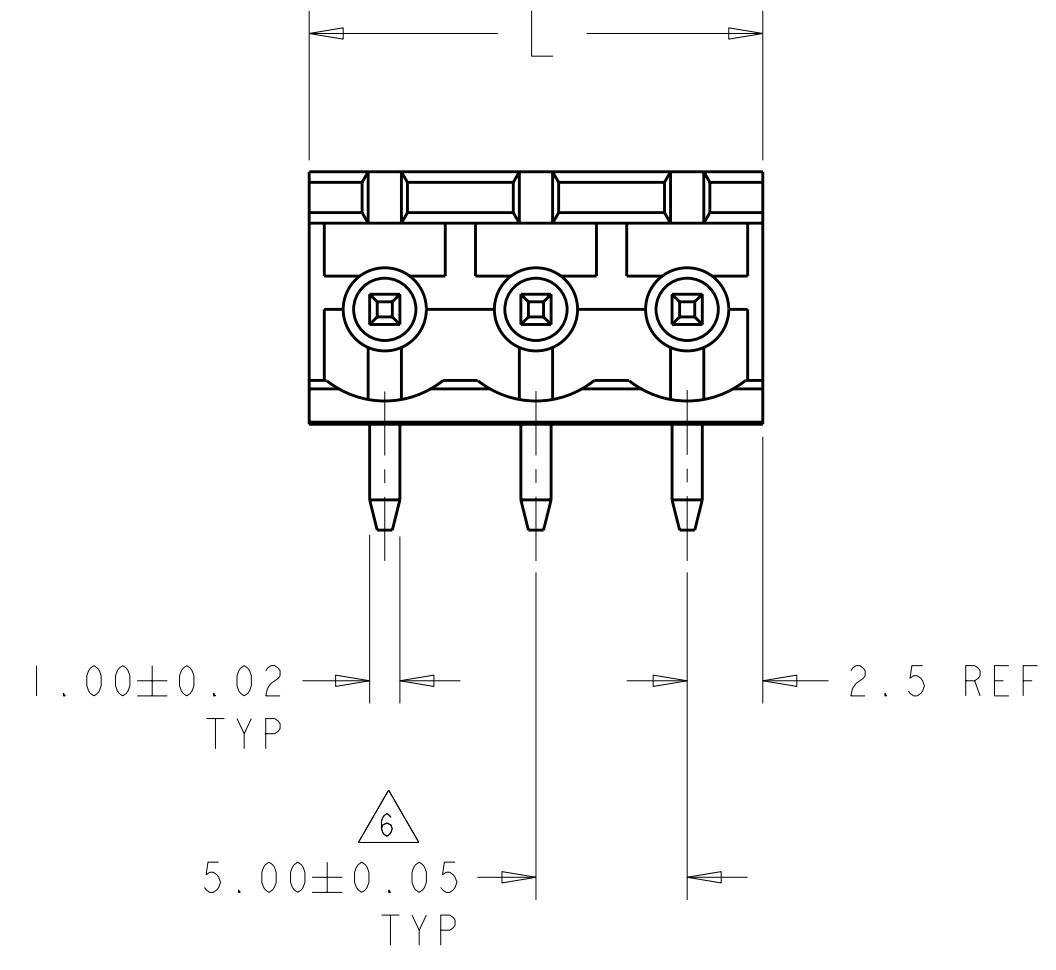


THIS DRAWING IS UNPUBLISHED. RELEASED FOR PUBLICATION 20
 © COPYRIGHT 20 BY - ALL RIGHTS RESERVED.

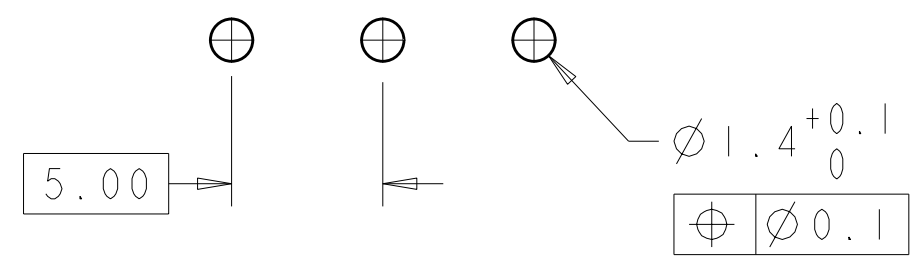
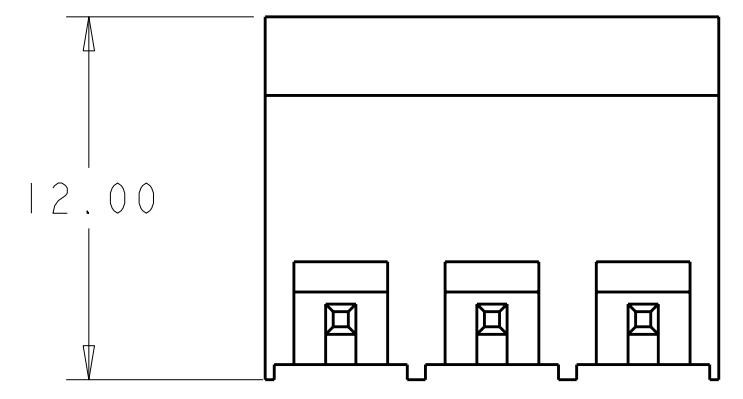
LOC		DIST		REVISIONS			
P	LTR	DESCRIPTION	DATE	DWN	APVD		
	D4	REVISED PER ECO-12-007964	02MAY2012	KH	MS		



282812-3 AS SHOWN

PRELIMINARY	COLOR	PLATING	SPECIAL	L	NO OF POSN	PART NUMBER
PRELIMINARY	GREEN	MATTE TIN	-		15.0	3-282812-7
PRELIMINARY	ORANGE	TIN	-		75.0	3-282812-6
PRELIMINARY	ORANGE	TIN	-		65.0	3-282812-5
PRELIMINARY	ORANGE	TIN	-		15.0	3-282812-4
	GREEN	0.76um GOLD	-		15.0	3-282812-3
	GREEN	TIN	SEE DETAIL M		55.0	3-282812-1
	GREEN	TIN	-		125.0	2-282812-5
	GREEN	TIN	-		120.0	2-282812-4
	GREEN	TIN	-		115.0	2-282812-3
	GREEN	TIN	-		110.0	2-282812-2
	GREEN	TIN	-		105.0	2-282812-1
	GREEN	TIN	-		100.0	2-282812-0
	GREEN	TIN	-		95.0	1-282812-9
	GREEN	TIN	-		90.0	1-282812-8
	GREEN	TIN	-		85.0	1-282812-7
	GREEN	TIN	-		80.0	1-282812-6
	GREEN	TIN	-		75.0	1-282812-5
	GREEN	TIN	-		70.0	1-282812-4
	GREEN	TIN	-		65.0	1-282812-3
	GREEN	TIN	-		60.0	1-282812-2
	GREEN	TIN	-		55.0	1-282812-1
	GREEN	TIN	-		50.0	1-282812-0
	GREEN	TIN	-		45.0	282812-9
	GREEN	TIN	-		40.0	282812-8
	GREEN	TIN	-		35.0	282812-7
	GREEN	TIN	-		30.0	282812-6
	GREEN	TIN	-		25.0	282812-5
	GREEN	TIN	-		20.0	282812-4
	GREEN	TIN	-		15.0	282812-3
	GREEN	TIN	-		10.0	282812-2

- 1. MATERIALS AND FINISH
 HOUSING: PA 6-6, UL 94-V0, COLOR: SEE TABLE.
 TERMINAL: COPPER ALLOY, SEE TABLE.
- 2. SUITABLE FOR 1,6-2,4mm PC BOARD THICKNESS.
- 3. END-TO-END STACKABLE WITHOUT LOSS OF CENTERLINE SPACING.
- 4. RECOGNIZED UNDER THE COMPONENT PROGRAM OF UNDERWRITERS LABORATORIES INC. FILE N° E60677.
- 5. IMQ CERTIFICATE WITH SURVEILLANCE IN CONFORMITY WITH IEC 998-1/998-2-1.
- 6. NOT CUMULATIVE TOLERANCE.
- 7. BUCHANAN LOGO TO APPEAR ON HOUSING, LOCATION OPTIONAL WHERE SPACE PERMITS.
- 8. SELECTIVELY LOADED IN POSITIONS 1, 4, 5, 8 & 11.



RECOMMENDED PC BOARD LAYOUT

THIS DRAWING IS A CONTROLLED DOCUMENT.		DWN S. WELDON 12SEP2002	TE Connectivity STE	
DIMENSIONS: mm		CHK C. RICHARD 12SEP2002		
TOLERANCES UNLESS OTHERWISE SPECIFIED:		APVD C. RICHARD 12SEP2002		
0 PLC ±.2 1 PLC ±.2 2 PLC ±.25 3 PLC ±. 4 PLC ±. ANGLES ±2 FINISH		PRODUCT SPEC 108-20166 APPLICATION SPEC 114-20079 WEIGHT -		
MATERIAL		CUSTOMER DRAWING	NAME TERMINAL BLOCK HEADER ASSEMBLY 90 DEGREE, OPEN ENDS, STACKING 5.00mm PITCH SIZE A200779 CAGE CODE C-282812 DRAWING NO G-282812 RESTRICTED TO -	
		SCALE 3:1	SHEET 1 OF 2	REV D4

4

3

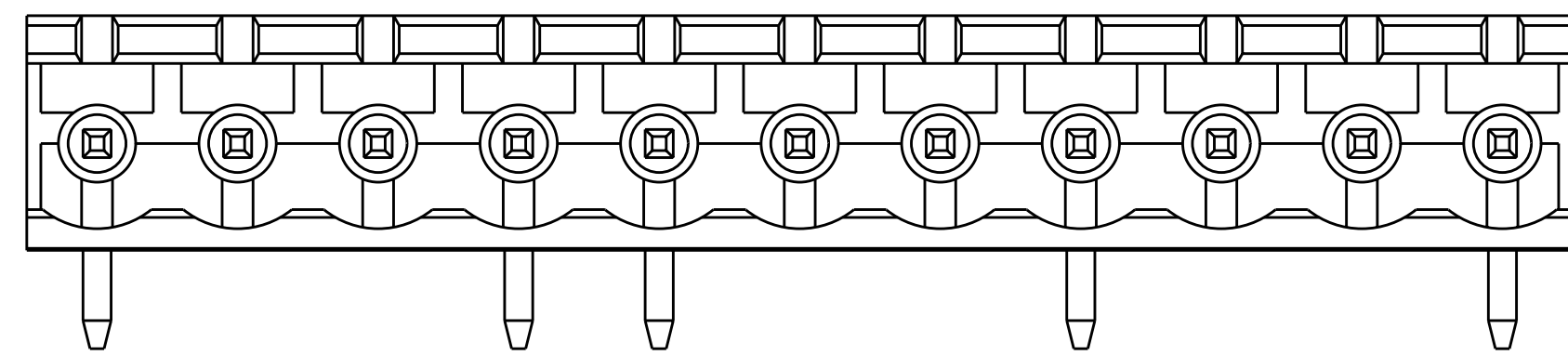
2

1

THIS DRAWING IS UNPUBLISHED. RELEASED FOR PUBLICATION 20

© COPYRIGHT 20 BY - ALL RIGHTS RESERVED.

LOC	DIST	REVISIONS			
P	LTR	DESCRIPTION	DATE	DWN	APVD
		-	SEE SHEET 1	-	-



△
DETAIL M

THIS DRAWING IS A CONTROLLED DOCUMENT.		DWN S. WELDON	12SEP2002	TE Connectivity	
DIMENSIONS: mm		CHK C. RICHARD	12SEP2002		
		TOLERANCES UNLESS OTHERWISE SPECIFIED:		NAME TERMINAL BLOCK HEADER ASSEMBLY 90 DEGREE, OPEN ENDS, STACKING 5.00mm PITCH	
		0 PLC ±- 1 PLC ±.2 2 PLC ±.25 3 PLC ±- 4 PLC ±- ANGLES ±2 FINISH		APVD C. RICHARD 12SEP2002 PRODUCT SPEC - APPLICATION SPEC - WEIGHT -	
MATERIAL -		CUSTOMER DRAWING		SIZE A200779	CAGE CODE C-282812
				SCALE 3:1	SHEET 2 OF 2
				REV D3	



Компания «ЭлектроПласт» предлагает заключение долгосрочных отношений при поставках импортных электронных компонентов на взаимовыгодных условиях!

Наши преимущества:

- Оперативные поставки широкого спектра электронных компонентов отечественного и импортного производства напрямую от производителей и с крупнейших мировых складов;
- Поставка более 17-ти миллионов наименований электронных компонентов;
- Поставка сложных, дефицитных, либо снятых с производства позиций;
- Оперативные сроки поставки под заказ (от 5 рабочих дней);
- Экспресс доставка в любую точку России;
- Техническая поддержка проекта, помощь в подборе аналогов, поставка прототипов;
- Система менеджмента качества сертифицирована по Международному стандарту ISO 9001;
- Лицензия ФСБ на осуществление работ с использованием сведений, составляющих государственную тайну;
- Поставка специализированных компонентов (Xilinx, Altera, Analog Devices, Intersil, Interpoint, Microsemi, Aeroflex, Peregrine, Syfer, Eurofarad, Texas Instrument, Miteq, Cobham, E2V, MA-COM, Hittite, Mini-Circuits, General Dynamics и др.);

Помимо этого, одним из направлений компании «ЭлектроПласт» является направление «Источники питания». Мы предлагаем Вам помощь Конструкторского отдела:

- Подбор оптимального решения, техническое обоснование при выборе компонента;
- Подбор аналогов;
- Консультации по применению компонента;
- Поставка образцов и прототипов;
- Техническая поддержка проекта;
- Защита от снятия компонента с производства.



Как с нами связаться

Телефон: 8 (812) 309 58 32 (многоканальный)

Факс: 8 (812) 320-02-42

Электронная почта: org@eplast1.ru

Адрес: 198099, г. Санкт-Петербург, ул. Калинина, дом 2, корпус 4, литера А.