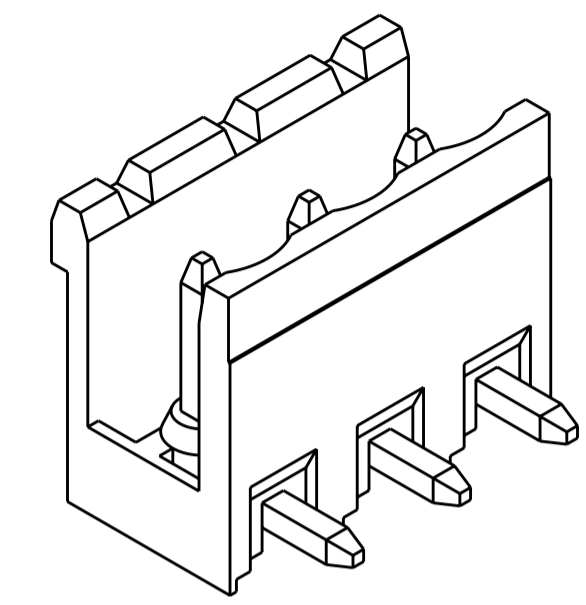
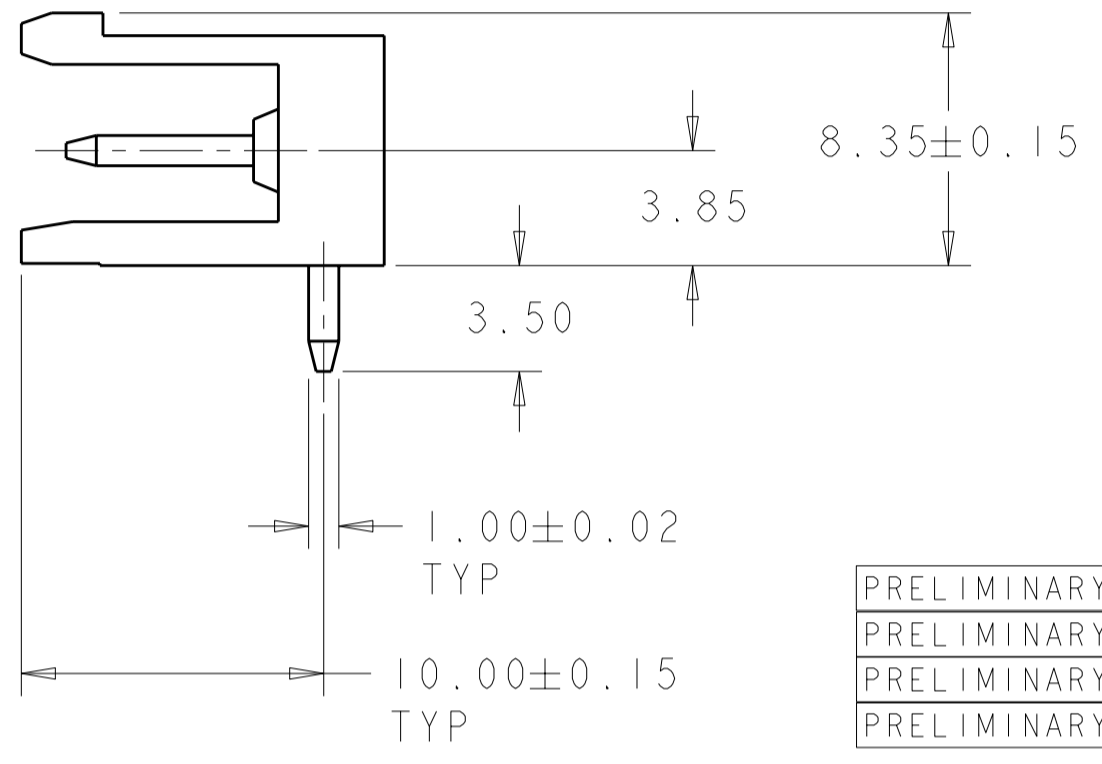
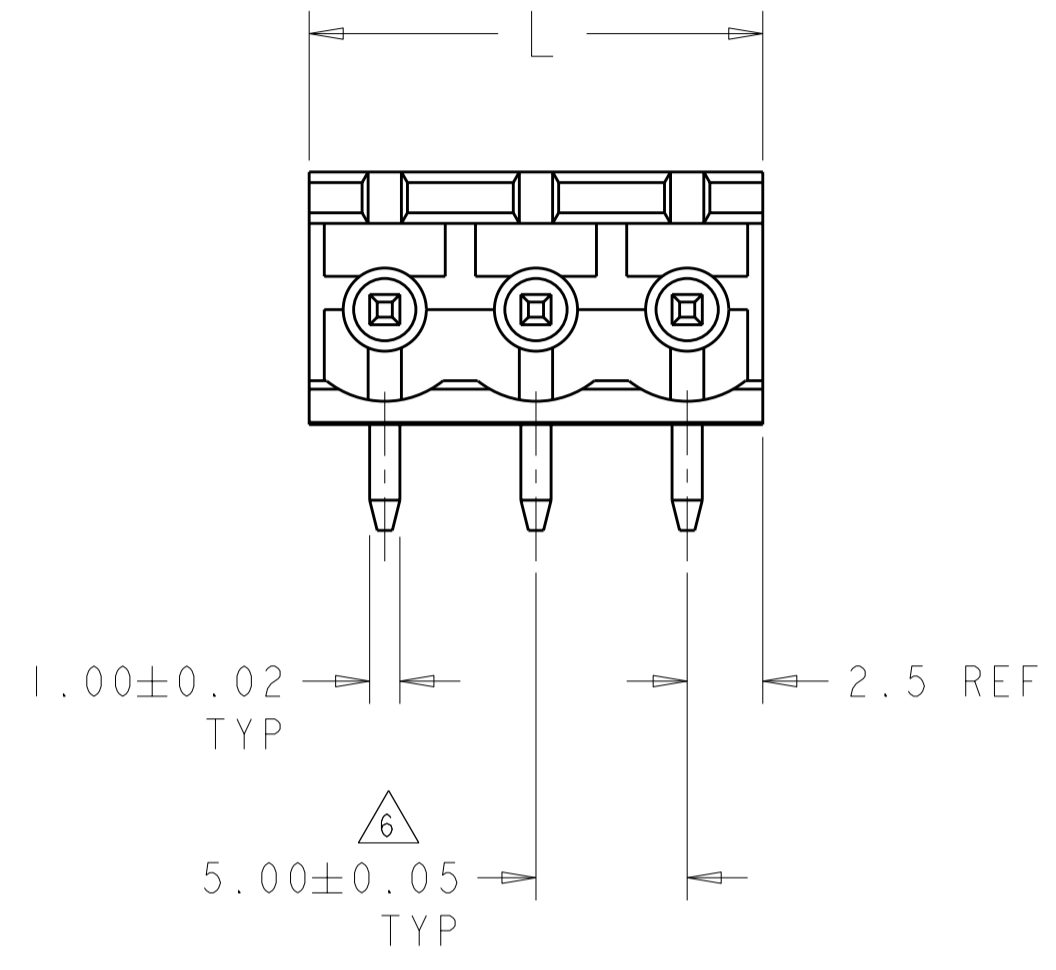


THIS DRAWING IS UNPUBLISHED. RELEASED FOR PUBLICATION 20
 © COPYRIGHT 20 BY - ALL RIGHTS RESERVED.

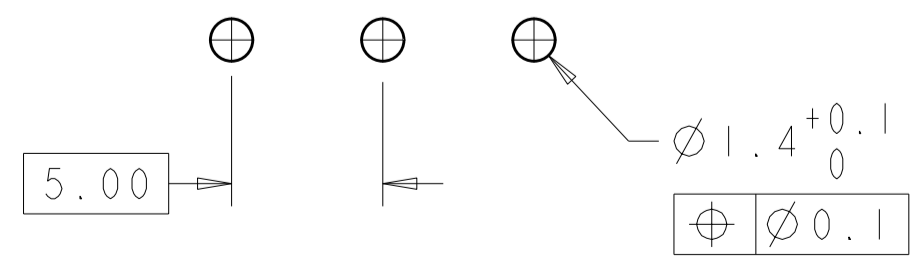
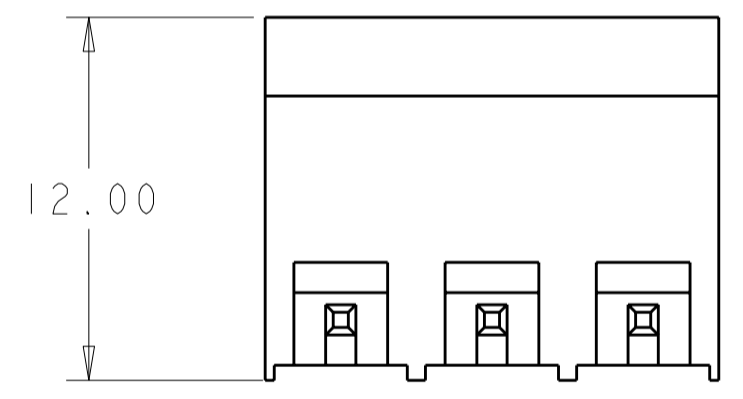
| LOC | | DIST | | REVISIONS | | | |
|-----|-----|---------------------------|-----------|-----------|------|--|--|
| P | LTR | DESCRIPTION | DATE | DWN | APVD | | |
| | D4 | REVISED PER ECO-12-007964 | 02MAY2012 | KH | MS | | |



282812-3 AS SHOWN

| PRELIMINARY | COLOR | PLATING | SPECIAL | L | NO OF POSN | PART NUMBER |
|-------------|--------|-------------|--------------|---|------------|-------------|
| PRELIMINARY | GREEN | MATTE TIN | - | | 15.0 | 3-282812-7 |
| PRELIMINARY | ORANGE | TIN | - | | 75.0 | 3-282812-6 |
| PRELIMINARY | ORANGE | TIN | - | | 65.0 | 3-282812-5 |
| PRELIMINARY | ORANGE | TIN | - | | 15.0 | 3-282812-4 |
| | GREEN | 0.76um GOLD | - | | 15.0 | 3-282812-3 |
| | GREEN | TIN | SEE DETAIL M | | 55.0 | 3-282812-1 |
| | GREEN | TIN | - | | 125.0 | 2-282812-5 |
| | GREEN | TIN | - | | 120.0 | 2-282812-4 |
| | GREEN | TIN | - | | 115.0 | 2-282812-3 |
| | GREEN | TIN | - | | 110.0 | 2-282812-2 |
| | GREEN | TIN | - | | 105.0 | 2-282812-1 |
| | GREEN | TIN | - | | 100.0 | 2-282812-0 |
| | GREEN | TIN | - | | 95.0 | 1-282812-9 |
| | GREEN | TIN | - | | 90.0 | 1-282812-8 |
| | GREEN | TIN | - | | 85.0 | 1-282812-7 |
| | GREEN | TIN | - | | 80.0 | 1-282812-6 |
| | GREEN | TIN | - | | 75.0 | 1-282812-5 |
| | GREEN | TIN | - | | 70.0 | 1-282812-4 |
| | GREEN | TIN | - | | 65.0 | 1-282812-3 |
| | GREEN | TIN | - | | 60.0 | 1-282812-2 |
| | GREEN | TIN | - | | 55.0 | 1-282812-1 |
| | GREEN | TIN | - | | 50.0 | 1-282812-0 |
| | GREEN | TIN | - | | 45.0 | 282812-9 |
| | GREEN | TIN | - | | 40.0 | 282812-8 |
| | GREEN | TIN | - | | 35.0 | 282812-7 |
| | GREEN | TIN | - | | 30.0 | 282812-6 |
| | GREEN | TIN | - | | 25.0 | 282812-5 |
| | GREEN | TIN | - | | 20.0 | 282812-4 |
| | GREEN | TIN | - | | 15.0 | 282812-3 |
| | GREEN | TIN | - | | 10.0 | 282812-2 |

- 1. MATERIALS AND FINISH
 HOUSING: PA 6-6, UL 94-V0, COLOR: SEE TABLE.
 TERMINAL: COPPER ALLOY, SEE TABLE.
- 2. SUITABLE FOR 1,6-2,4mm PC BOARD THICKNESS.
- 3. END-TO-END STACKABLE WITHOUT LOSS OF CENTERLINE SPACING.
- 4. RECOGNIZED UNDER THE COMPONENT PROGRAM OF UNDERWRITERS LABORATORIES INC. FILE N° E60677.
- 5. IMQ CERTIFICATE WITH SURVEILLANCE IN CONFORMITY WITH IEC 998-1/998-2-1.
- 6. NOT CUMULATIVE TOLERANCE.
- 7. BUCHANAN LOGO TO APPEAR ON HOUSING, LOCATION OPTIONAL WHERE SPACE PERMITS.
- 8. SELECTIVELY LOADED IN POSITIONS 1, 4, 5, 8 & 11.



RECOMMENDED PC BOARD LAYOUT

THIS DRAWING IS A CONTROLLED DOCUMENT.

| | | | |
|---------------------------|---------------------|------------|--------------------------------|
| DWN S. WELDON 12SEP2002 | TE Connectivity | NAME | TERMINAL BLOCK HEADER ASSEMBLY |
| CHK C. RICHARD 12SEP2002 | | SIZE | 90 DEGREE, OPEN ENDS, STACKING |
| APVD C. RICHARD 12SEP2002 | | CAGE CODE | 5.00mm PITCH |
| PRODUCT SPEC | | DRAWING NO | |
| 108-20166 | RESTRICTED TO | | |
| APPLICATION SPEC | SCALE | 3:1 | |
| 114-20079 | SHEET | 1 | OF 2 |
| WEIGHT | REV | D4 | |
| CUSTOMER DRAWING | | | |

4

3

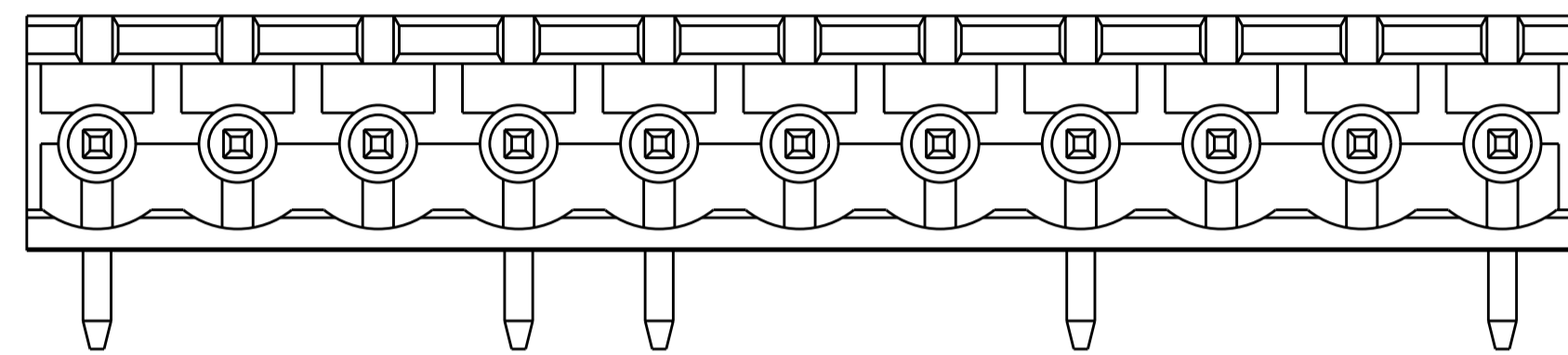
2

1

THIS DRAWING IS UNPUBLISHED. RELEASED FOR PUBLICATION 20

© COPYRIGHT 20 BY - ALL RIGHTS RESERVED.

| LOC | DIST | REVISIONS | | | |
|-----|------|-------------|-------------|-----|------|
| P | LTR | DESCRIPTION | DATE | DWN | APVD |
| | | - | SEE SHEET 1 | - | - |
| | | | | | |
| | | | | | |



△
8
DETAIL M

| | | | | | | | |
|--|--|--|-----------|--|------------|-----------------|------------------------|
| THIS DRAWING IS A CONTROLLED DOCUMENT. | | DWN S. WELDON | 12SEP2002 | TE Connectivity | | | |
| DIMENSIONS: mm | | CHK C. RICHARD | 12SEP2002 | | | | |
| | | TOLERANCES UNLESS OTHERWISE SPECIFIED: | | NAME TERMINAL BLOCK HEADER ASSEMBLY 90 DEGREE, OPEN ENDS, STACKING 5.00mm PITCH | | | |
| | | 0 PLC ±- 1 PLC ±.2 2 PLC ±.25 3 PLC ±- 4 PLC ±- ANGLES ±2 FINISH | | APVD C. RICHARD 12SEP2002 PRODUCT SPEC - APPLICATION SPEC - WEIGHT - | | SIZE A200779 | DRAWING NO C-282812 |
| MATERIAL - | | CUSTOMER DRAWING | | SCALE 3:1 | SHEET 2 | OF 2 | REV D3 |



Компания «ЭлектроПласт» предлагает заключение долгосрочных отношений при поставках импортных электронных компонентов на взаимовыгодных условиях!

Наши преимущества:

- Оперативные поставки широкого спектра электронных компонентов отечественного и импортного производства напрямую от производителей и с крупнейших мировых складов;
- Поставка более 17-ти миллионов наименований электронных компонентов;
- Поставка сложных, дефицитных, либо снятых с производства позиций;
- Оперативные сроки поставки под заказ (от 5 рабочих дней);
- Экспресс доставка в любую точку России;
- Техническая поддержка проекта, помощь в подборе аналогов, поставка прототипов;
- Система менеджмента качества сертифицирована по Международному стандарту ISO 9001;
- Лицензия ФСБ на осуществление работ с использованием сведений, составляющих государственную тайну;
- Поставка специализированных компонентов (Xilinx, Altera, Analog Devices, Intersil, Interpoint, Microsemi, Aeroflex, Peregrine, Syfer, Eurofarad, Texas Instrument, Miteq, Cobham, E2V, MA-COM, Hittite, Mini-Circuits, General Dynamics и др.);

Помимо этого, одним из направлений компании «ЭлектроПласт» является направление «Источники питания». Мы предлагаем Вам помощь Конструкторского отдела:

- Подбор оптимального решения, техническое обоснование при выборе компонента;
- Подбор аналогов;
- Консультации по применению компонента;
- Поставка образцов и прототипов;
- Техническая поддержка проекта;
- Защита от снятия компонента с производства.



Как с нами связаться

Телефон: 8 (812) 309 58 32 (многоканальный)

Факс: 8 (812) 320-02-42

Электронная почта: org@eplast1.ru

Адрес: 198099, г. Санкт-Петербург, ул. Калинина, дом 2, корпус 4, литера А.