



TFSDT-05-30-G-05.00-D-NUS

TFSD-15-30-G-05.00-D-NUX

TFSS-07-30-G-05.00-D-NUS

(1,27 mm) .050"

TFSS, TFSST, TFSD, TFSDT SERIES

TIGER EYE™ DISCRETE CABLE ASSEMBLY

SPECIFICATIONS

For complete specifications see www.samtec.com?TFSS, www.samtec.com?TFSD, www.samtec.com?TFSDT, or www.samtec.com?TFSST

Insulator Material:

Black LCP

Contact Material:

BeCu

Plating:

Au over 50µ" (1,27 µm) Ni

Operating Temp Range:

-10°C to +80°C (PVC)

-40°C to +125°C (*Teflon®)

Wire:

28 or 30 AWG

RoHS Compliant:

Yes

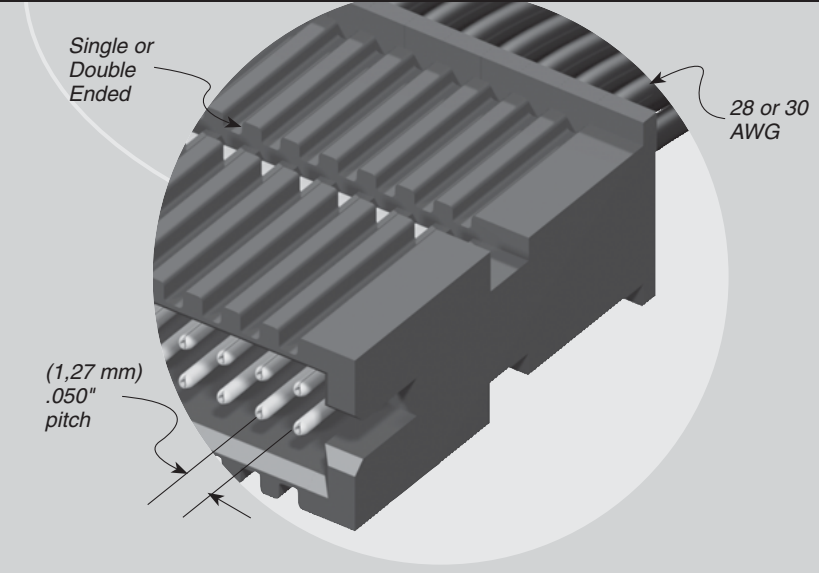
Mates with:

SFM, SFC (-TR requires

TFM-WT option),

SFML (-XL end option

required)



RECOGNITIONS

For complete scope of recognitions see www.samtec.com/quality



TYPE STRIP	POSITIONS PER ROW	WIRE GAUGE	PLATING OPTION	ASSEMBLED LENGTH	END OPTION	END 2 OPTION
TFSS = Single Row PVC Cable	-03, -04, -05, -07, -10, -15, -20, -25, -40, -50 (Standard sizes)	-30 = 30 AWG -28 = 28 AWG	-G = 10µ" (0,25 µm) Gold on contact	"XX.XX" = Assembled Length in Inches (76,20 mm) 03.00" min. for -S end option (82,60 mm) 03.25" min. for -D end option	-S = Single Ended -D = Double Ended -T = Transfer End Terminal on End 1 Socket on End 2 (See chart for End 2 option) -TF* = Transfer End with Friction Lock -TR = Transfer End with Retention Latch (TFM -WT option required for mating)	Requires -D, -TF or -TR (End 1 Notch Down). -NUS = Notch up, straight (Pin 1 to Pin 2) -NDS = Notch down, straight (Pin 1 to Pin N-1) -NUX = Notch up, crossed (Pin 1 to Pin 1) (TFSD/TFSDT only) -NDX = Notch down, crossed (Pin 1 to Pin N) (TFSD/TFSDT only)
TFSST = Single Row *Teflon® Cable						
TFSD = Double Row PVC Cable						
TFSDT = Double Row *Teflon® Cable						

END 2	END OPTION
T-NUS	Pin 1 to Pin N
T-NDS	Pin 1 to Pin 1
T-NUX	Pin 1 and Pin N-1
T-NDX	Pin 1 to Pin 2

No. of Positions x (1,27) .050
± (2,54) .100

(1,27) .050

End 1 Notch (Always Down)

End 1 Notch (Always Down)

(6,10) .240

(4,83) .190

(14,26) .562

(6,05) .238

Assembled Length ± (3,18) .125

Assembled Length ± (3,18) .125

End 2 Notch (NUS)

End 2 Notch (NDX)

End 2 Notch (NDX)

-NDS or -NUS

-NDX or -NUX

ALSO AVAILABLE (MOQ Required)

- Color coded cable (*Teflon® N/A)
 - Other plating options
- Contact Samtec.

*DuPont™ Teflon® is a registered trademark of the E.I. du Pont de Nemours and Company or its affiliates.

Note: For wiring option and pin position location information, refer to drawings on web.

Note: Some lengths, styles and options are non-standard, non-returnable.

Due to technical progress, all designs, specifications and components are subject to change without notice.

WWW.SAMTEC.COM



Компания «ЭлектроПласт» предлагает заключение долгосрочных отношений при поставках импортных электронных компонентов на взаимовыгодных условиях!

Наши преимущества:

- Оперативные поставки широкого спектра электронных компонентов отечественного и импортного производства напрямую от производителей и с крупнейших мировых складов;
- Поставка более 17-ти миллионов наименований электронных компонентов;
- Поставка сложных, дефицитных, либо снятых с производства позиций;
- Оперативные сроки поставки под заказ (от 5 рабочих дней);
- Экспресс доставка в любую точку России;
- Техническая поддержка проекта, помощь в подборе аналогов, поставка прототипов;
- Система менеджмента качества сертифицирована по Международному стандарту ISO 9001;
- Лицензия ФСБ на осуществление работ с использованием сведений, составляющих государственную тайну;
- Поставка специализированных компонентов (Xilinx, Altera, Analog Devices, Intersil, Interpoint, Microsemi, Aeroflex, Peregrine, Syfer, Eurofarad, Texas Instrument, Miteq, Cobham, E2V, MA-COM, Hittite, Mini-Circuits, General Dynamics и др.);

Помимо этого, одним из направлений компании «ЭлектроПласт» является направление «Источники питания». Мы предлагаем Вам помощь Конструкторского отдела:

- Подбор оптимального решения, техническое обоснование при выборе компонента;
- Подбор аналогов;
- Консультации по применению компонента;
- Поставка образцов и прототипов;
- Техническая поддержка проекта;
- Защита от снятия компонента с производства.



Как с нами связаться

Телефон: 8 (812) 309 58 32 (многоканальный)

Факс: 8 (812) 320-02-42

Электронная почта: org@eplast1.ru

Адрес: 198099, г. Санкт-Петербург, ул. Калинина, дом 2, корпус 4, литера А.