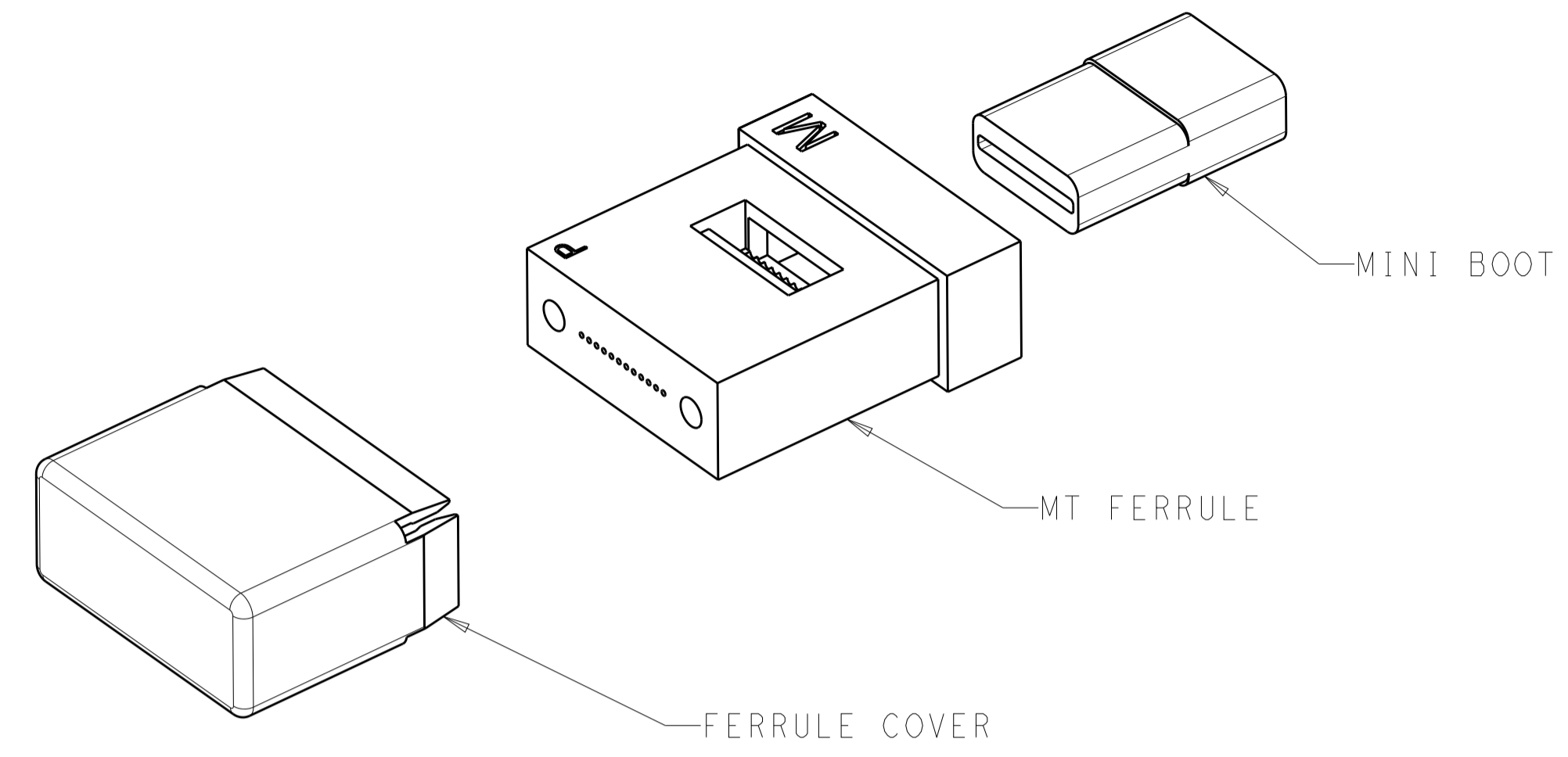
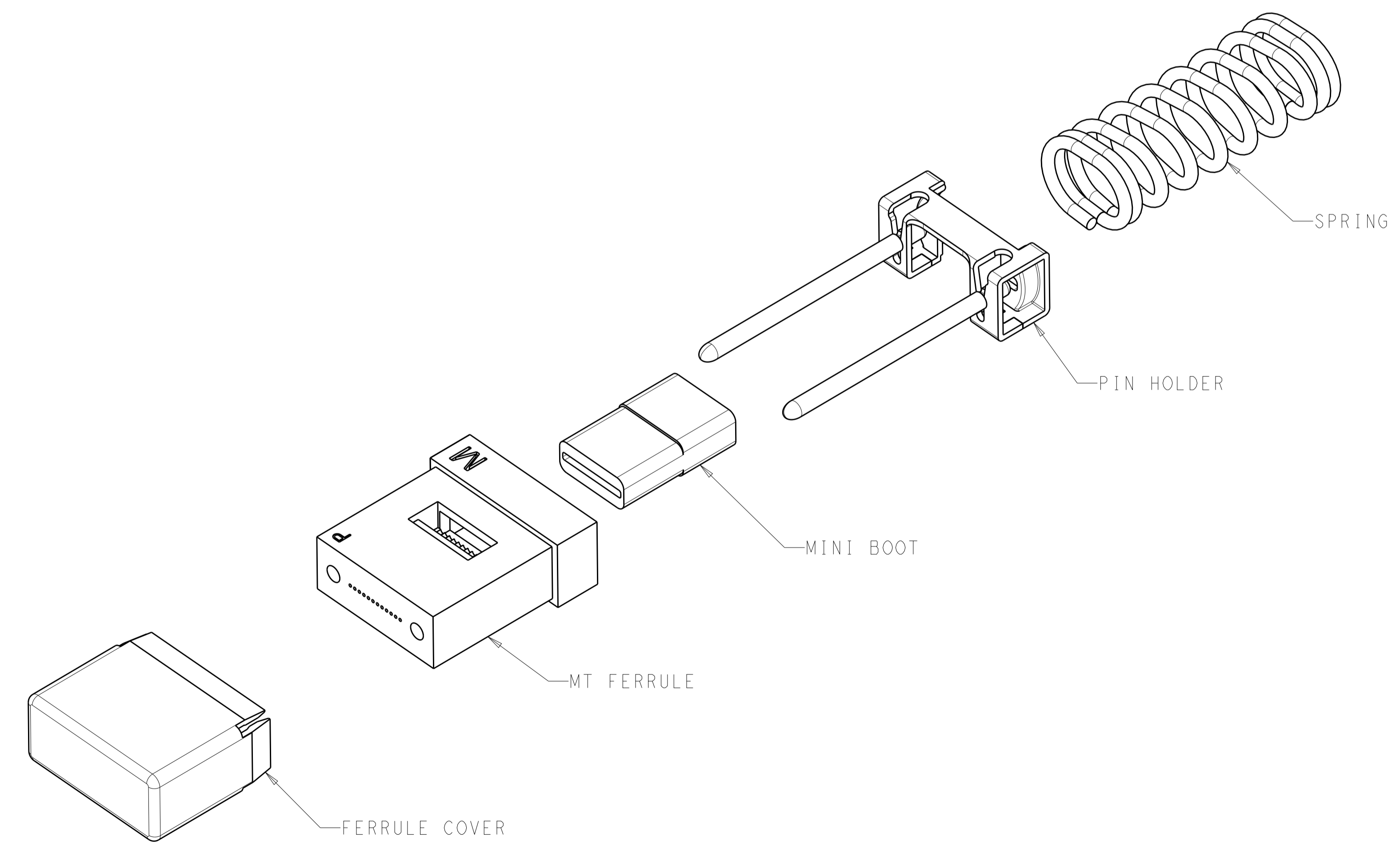


LOC		DIST		REVISIONS			
				REV	DATE	BY	CHKD
	A			RELEASED PER ECO-14-017426	10DEC2014	-	-
	A1			REVISED PER ECO-19-004404	23APR2019	DF	JM



2102866-1 [△]
 RECEPTACLE (BACKPLANE) KIT

- △1 MATERIAL:
 MT FERRULE: THERMOPLASTIC, PER ASTM D4067
 MINI BOOT: VULCANIZED THERMOPLASTIC POLYOLEFIN
 FERRULE COVER: ABS THERMOPLASTIC PER ASTM D4673
 SPRING: 300 SERIES STAINLESS STEEL WIRE, PER ASTM A313
 PIN HOLDER: 300 SERIES STAINLESS STEEL, PER ASTM A666
 PINS: 400 SERIES STAINLESS STEEL, PER ASTM A276
- △2 FINISH:
 SPRING: PASSIVATED
- △3 UNASSEMBLED RECEPTACLE FIBER OPTIC KIT
 CONTAINING THE MT FERRULE, MINI-BOOT AND FERRULE COVER
 USE WITH RECEPTACLE (BACKPLANE) CONNECTOR KITS:
 VITA 66.1: 2000973-1
 VITA 66.4: 2226880-1
- △4 UNASSEMBLED PLUG FIBER OPTIC KIT,
 CONTAINING MT FERRULE, MINI-BOOT, PIN HOLDER, SPRING AND FERRULE COVER
 USE WITH PLUG (MODULE) CONNECTOR KITS:
 VITA 66.1: 2000974-1
 VITA 66.4: 2226881-1



2102866-2 [△]
 PLUG (MODULE) KIT

MULTI-MODE, 12-FIBER, STANDARD GRADE	UNASSEMBLED PLUG KIT	△4	2102866-2
MULTI-MODE, 12-FIBER, STANDARD-GRADE	UNASSEMBLED RECEPTACLE KIT	△3	2102866-1
MT FERRULE TYPE		COMMENTS	PART NUMBER

THIS DRAWING IS A CONTROLLED DOCUMENT.		OWN	D. FABIAN	09FEB2012	TE Connectivity
DIMENSIONS:		CHK	-	-	
TOLERANCES UNLESS OTHERWISE SPECIFIED:		APVD	-	-	NAME MT FERRULE KIT, 12 FIBER, MM 50/125, STANDARD GRADE FIBER OPTIC
mm		PRODUCT SPEC	108-2247	APPLICATION SPEC	
0 PLC ± 2 PLC ±0.13 3 PLC ±0.013 4 PLC ± ANGLES ±1		SIZE	CAGE CODE	DRAWING NO	RESTRICTED TO
MATERIAL		WEIGHT	114-32050	114-32050	A100779
FINISH		Customer Drawing	SCALE	8:1	SHEET 1 OF 1
					REV A1



Компания «ЭлектроПласт» предлагает заключение долгосрочных отношений при поставках импортных электронных компонентов на взаимовыгодных условиях!

Наши преимущества:

- Оперативные поставки широкого спектра электронных компонентов отечественного и импортного производства напрямую от производителей и с крупнейших мировых складов;
- Поставка более 17-ти миллионов наименований электронных компонентов;
- Поставка сложных, дефицитных, либо снятых с производства позиций;
- Оперативные сроки поставки под заказ (от 5 рабочих дней);
- Экспресс доставка в любую точку России;
- Техническая поддержка проекта, помощь в подборе аналогов, поставка прототипов;
- Система менеджмента качества сертифицирована по Международному стандарту ISO 9001;
- Лицензия ФСБ на осуществление работ с использованием сведений, составляющих государственную тайну;
- Поставка специализированных компонентов (Xilinx, Altera, Analog Devices, Intersil, Interpoint, Microsemi, Aeroflex, Peregrine, Syfer, Eurofarad, Texas Instrument, Miteq, Cobham, E2V, MA-COM, Hittite, Mini-Circuits, General Dynamics и др.);

Помимо этого, одним из направлений компании «ЭлектроПласт» является направление «Источники питания». Мы предлагаем Вам помощь Конструкторского отдела:

- Подбор оптимального решения, техническое обоснование при выборе компонента;
- Подбор аналогов;
- Консультации по применению компонента;
- Поставка образцов и прототипов;
- Техническая поддержка проекта;
- Защита от снятия компонента с производства.



Как с нами связаться

Телефон: 8 (812) 309 58 32 (многоканальный)

Факс: 8 (812) 320-02-42

Электронная почта: org@eplast1.ru

Адрес: 198099, г. Санкт-Петербург, ул. Калинина, дом 2, корпус 4, литера А.