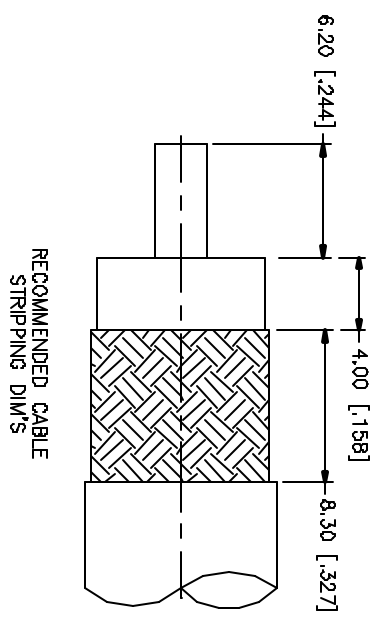
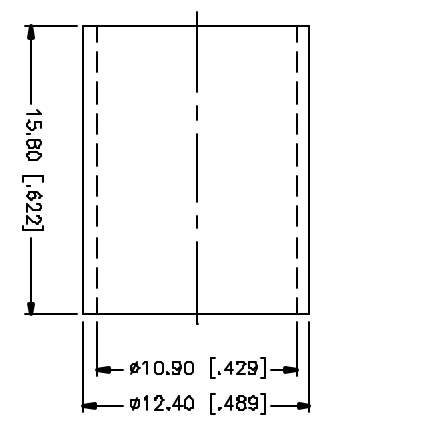
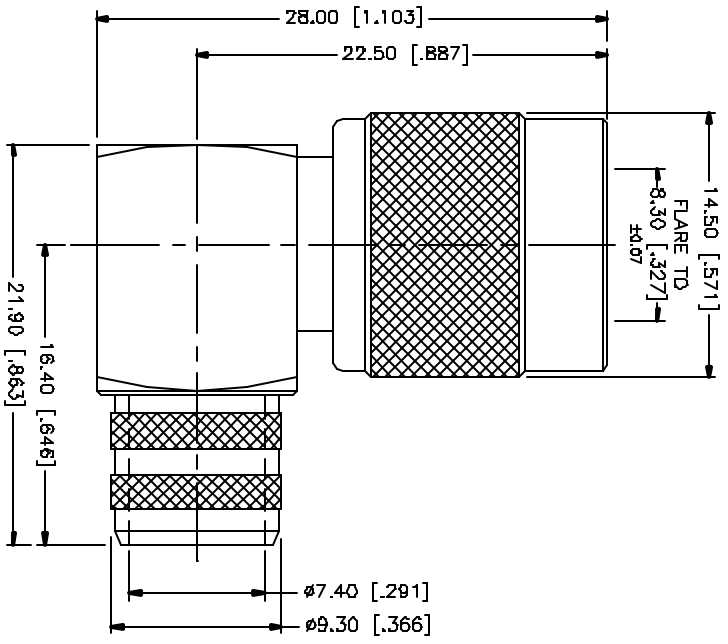


REV.	DATE	DESCRIPTION
NC	01/09/05	INITIAL RELEASE



- NOTES:
1. CRIMPED FERRULE HEX SIZE .429"
  2. SOLDER CENTER CONTACT.

DESCRIPTION	MATERIAL	FINISH	QTY
8			
7			
5	COVER	BRASS	1
4	FERRULE	COPPER	1
3	CONTACT PIN	BRASS	1
2	INSULATOR	TEFLON	1
1	BODY	BRASS	1

UNLESS OTHERWISE SPECIFIED	UNLESS OTHERWISE SPECIFIED
ALL DIMENSIONS ARE IN MILLIMETERS (DIMENSIONS IN PARENTHESES ARE IN INCHES AND FOR DIMENSIONAL REFERENCE ONLY)	UNLESS OTHERWISE SPECIFIED
TOLERANCES FOR DIMENSIONS ARE:	TOLERANCES FOR DIMENSIONS ARE:
0.5 - 8mm ± 0.20mm	3D - 120mm ± 0.50mm
8 - 30mm ± 0.40mm	
30 - 120mm ± 0.50mm	
UNLESS OTHERWISE SPECIFIED	UNLESS OTHERWISE SPECIFIED
TOLERANCES FOR Holes ARE:	TOLERANCES FOR Holes ARE:
0.20 - 3.15 ± 0.007"	0.20 - 3.15 ± 0.015"
3.15 - 1.180 ± 0.015"	1.180 - 4.724 ± 0.020"

APPROVALS	DATE
DRAWN G.R.S.	01/09/05
CHECKED	
DESIGN	
SHEET 1 OF 1	

PART DESCRIPTION	PART NO.
TNC R/A CRIMP PLUG (FOR RG8 AND RG213/U CABLE)	122502

DWG. NO.	REV.	NC	SIZE	SCALE
122502.DWG	NC		A	NA

**Amphenol Connex**



Компания «ЭлектроПласт» предлагает заключение долгосрочных отношений при поставках импортных электронных компонентов на взаимовыгодных условиях!

Наши преимущества:

- Оперативные поставки широкого спектра электронных компонентов отечественного и импортного производства напрямую от производителей и с крупнейших мировых складов;
- Поставка более 17-ти миллионов наименований электронных компонентов;
- Поставка сложных, дефицитных, либо снятых с производства позиций;
- Оперативные сроки поставки под заказ (от 5 рабочих дней);
- Экспресс доставка в любую точку России;
- Техническая поддержка проекта, помощь в подборе аналогов, поставка прототипов;
- Система менеджмента качества сертифицирована по Международному стандарту ISO 9001;
- Лицензия ФСБ на осуществление работ с использованием сведений, составляющих государственную тайну;
- Поставка специализированных компонентов (Xilinx, Altera, Analog Devices, Intersil, Interpoint, Microsemi, Aeroflex, Peregrine, Syfer, Eurofarad, Texas Instrument, Miteq, Cobham, E2V, MA-COM, Hittite, Mini-Circuits, General Dynamics и др.);

Помимо этого, одним из направлений компании «ЭлектроПласт» является направление «Источники питания». Мы предлагаем Вам помощь Конструкторского отдела:

- Подбор оптимального решения, техническое обоснование при выборе компонента;
- Подбор аналогов;
- Консультации по применению компонента;
- Поставка образцов и прототипов;
- Техническая поддержка проекта;
- Защита от снятия компонента с производства.



#### Как с нами связаться

**Телефон:** 8 (812) 309 58 32 (многоканальный)

**Факс:** 8 (812) 320-02-42

**Электронная почта:** [org@eplast1.ru](mailto:org@eplast1.ru)

**Адрес:** 198099, г. Санкт-Петербург, ул. Калинина, дом 2, корпус 4, литера А.