

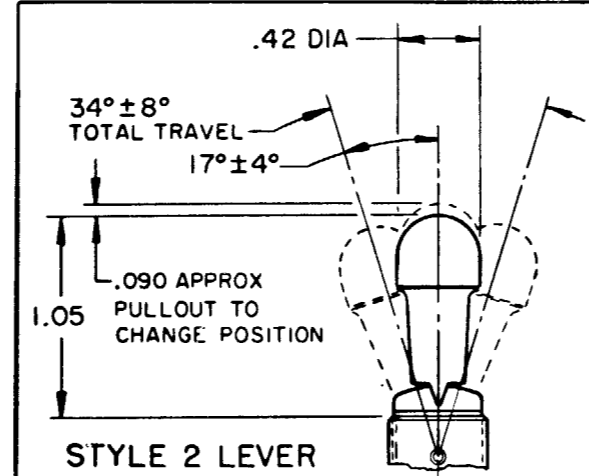
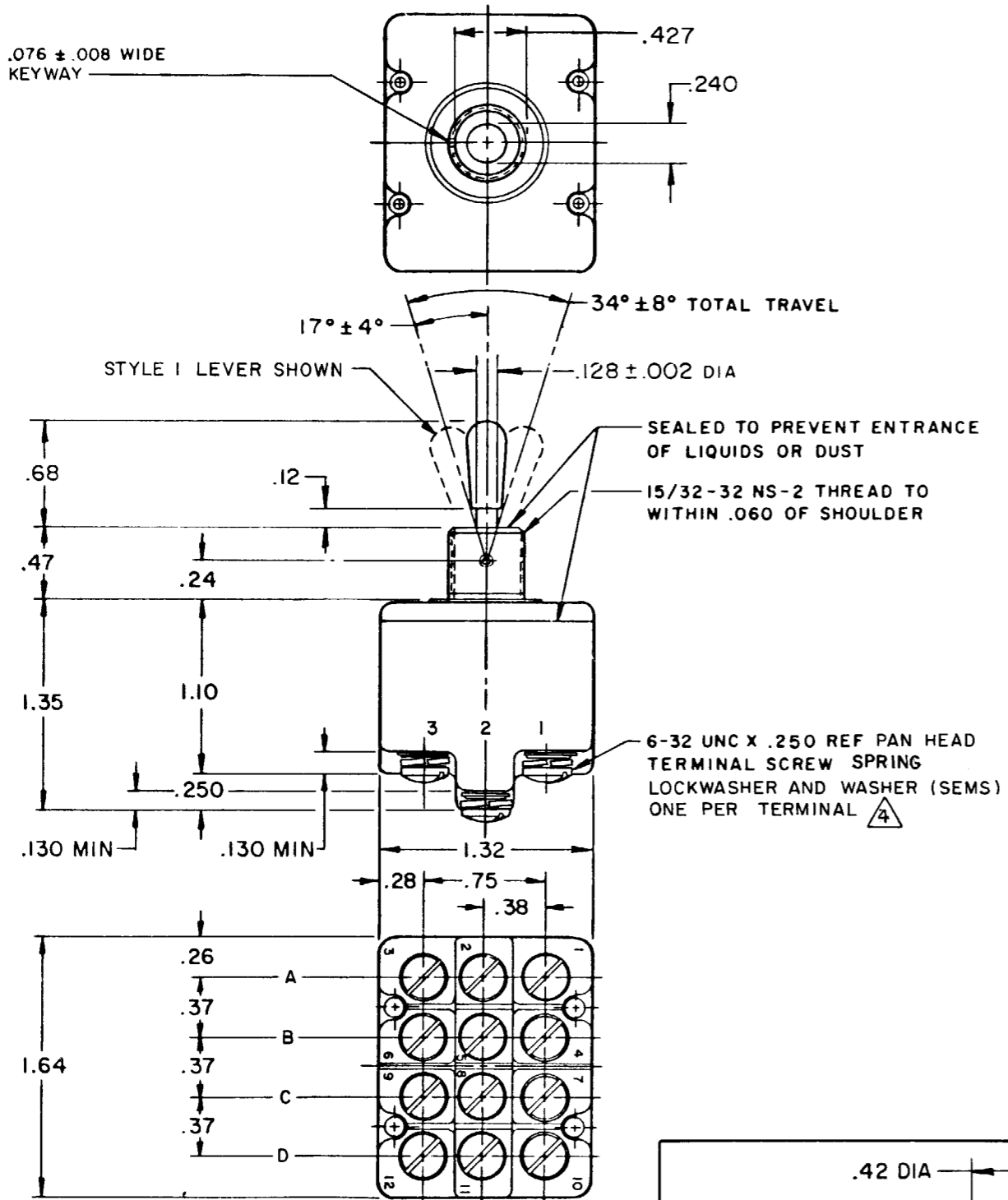
MICRO SWITCH
 FREEPORT ILLINOIS U.S.A.
 A DIVISION OF HONEYWELL
 FED. MFG. CODE 91929

SWITCH-BASIC

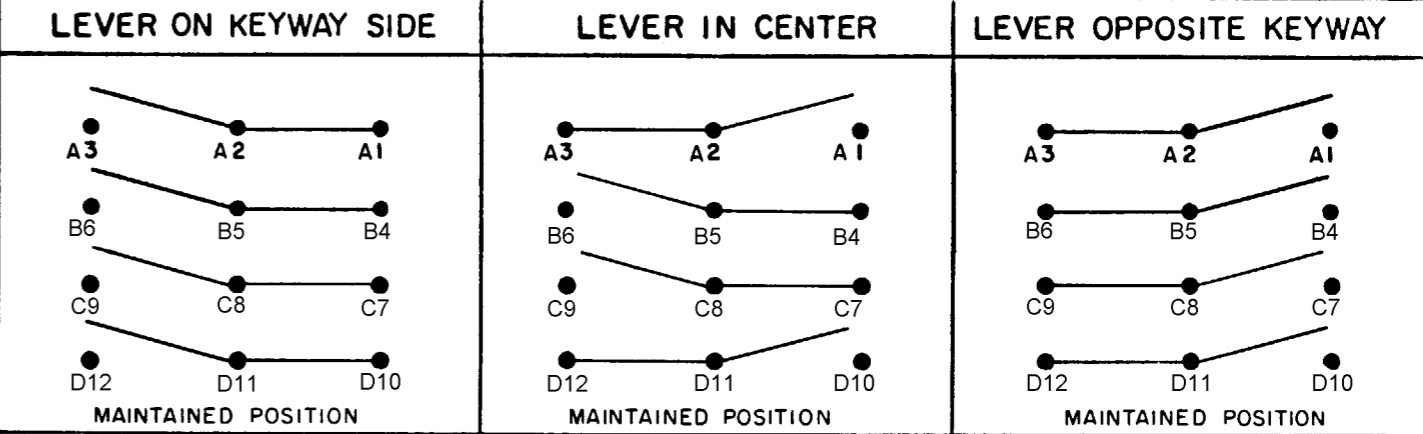
CATALOG LISTING
4TL11-12 SERIES
CHART 1

THIS DRAWING COVERS A PROPRIETARY ITEM AND IS THE PROPERTY OF MICRO SWITCH, A DIVISION OF MINNEAPOLIS-HONEYWELL REGULATOR CO. THIS DRAWING IS NOT TO BE COPIED OR USED WITHOUT THE APPROVAL OF MICRO SWITCH.

CATALOG LISTING
4TL11-12 SERIES CHART 1
 PAGE 1 OF 1
 REPLACES PR-2094
 CHECK
 REVISIONS
 A CO-81150
 J A K
 19 JUN 95
 B 204049
 C S L
 1 OCT 01
 CHECK
 17 SEP 71
 CHECK
 L S D
 DRAWN
 RASTER
 K A S
 17 SEP 71
 CHECK
 L S D



CAT. LIST.	AVAILABLE LOCKING COMBINATIONS FOR CONFIGURATION SEE LETTERED DETAILS	STYLE NO.	CURRENT CAPACITY (AMPS)									
			RESISTIVE LOAD DC VOLTS			LAMP LOAD VDC			INDUCTIVE LOAD VAC			CONTINUOUS
			30	115	250	115	230	30	115	30	115	
4TL11-12	NONE	1										
4TL11-12 ⁶	A,B,C,D,E,F,G,H,J,K,L,M,N,P	2	20	.75	.5	15	6	5	4	12	15	
"A"		LOCKED IN THREE POSITIONS										
"B"		LOCKED IN CENTER AND EXTREME POSITION (KEYWAY SIDE)										
"D"		LOCKED OUT OF CENTER POSITION										
"E"		LOCKED IN CENTER POSITION										
"F"		LOCKED IN EXTREME POSITION (OPPOSITE KEYWAY)										
"G"		LOCKED IN EXTREME POSITION (KEYWAY SIDE)										
"H"		LOCKED OUT OF CENTER AND EXTREME POSITION (KEYWAY SIDE)										
"J"		LOCKED OUT OF CENTER AND EXTREME POSITION (OPPOSITE KEYWAY)										
"K"		LOCKED IN CENTER AND EXTREME POSITION (OPPOSITE KEYWAY)										
"L"		LOCKED OUT OF EXTREME POSITION (KEYWAY SIDE)										
"M"		LOCKED OUT OF AND INTO EXTREME POSITION (OPPOSITE KEYWAY)										
"N"		LOCKED OUT OF EXTREME POSITION (OPPOSITE KEYWAY)										
"P"		LOCKED OUT OF AND INTO EXTREME POSITION (KEYWAY SIDE)										



NOTES

- SWITCHES ARE CAPABLE OF WITHSTANDING A TEMPERATURE OF 160°F CONTINUOUSLY AT FULL RATED LOAD
- MICRO SWITCH CATALOG LISTING, TERMINAL, POLE AND CIRCUIT DESIGNATION MARKED ON SIDE OF SWITCH
- KEYWAY SHOWN ON LEFT SIDE
- FURNISHED UNASSEMBLED
- FOR TERMINAL COVER SEE MICRO SWITCH CATALOG LISTING 5PA9
- SUFFIX LETTER MUST BE ADDED FOR DESIRED TYPE TOGGLE LOCKING, SEE CHART FOR AVAILABLE LOCKING COMBINATIONS

SCALE FULL
 DO NOT SCALE PRINT
 UNLESS OTHERWISE NOTED
 DIMENSIONS ARE IN INCHES
TOLERANCES ARE:
 ONE PLACE .01
 TWO PLACE .001
 THREE PLACE .0001
 ANGLES .030
 .015
 .005
 WEIGHT



Компания «ЭлектроПласт» предлагает заключение долгосрочных отношений при поставках импортных электронных компонентов на взаимовыгодных условиях!

Наши преимущества:

- Оперативные поставки широкого спектра электронных компонентов отечественного и импортного производства напрямую от производителей и с крупнейших мировых складов;
- Поставка более 17-ти миллионов наименований электронных компонентов;
- Поставка сложных, дефицитных, либо снятых с производства позиций;
- Оперативные сроки поставки под заказ (от 5 рабочих дней);
- Экспресс доставка в любую точку России;
- Техническая поддержка проекта, помощь в подборе аналогов, поставка прототипов;
- Система менеджмента качества сертифицирована по Международному стандарту ISO 9001;
- Лицензия ФСБ на осуществление работ с использованием сведений, составляющих государственную тайну;
- Поставка специализированных компонентов (Xilinx, Altera, Analog Devices, Intersil, Interpoint, Microsemi, Aeroflex, Peregrine, Syfer, Eurofarad, Texas Instrument, Miteq, Cobham, E2V, MA-COM, Hittite, Mini-Circuits, General Dynamics и др.);

Помимо этого, одним из направлений компании «ЭлектроПласт» является направление «Источники питания». Мы предлагаем Вам помощь Конструкторского отдела:

- Подбор оптимального решения, техническое обоснование при выборе компонента;
- Подбор аналогов;
- Консультации по применению компонента;
- Поставка образцов и прототипов;
- Техническая поддержка проекта;
- Защита от снятия компонента с производства.



Как с нами связаться

Телефон: 8 (812) 309 58 32 (многоканальный)

Факс: 8 (812) 320-02-42

Электронная почта: org@eplast1.ru

Адрес: 198099, г. Санкт-Петербург, ул. Калинина, дом 2, корпус 4, литера А.