

MICRO SWITCH

FREEPORT ILLINOIS, U.S.A
A DIVISION OF HONEYWELL

FED. MFG. CODE 91929

SWITCH-ACTUATOR

CATALOG LISTING

JX-55

JX-55

M

DRAWING NUMBER

ISSUE

3

REPLACES

PR-2863

14SEP05

RJ

CHECK

14SEP69

APR-2863

SRH

15 SEP 72

B 0015428

SPK

14SEP05

28 MAY 69

GCH

CHECK

28 MAY 69

28 MAY 69

28 MAY 69

28 MAY 69

28 MAY 69

28 MAY 69

28 MAY 69

28 MAY 69

28 MAY 69

28 MAY 69

28 MAY 69

28 MAY 69

28 MAY 69

28 MAY 69

28 MAY 69

28 MAY 69

28 MAY 69

28 MAY 69

28 MAY 69

28 MAY 69

28 MAY 69

28 MAY 69

REVISIONS

A PR-2863

SRH

15 SEP 72

B 0015428

SPK

14SEP05

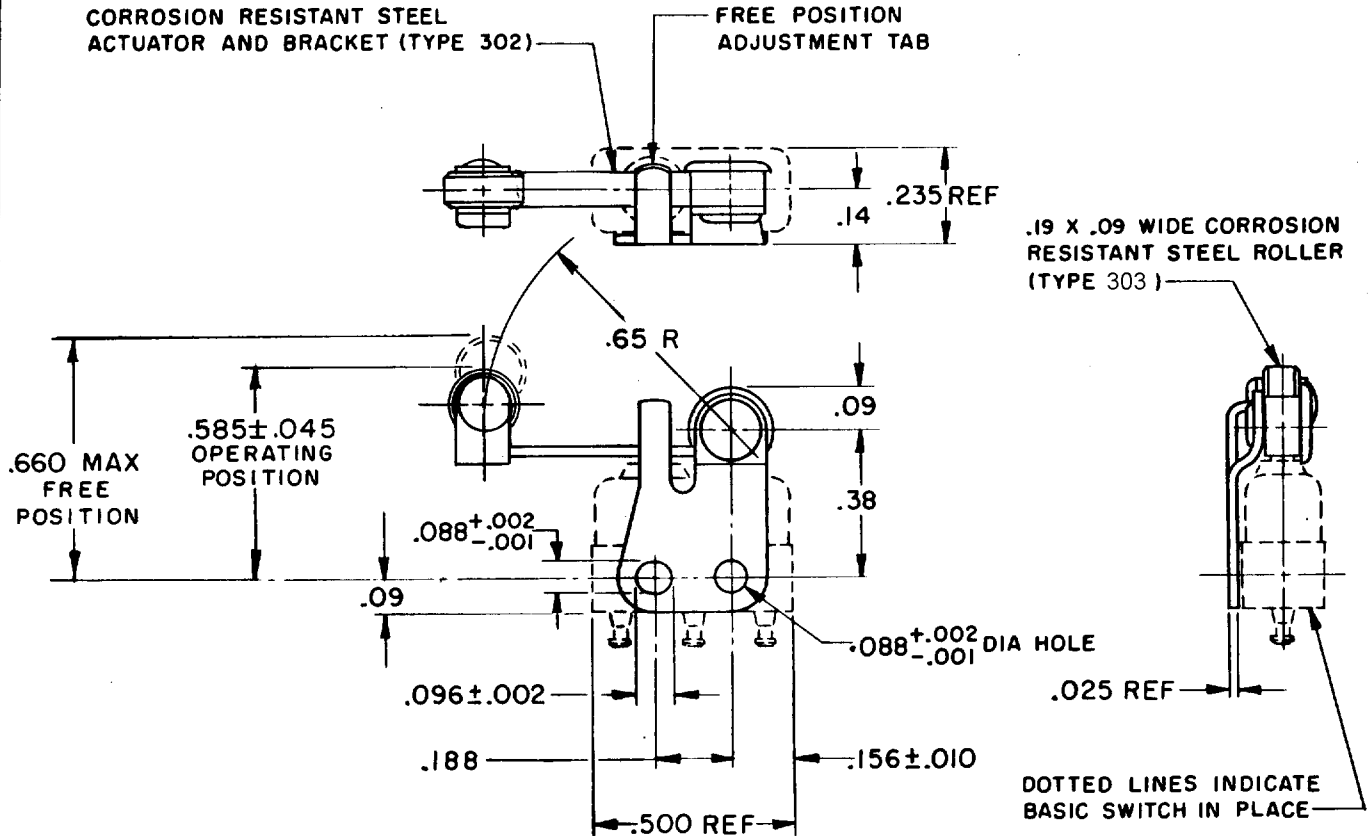
FO-90378-1A

DRAWN

MBS

28 MAY 69

CORROSION RESISTANT STEEL ACTUATOR AND BRACKET (TYPE 302) FREE POSITION ADJUSTMENT TAB



THIS DRAWING COVERS A PROPRIETARY ITEM AND IS THE PROPERTY OF MICRO SWITCH, A DIVISION OF HONEYWELL. THIS DRAWING IS NOT TO BE COPIED OR USED WITHOUT THE APPROVAL OF MICRO SWITCH.

CHARACTERISTICS WITH ISX-T BASIC SWITCH INSTALLED

OPERATING FORCE	----- 1.5 OZ MAX
RELEASE FORCE	----- 4 GRAM MIN
DIFFERENTIAL TRAVEL	----- .030 MAX
OVERTRAVEL	----- .020 MIN

ELECTRICAL DATA

CONTACT ARRANGEMENT

SCALE 2 TO 1

DO NOT SCALE PRINT

UNLESS OTHERWISE NOTED

DIMENSIONS ARE IN INCHES

TOLERANCES ARE:

ONE PLACE	(.0)	±.030
TWO PLACE	(.00)	±.015
THREE PLACE	(.000)	±.005
ANGLES		±.005

WEIGHT



Компания «ЭлектроПласт» предлагает заключение долгосрочных отношений при поставках импортных электронных компонентов на взаимовыгодных условиях!

Наши преимущества:

- Оперативные поставки широкого спектра электронных компонентов отечественного и импортного производства напрямую от производителей и с крупнейших мировых складов;
- Поставка более 17-ти миллионов наименований электронных компонентов;
- Поставка сложных, дефицитных, либо снятых с производства позиций;
- Оперативные сроки поставки под заказ (от 5 рабочих дней);
- Экспресс доставка в любую точку России;
- Техническая поддержка проекта, помощь в подборе аналогов, поставка прототипов;
- Система менеджмента качества сертифицирована по Международному стандарту ISO 9001;
- Лицензия ФСБ на осуществление работ с использованием сведений, составляющих государственную тайну;
- Поставка специализированных компонентов (Xilinx, Altera, Analog Devices, Intersil, Interpoint, Microsemi, Aeroflex, Peregrine, Syfer, Eurofarad, Texas Instrument, Miteq, Cobham, E2V, MA-COM, Hittite, Mini-Circuits, General Dynamics и др.);

Помимо этого, одним из направлений компании «ЭлектроПласт» является направление «Источники питания». Мы предлагаем Вам помощь Конструкторского отдела:

- Подбор оптимального решения, техническое обоснование при выборе компонента;
- Подбор аналогов;
- Консультации по применению компонента;
- Поставка образцов и прототипов;
- Техническая поддержка проекта;
- Защита от снятия компонента с производства.



Как с нами связаться

Телефон: 8 (812) 309 58 32 (многоканальный)

Факс: 8 (812) 320-02-42

Электронная почта: org@eplast1.ru

Адрес: 198099, г. Санкт-Петербург, ул. Калинина, дом 2, корпус 4, литера А.