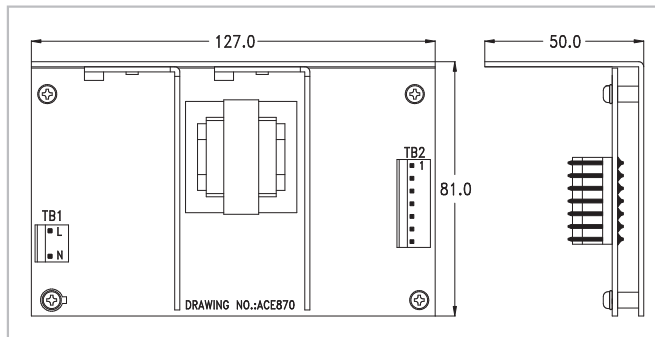


ACE-870C DC Input Open Frame



Input Type	18 ~ 36 VDC				
Input Frequency	47~63Hz				
Input Current	6A @+24VDC				
Inrush Current	20A @+24CDC				
Output Voltage	+5 V	+12 V	-5 V	-12 V	+24 V
	7 A	2.5 A	0.3 A	0.5 A	
Efficiency	70%				
Temperature	0°C ~ 50°C (Operating), -20°C ~ 85°C (Storage)				
MTBF (hrs)	276,000				
Output Connector	Optional Cable				
Dimensions	127 x 81 x 50 (mm)				

Dimensions (Unit: mm)

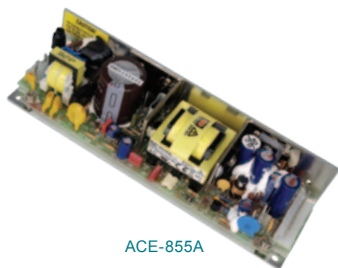


Ordering Information

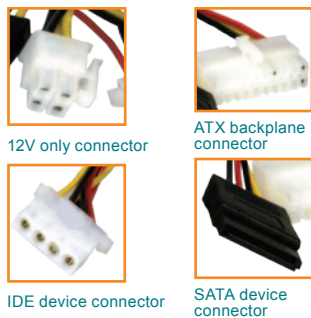
Part No.	Description
ACE-870C-RS	70W 24V DC Input Open Frame AT Power Supply

Option 1	Embedded Solution	Option 2	AT P8P9 Backplane Solution
	PN: CB-870EB-RS 30 cm DC cable to CPU card, with 20-pin ATX, HDD and SATA connectors		PN: CB-870P8P9-RS 30 cm DC cable to backplane, with 20-pin ATX, HDD and SATA connectors

ACE-855A/855C DC Input Open Frame

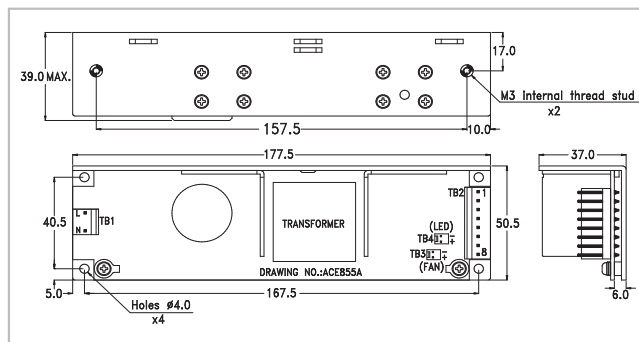


ACE-855A



Input Type	85 ~ 264 VAC Full Range (ACE-855A), 16 ~ 32VDC (ACE-855C)				
Output Voltage	+5 V	+12 V	-5 V	-12 V	+24 V
	8 A	1.2A			
ACE-855A	8 A	1.2A			
ACE-845V	6 A	1.1 A			
ACE-855C	8 A	1.2 A			
Efficiency	70%				
Temperature	0°C ~ 60°C (Operating), -20°C ~ 85°C (Storage)				
MTBF (hrs)	335,000 (ACE-855A), 358,000 (ACE-855C)				
Output Connector	Optional Cable				
Dimensions	177.5 x 50.5 x 37 (mm)				

Dimensions (Unit: mm)



Option 1	AC Input Solution
	PN: CB-855EC-RS 20 cm AC input cable with fuse
Option 2	Embedded Solution
	PN: CB-855EB-RS 30 cm DC cable to CPU card, with 20-pin ATX, HDD and SATA connectors
Option 3	AT P8P9 Backplane Solution
	PN: CB-855P8P9-RS 30 cm DC cable AT power to P8P9, HDD and SATA connectors

Ordering Information

Part No.	Description
ACE-855A-RS	55W AC-DC Open Frame AT Power Supply
ACE-855C-RS	55W 24V DC Input Open Frame AT Power Supply



Компания «ЭлектроПласт» предлагает заключение долгосрочных отношений при поставках импортных электронных компонентов на взаимовыгодных условиях!

Наши преимущества:

- Оперативные поставки широкого спектра электронных компонентов отечественного и импортного производства напрямую от производителей и с крупнейших мировых складов;
- Поставка более 17-ти миллионов наименований электронных компонентов;
- Поставка сложных, дефицитных, либо снятых с производства позиций;
- Оперативные сроки поставки под заказ (от 5 рабочих дней);
- Экспресс доставка в любую точку России;
- Техническая поддержка проекта, помощь в подборе аналогов, поставка прототипов;
- Система менеджмента качества сертифицирована по Международному стандарту ISO 9001;
- Лицензия ФСБ на осуществление работ с использованием сведений, составляющих государственную тайну;
- Поставка специализированных компонентов (Xilinx, Altera, Analog Devices, Intersil, Interpoint, Microsemi, Aeroflex, Peregrine, Syfer, Eurofarad, Texas Instrument, Miteq, Cobham, E2V, MA-COM, Hittite, Mini-Circuits, General Dynamics и др.);

Помимо этого, одним из направлений компании «ЭлектроПласт» является направление «Источники питания». Мы предлагаем Вам помощь Конструкторского отдела:

- Подбор оптимального решения, техническое обоснование при выборе компонента;
- Подбор аналогов;
- Консультации по применению компонента;
- Поставка образцов и прототипов;
- Техническая поддержка проекта;
- Защита от снятия компонента с производства.



Как с нами связаться

Телефон: 8 (812) 309 58 32 (многоканальный)

Факс: 8 (812) 320-02-42

Электронная почта: org@eplast1.ru

Адрес: 198099, г. Санкт-Петербург, ул. Калинина, дом 2, корпус 4, литера А.