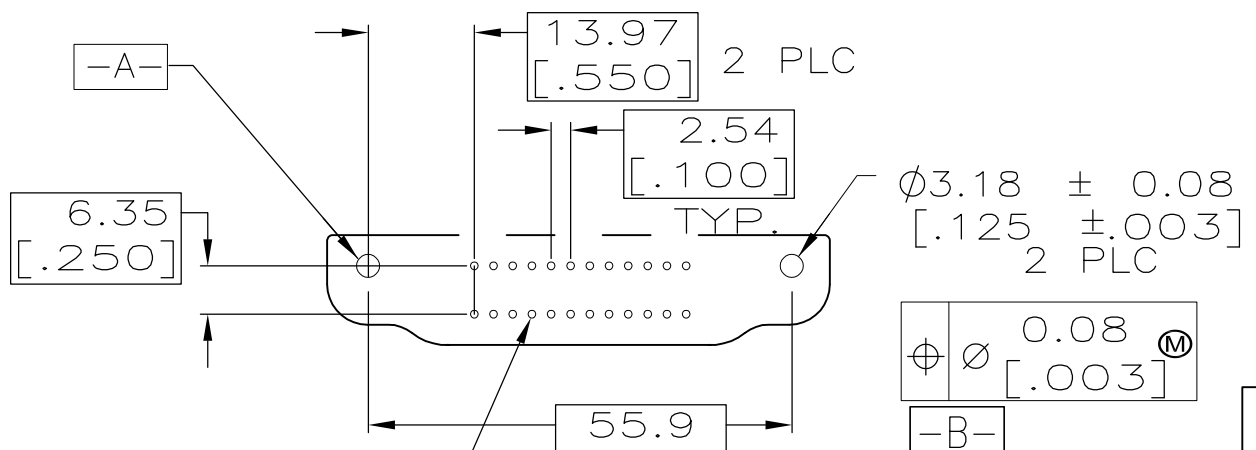
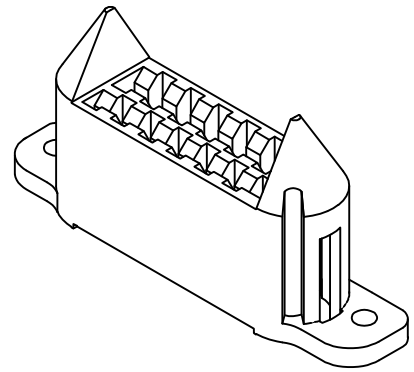
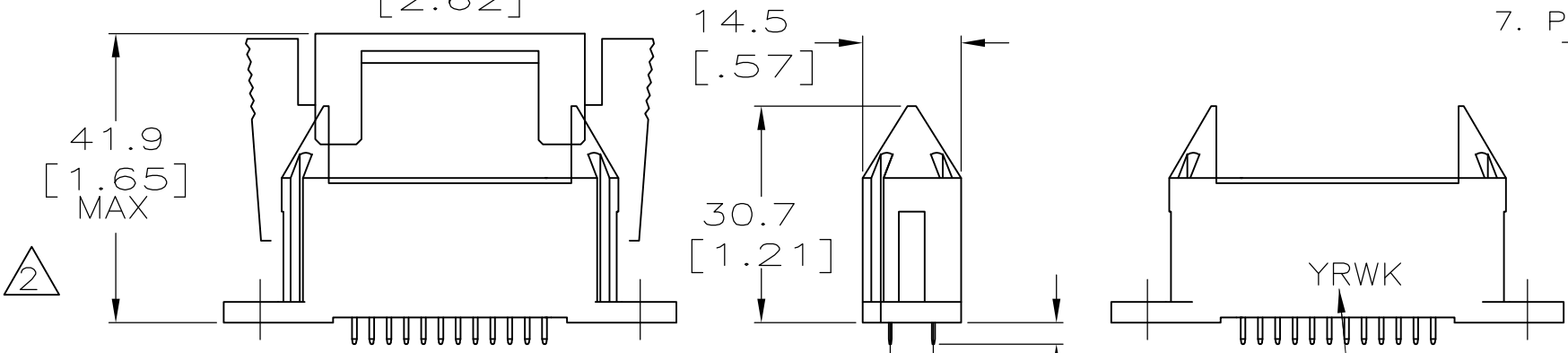
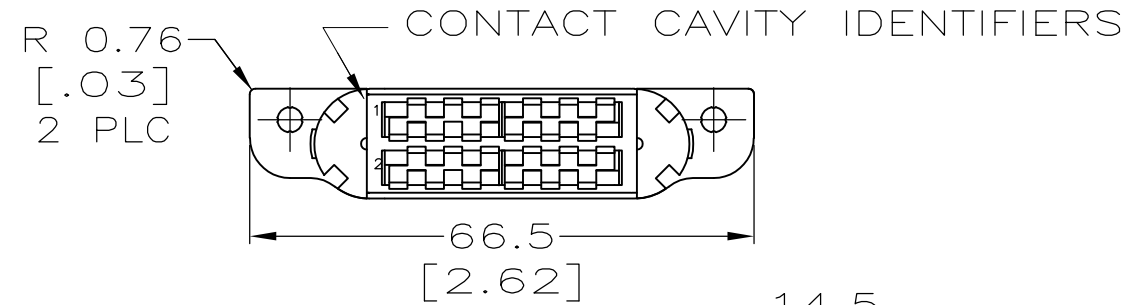


THIS DRAWING IS UNPUBLISHED. RELEASED FOR PUBLICATION  
 © COPYRIGHT BY TYCO ELECTRONICS CORPORATION. ALL RIGHTS RESERVED.

AMPOWER and ACTION PIN are registered trademarks of AMP Incorporated.

LOC	DIST	REVISIONS					
GP	00	P	LTR	DESCRIPTION	DATE	DWN	APVD
			B	REV PE ECO-10-021237	19JAN2011	RG	MS

- 1 FINISH: SILVER ON MATING END ALL OVER NICKEL
  - 2 HEIGHT OF MATED ASSEMBLY.
  - 3 HOUSING, HIGH TEMP
  - 4 HOLE DIAMETER AFTER PLATING.
  - 5 ADD 2-DIGIT YEAR AND 2 DIGIT WEEK CODE IN CONTRASTING COLOR, INDELIBLE INK, .13" CHARACTER HEIGHT APPROX AS SHOWN (NOTE CONDUCTOR 1 & 3 SIDE OF HOUSING).
6. MOUNTING HARDWARE, 2 #4-40 SCREWS AND NUTS OR 2 EYELETS (P/N 748572-2) ARE REQUIRED.
7. PRODUCT AND PROCESSING MUST MEET REQUIREMENTS OF TYCO ELECTRONICS STANDARD 230-702.



OBSOLETE	7.7 [.31]	6.35 [.250]	THK PCB	5765527-4
OBSOLETE	5.9 [.24]	4.75 [.187]	THK PCB	5765527-3
	4.1 [.16]	3.18 [.125]	THK PCB	5765527-2
	3.3 [.13]	1.57-2.36 [.062-.093]	THK PCB	5765527-1
	DIM "A"		DESCRIPTION	



THIS DRAWING IS A CONTROLLED DOCUMENT.

DIMENSIONS: mm [INCHES]	TOLERANCES UNLESS OTHERWISE SPECIFIED: 0 PLC ± - 1 PLC ± - 2 PLC ± 0.25 [.010] 3 PLC ± 0.13 [.005] 4 PLC ± - ANGLES ± -	DWN E.C. CLAYBAUGH 02/DEC/05	CHK 05/DEC/05	Tyco Electronics Corporation Harrisburg, PA 17105-3608	
		APVD J. SCHOLZ 07/DEC/05	NAME AMPOWER Wave Crimp System	HEADER ASSEMBLY, .100 CL, VERTICAL DRAWER CONNECTOR	
		PRODUCT SPEC 108-1319	SIZE A3	CAGE CODE 00779	DRAWING NO C-5765527
MATERIAL HIGH TEMP	FINISH 1	APPLICATION SPEC 114-49005	WEIGHT -	RESTRICTED TO -	
CUSTOMER DRAWING			SCALE N.T.S.	SHEET 1 OF 1	REV B



Компания «ЭлектроПласт» предлагает заключение долгосрочных отношений при поставках импортных электронных компонентов на взаимовыгодных условиях!

Наши преимущества:

- Оперативные поставки широкого спектра электронных компонентов отечественного и импортного производства напрямую от производителей и с крупнейших мировых складов;
- Поставка более 17-ти миллионов наименований электронных компонентов;
- Поставка сложных, дефицитных, либо снятых с производства позиций;
- Оперативные сроки поставки под заказ (от 5 рабочих дней);
- Экспресс доставка в любую точку России;
- Техническая поддержка проекта, помощь в подборе аналогов, поставка прототипов;
- Система менеджмента качества сертифицирована по Международному стандарту ISO 9001;
- Лицензия ФСБ на осуществление работ с использованием сведений, составляющих государственную тайну;
- Поставка специализированных компонентов (Xilinx, Altera, Analog Devices, Intersil, Interpoint, Microsemi, Aeroflex, Peregrine, Syfer, Eurofarad, Texas Instrument, Miteq, Cobham, E2V, MA-COM, Hittite, Mini-Circuits, General Dynamics и др.);

Помимо этого, одним из направлений компании «ЭлектроПласт» является направление «Источники питания». Мы предлагаем Вам помощь Конструкторского отдела:

- Подбор оптимального решения, техническое обоснование при выборе компонента;
- Подбор аналогов;
- Консультации по применению компонента;
- Поставка образцов и прототипов;
- Техническая поддержка проекта;
- Защита от снятия компонента с производства.



#### Как с нами связаться

**Телефон:** 8 (812) 309 58 32 (многоканальный)

**Факс:** 8 (812) 320-02-42

**Электронная почта:** [org@eplast1.ru](mailto:org@eplast1.ru)

**Адрес:** 198099, г. Санкт-Петербург, ул. Калинина, дом 2, корпус 4, литера А.