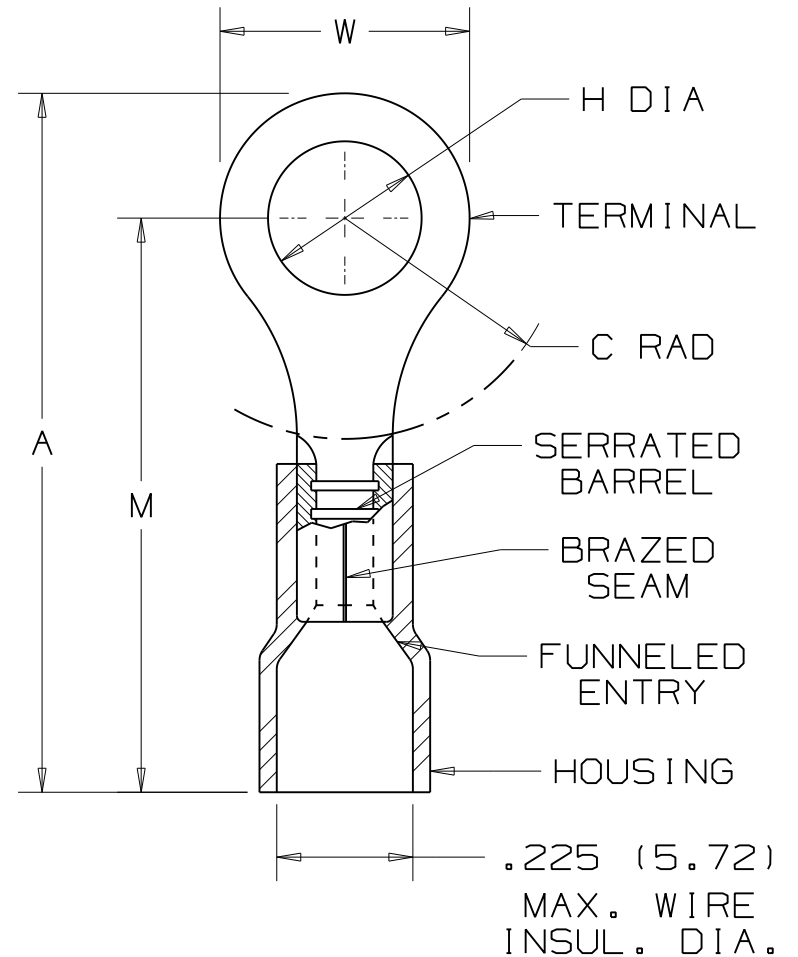


| PANDUIT PART NUMBER | STUD SIZE | DIMENSIONS in. | | | | |
|---------------------|-----------|-----------------|----------------|----------------|-----------------|----------------|
| | | A $\pm .020$ | W $\pm .010$ | C $\pm .015$ | M $\pm .020$ | H $\pm .010$ |
| PV12-6HDR | #6 | 1.05 (26.67) | .31 (7.87) | .35 (8.89) | .89 (22.61) | .15 (3.81) |
| PV12-8HDR | #8 | 1.05 (26.67) | .31 (7.87) | .35 (8.89) | .89 (22.61) | .17 (4.32) |
| PV12-10HDR | #10 | 1.08 (27.43) | .37 (9.40) | .33 (8.38) | .89 (22.61) | .20 (5.08) |
| PV12-14HDR | 1/4" | 1.23 (31.24) | .52 (13.21) | .42 (10.67) | .97 (24.64) | .27 (6.86) |
| PV12-56HDR | 5/16" | 1.23 (31.24) | .52 (13.21) | .42 (10.67) | .97 (24.64) | .34 (8.64) |
| PV12-38HDR | 3/8" | 1.31 (33.27) | .58 (14.73) | .46 (11.68) | 1.02 (25.91) | .40 (10.16) |

NOTES:

- UL LISTED AND CSA CERTIFIED FOR:
 - 600V. MAX. VOLTAGE RATING
 - #16-12 AWG STRANDED COPPER WIRE
 - 221° F (105° C) MAX. TEMP. RATING
- MATERIAL:
 - STAMPING - .05" (1.27) THK COPPER, TIN PLATED
 - HOUSING - VINYL, YELLOW
- SEE www.panduit.com FOR PART NUMBER SUFFIX DESIGNATION FOR PACKAGE SIZE.
- DIMENSIONS IN BRACKETS ARE IN MILLIMETERS
- INSTALLATION TOOLS:
 - UL LISTED AND CSA CERTIFIED: CT-550, CT-600-A, CT-1550, CT-1551, CT-2500
 - PANDUIT APPROVED: CT-460



LISTED
587H
E52164



CERTIFIED
LR31212

| | | | | | | |
|-----|------|------|--|----|-----|--|
| 03 | 8/11 | SHOR | MODIFIED NOTE #3, ADDED INSTALLATION TOOLS | | | <p>TINLEY PARK, ILLINOIS</p> <p>#16-12 BARREL FUNNELED VINYL INSULATED HEAVY DUTY RING TONGUE, .225 (5.72) MAX. WIRE INSULATION DIAMETER</p> |
| 02 | | JKD | ADDED CT-1550 & CT-1551 TO NOTE 5 | | | |
| 1 | 7-88 | DW | REDRAWN WITH REVISIONS | | | |
| REV | DATE | BY | DESCRIPTION | PM | APP | DRAWN BY: DAW CHK'D: NONE SCALE: NONE DRAWING NO.: A41281A |



Компания «ЭлектроПласт» предлагает заключение долгосрочных отношений при поставках импортных электронных компонентов на взаимовыгодных условиях!

Наши преимущества:

- Оперативные поставки широкого спектра электронных компонентов отечественного и импортного производства напрямую от производителей и с крупнейших мировых складов;
- Поставка более 17-ти миллионов наименований электронных компонентов;
- Поставка сложных, дефицитных, либо снятых с производства позиций;
- Оперативные сроки поставки под заказ (от 5 рабочих дней);
- Экспресс доставка в любую точку России;
- Техническая поддержка проекта, помощь в подборе аналогов, поставка прототипов;
- Система менеджмента качества сертифицирована по Международному стандарту ISO 9001;
- Лицензия ФСБ на осуществление работ с использованием сведений, составляющих государственную тайну;
- Поставка специализированных компонентов (Xilinx, Altera, Analog Devices, Intersil, Interpoint, Microsemi, Aeroflex, Peregrine, Syfer, Eurofarad, Texas Instrument, Miteq, Cobham, E2V, MA-COM, Hittite, Mini-Circuits, General Dynamics и др.);

Помимо этого, одним из направлений компании «ЭлектроПласт» является направление «Источники питания». Мы предлагаем Вам помощь Конструкторского отдела:

- Подбор оптимального решения, техническое обоснование при выборе компонента;
- Подбор аналогов;
- Консультации по применению компонента;
- Поставка образцов и прототипов;
- Техническая поддержка проекта;
- Защита от снятия компонента с производства.



Как с нами связаться

Телефон: 8 (812) 309 58 32 (многоканальный)

Факс: 8 (812) 320-02-42

Электронная почта: org@eplast1.ru

Адрес: 198099, г. Санкт-Петербург, ул. Калинина, дом 2, корпус 4, литера А.