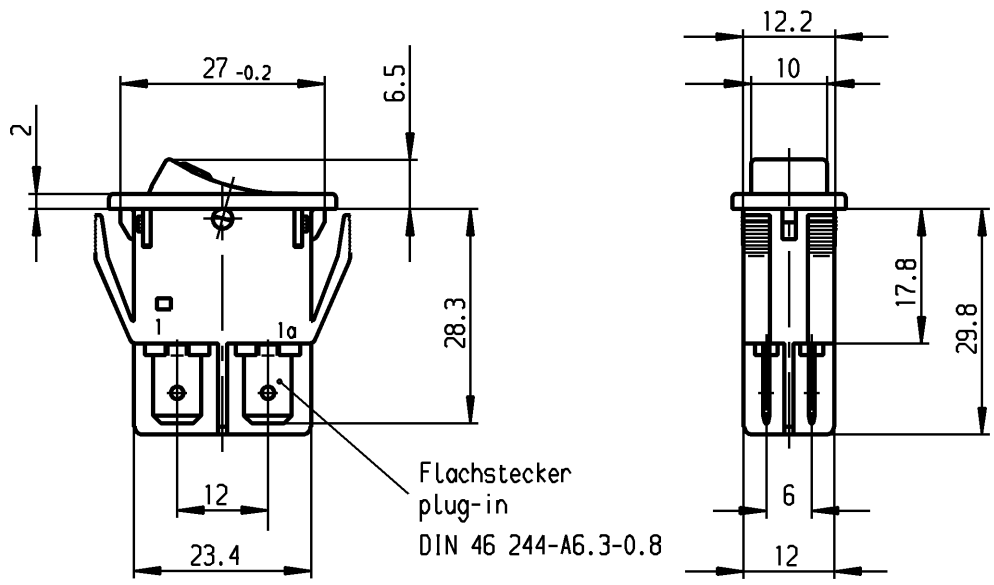


1	2	3	4
Empfohlener Ausschnitt fuer Rastbefestigung (Grat gegenueber Bestueckungsseite)	Wanddicke wall thickness	Ausschnittlaenge length of cut-out	Ausschnittbreite width of cut-out
recommended cut-out for snap-in fixing ( edge opposite to snap-in direction )	0.8 to / bis 5.0	27.2 ±0.1	12.2 ±0.2

**VERTRAULICH-CONFIDENTIAL**  
 Alle Rechte bei Marquardt, auch fuer den Fall von Schutzrechtsmeldungen. Jede Verfuegungsbefugnis, wie Kopier- und Weitergaberecht, bei uns.  
 This document is the exclusive property of Marquardt. Without our consent, it may not be reproduced or given to third parties.



Aufschrift  
Marking

Ⓜ  
 155..  
 16(4)/250 ~  
 10(4)/250 ~ 5E4 T100/55  
 5/100A 250V ~

05  
 16A 250V AC  
 2 HP  
 R145

Herstellort/-jahr/-woche  
 nach DIN EN 60062  
 code of manufacture:  
 place/year/week acc. to DIN EN 60062

schwarz  
black  
 Wippe schwarz  
Fenster orange  
Zeichen weiß  
rocker black  
window orange  
symbol white

Ausschalter 2-polig  
 Glimmlampe mit R<sub>v</sub> fuer 230 V ~  
 Fuer Gerate der Klasse II geeignet

DPST  
 neon lamp with R<sub>v</sub> for 230V AC  
 suitable for appliances of class II

Schutzvermerk  
 nach DIN 34 beachten  
 COPYRIGHT RESERVED

Für Form und Lage FOR SHAPE AND LOC.	Für Winkel FOR ANGLE ± 2°	Allgemeintoleranzen UNTOLERANCED DIMENSIONS				Pause COPY	Blatt SHEET 01		Typ K	Zeichn./DRAWING NO. 1555.3104	Index
		PROJECTION	Abmasse und Nennmassbereiche Angaben in mm	Laengen LENGTH	Radien RADI		Original DIN A4	Maßstab SCALE 1:1			
			0-6 ± 0.2	± 0.2	± 0.2	0 10 20 30 mm		Gerateschalter Appliance Switch			
			>6-15 ± 0.4	±	±			CAD Medusa Z			
			>15-30 ± 0.4	±	±			gez./DRAWN BY 03.05.88 ZF			
			>30-70 ±	±	±			gepr./CHECKED BY Lr			
			>70-120 ±	±	±			Ersatz für/REPLACEMENT OF			
			>120-200 ±	±	±			<b>MARQUARDT</b> Marquardt, D-78604 Riethem-Weilheim			
Ausg. ISSUE	Anderung REVISION	gez. DRAWN BY	Ausg. ISSUE	Anderung REVISION	gez. DRAWN BY						



Компания «ЭлектроПласт» предлагает заключение долгосрочных отношений при поставках импортных электронных компонентов на взаимовыгодных условиях!

Наши преимущества:

- Оперативные поставки широкого спектра электронных компонентов отечественного и импортного производства напрямую от производителей и с крупнейших мировых складов;
- Поставка более 17-ти миллионов наименований электронных компонентов;
- Поставка сложных, дефицитных, либо снятых с производства позиций;
- Оперативные сроки поставки под заказ (от 5 рабочих дней);
- Экспресс доставка в любую точку России;
- Техническая поддержка проекта, помощь в подборе аналогов, поставка прототипов;
- Система менеджмента качества сертифицирована по Международному стандарту ISO 9001;
- Лицензия ФСБ на осуществление работ с использованием сведений, составляющих государственную тайну;
- Поставка специализированных компонентов (Xilinx, Altera, Analog Devices, Intersil, Interpoint, Microsemi, Aeroflex, Peregrine, Syfer, Eurofarad, Texas Instrument, Miteq, Cobham, E2V, MA-COM, Hittite, Mini-Circuits, General Dynamics и др.);

Помимо этого, одним из направлений компании «ЭлектроПласт» является направление «Источники питания». Мы предлагаем Вам помощь Конструкторского отдела:

- Подбор оптимального решения, техническое обоснование при выборе компонента;
- Подбор аналогов;
- Консультации по применению компонента;
- Поставка образцов и прототипов;
- Техническая поддержка проекта;
- Защита от снятия компонента с производства.



#### Как с нами связаться

**Телефон:** 8 (812) 309 58 32 (многоканальный)

**Факс:** 8 (812) 320-02-42

**Электронная почта:** [org@eplast1.ru](mailto:org@eplast1.ru)

**Адрес:** 198099, г. Санкт-Петербург, ул. Калинина, дом 2, корпус 4, литера А.