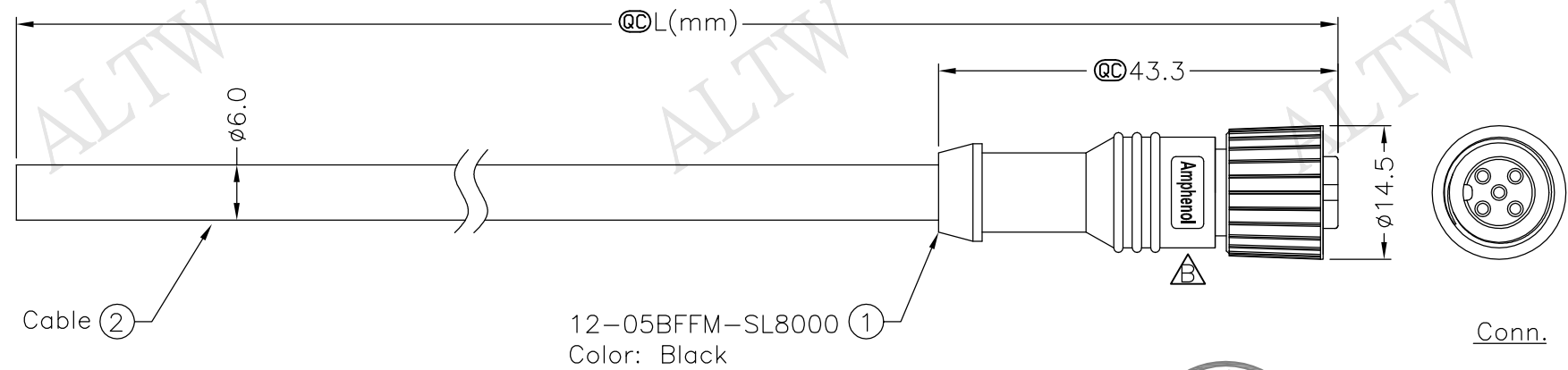


5	6	7	8
REV. B	ECN NO. LEN1660909~914	DATE 2016/06/22	SIGN Vicky
			DESCRIPTION Update Logo



Cable ②

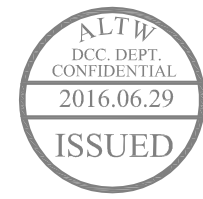
12-05BFFM-SL8000 ①  
Color: Black

Conn.

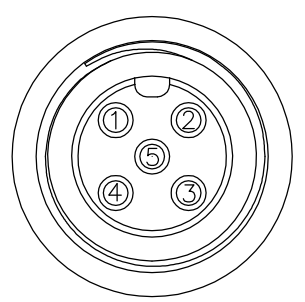
MC-05BFFM-SL8AXX

XX:01~99Meters  
 01:01Meter  
 02:02Meters  
 :  
 :  
 99:99Meters

Cable Length(L):01~99Meters



- Note:
- \*  $\text{QC}$  Important Dimension.
  - \* Waterproof Rate: IP68  
IP68: 1M Depth Of Water In 24hours
  - \* Connector: Polyurethane (PU), Black
  - \* Female Pin: Copper Alloy, Gold Plated
  - \* Cable: (24AWG\*1P+Al)+(22AWG\*1P+Al)+Drain +Al.Mylar+Braid, OD=6.0mm, Black
  - \* Cable Length Tolerance: 1M:±40mm  
 02M~05M:±60mm  
 06M~10M:±100mm  
 11M~30M:±200mm  
 31M~99M:±500mm



Pin Assignments  
Front View

5	Blue (24AWG)	藍	Twist
4	White (24AWG)	白	
3	Black (22AWG)	黑	Twist
2	Red (22AWG)	紅	
1	Shield (22AWG)		
Conn.	Wire Color		
	Pin Out		

UNIT:mm	
TOLERANCE	±0.5 mm

TITLE	M12 Conn NMEA	
	Cable Screw 5Pin F Conn F Pin	
SCALE	Free	SHEET 1 OF 1
REV. B	SIZE A4	QC :Inspection Item

**Amphenol LTW**  
安費諾亮泰企業股份有限公司

ITEM NO	DRAWN BY Vicky	DATE 2016/06/22
DWG NO MC-05BFFM-SL8AXX	CHECKED BY Rita	DATE 2016/06/22
CUSTOMER ALTW	APPROVED BY Lisa	DATE 2016/06/22

THIS DOCUMENT IS SUBJECT TO CHANGE WITHOUT NOTICE. IT IS CONFIDENTIAL AND A PROPERTY OF Amphenol LTW. DISCLOSE TO THIRD PARTY HAS TO BE AUTHORIZED BY Amphenol LTW.

F  
E  
D  
C  
B  
A

1 2 3 4 5 6 7 8



Компания «ЭлектроПласт» предлагает заключение долгосрочных отношений при поставках импортных электронных компонентов на взаимовыгодных условиях!

Наши преимущества:

- Оперативные поставки широкого спектра электронных компонентов отечественного и импортного производства напрямую от производителей и с крупнейших мировых складов;
- Поставка более 17-ти миллионов наименований электронных компонентов;
- Поставка сложных, дефицитных, либо снятых с производства позиций;
- Оперативные сроки поставки под заказ (от 5 рабочих дней);
- Экспресс доставка в любую точку России;
- Техническая поддержка проекта, помощь в подборе аналогов, поставка прототипов;
- Система менеджмента качества сертифицирована по Международному стандарту ISO 9001;
- Лицензия ФСБ на осуществление работ с использованием сведений, составляющих государственную тайну;
- Поставка специализированных компонентов (Xilinx, Altera, Analog Devices, Intersil, Interpoint, Microsemi, Aeroflex, Peregrine, Syfer, Eurofarad, Texas Instrument, Miteq, Cobham, E2V, MA-COM, Hittite, Mini-Circuits, General Dynamics и др.);

Помимо этого, одним из направлений компании «ЭлектроПласт» является направление «Источники питания». Мы предлагаем Вам помощь Конструкторского отдела:

- Подбор оптимального решения, техническое обоснование при выборе компонента;
- Подбор аналогов;
- Консультации по применению компонента;
- Поставка образцов и прототипов;
- Техническая поддержка проекта;
- Защита от снятия компонента с производства.



#### Как с нами связаться

**Телефон:** 8 (812) 309 58 32 (многоканальный)

**Факс:** 8 (812) 320-02-42

**Электронная почта:** [org@eplast1.ru](mailto:org@eplast1.ru)

**Адрес:** 198099, г. Санкт-Петербург, ул. Калинина, дом 2, корпус 4, литера А.