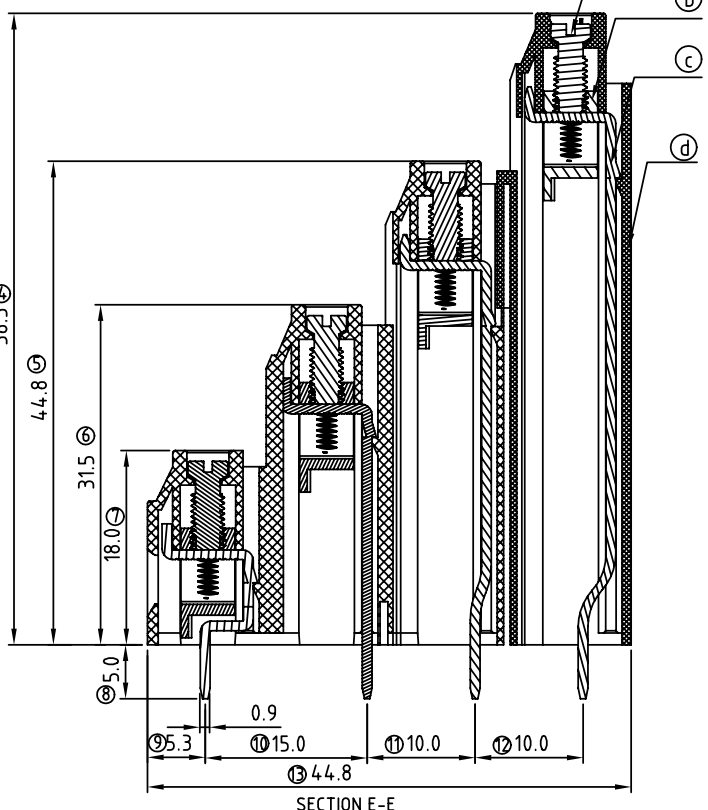
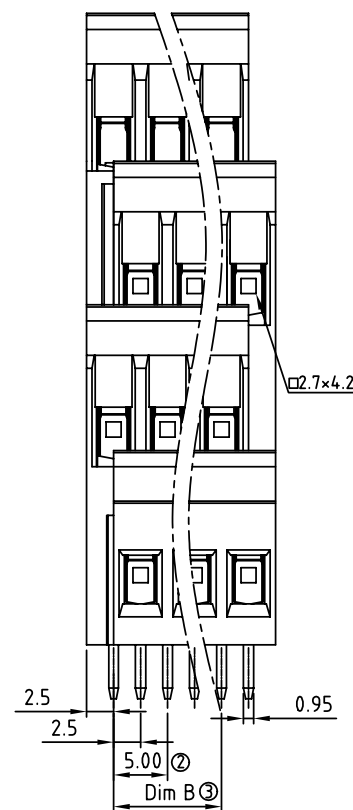


N = Number of poles  
 Dim A = N x 5.0  
 Dim B = (N-1) x 5.0

POLES	Dim A	Dim B
4x2-4x6p	±0.20	±0.20
4x7-4x12p	±0.25	±0.25
4x13-4x18p	±0.30	±0.30
4x19-4x24p	±0.40	±0.40



SIGN	DATE	DESCRIPTION	APPROVER
THIS IS CAD DRAWING, DO NOT REVISE MANUALLY!!!			

**Material**

- Item ② Terminal screw: Steel M3 Zinc plating "-" slot type
- Item ③ Terminal body: Brass(CuZn), Ni plating
- Item ④ Clamp: Brass, Tin plated
- Item ⑤ Terminal housing: Thermoplastic (UL94V-0)

**Electrical cULus**

- Voltage rating: 300VAC
- Current rating: 15A
- Wire range:
- Solid wire(AWG): 12-28
- Stranded wire(AWG): 12-28
- Torque(Lb-In): 4.3
- Screw: M3
- Wire strip length: 6-7mm
- Withstanding Voltage: 1.6KV
- Operating temperature: -40°C to +115°C
- Soldering temperature: 250°C±10°C/5 Sec

**PART NO.**

YI xx 01 x 1 xxxx G

- |                 |                     |                        |
|-----------------|---------------------|------------------------|
| Poles           |                     | RoHS                   |
| 08 2x4Contacts  | 0 Black (RAL9005)   | Pb<40,000ppm           |
| 12 3x4Contacts  | 2 Red (RAL3001/D)   | 0000 Standard @ Logo   |
|                 | 3 Orange(RAL2011/P) | 000A Standard ANY Logo |
|                 | 4 Yellow(RAL1018/A) | Any special item by    |
| 96 24x4Contacts | 5 Green(RAL6018/T)  | customer request,      |
|                 | 6 Blue (RAL5015/A)  | please contact sales   |
|                 | 8 Grey(RAL7035/D)   | department.            |

<b>ANYTEK</b>		<b>CUSTOMER COPY</b>	
ALL RIGHTS RESERVED. REPRODUCTION OR ISSUE TO THRD PARTIES IN ANY FORM WHATSOEVER IS NOT PERMITTED WITHOUT WRITTEN AUTHORITY FROM THE PROPRIETOR. PROPERTY OF ANYTEK TECHNOLOGY CO., LTD			
TITLE	YI 5.0mm Series 4x2P - 4x24P		
PART NO.	YIxx01x1xxxxG	DWG NO.	8Y10101
APPROVED	CHECKED	DESIGNED	DRAWN
		Jacke 09.05.13	Jacke 09.05.13
		SHEET: 01/01	
		UNIT: mm SCALE: 2:1 REV.: A1	
		Tolerance X. ±0.50 X.X ±0.30 X.XX ±0.10 X° ±1°	



Компания «ЭлектроПласт» предлагает заключение долгосрочных отношений при поставках импортных электронных компонентов на взаимовыгодных условиях!

Наши преимущества:

- Оперативные поставки широкого спектра электронных компонентов отечественного и импортного производства напрямую от производителей и с крупнейших мировых складов;
- Поставка более 17-ти миллионов наименований электронных компонентов;
- Поставка сложных, дефицитных, либо снятых с производства позиций;
- Оперативные сроки поставки под заказ (от 5 рабочих дней);
- Экспресс доставка в любую точку России;
- Техническая поддержка проекта, помощь в подборе аналогов, поставка прототипов;
- Система менеджмента качества сертифицирована по Международному стандарту ISO 9001;
- Лицензия ФСБ на осуществление работ с использованием сведений, составляющих государственную тайну;
- Поставка специализированных компонентов (Xilinx, Altera, Analog Devices, Intersil, Interpoint, Microsemi, Aeroflex, Peregrine, Syfer, Eurofarad, Texas Instrument, Miteq, Cobham, E2V, MA-COM, Hittite, Mini-Circuits, General Dynamics и др.);

Помимо этого, одним из направлений компании «ЭлектроПласт» является направление «Источники питания». Мы предлагаем Вам помощь Конструкторского отдела:

- Подбор оптимального решения, техническое обоснование при выборе компонента;
- Подбор аналогов;
- Консультации по применению компонента;
- Поставка образцов и прототипов;
- Техническая поддержка проекта;
- Защита от снятия компонента с производства.



#### Как с нами связаться

**Телефон:** 8 (812) 309 58 32 (многоканальный)

**Факс:** 8 (812) 320-02-42

**Электронная почта:** [org@eplast1.ru](mailto:org@eplast1.ru)

**Адрес:** 198099, г. Санкт-Петербург, ул. Калинина, дом 2, корпус 4, литера А.