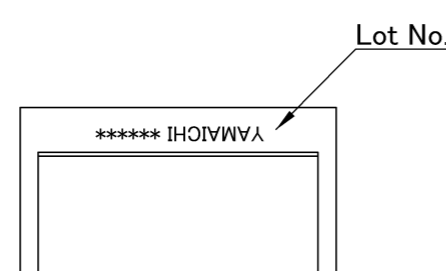
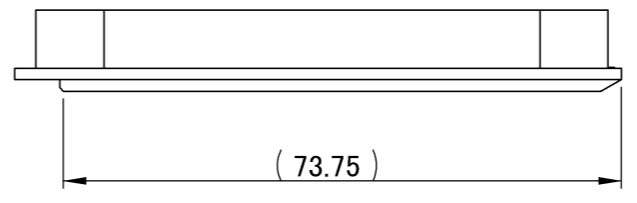
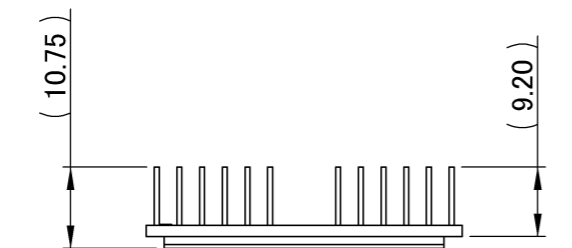
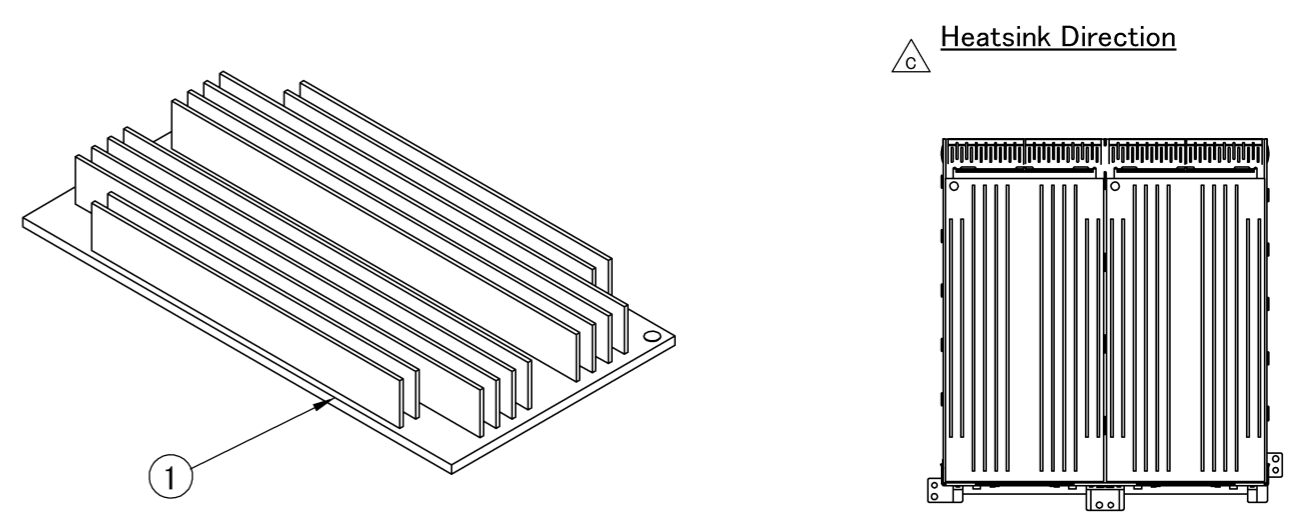
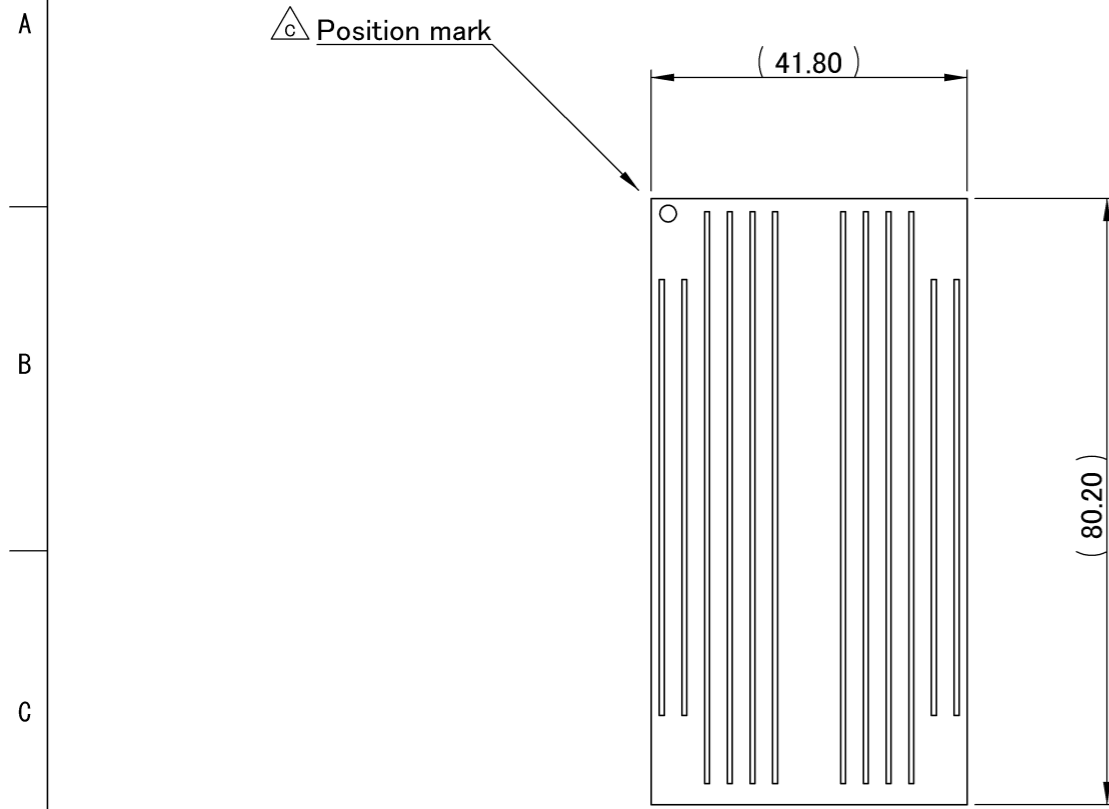


記号x数	変更内容 REVISION DESCRIPTION	承認	検図	担当	年月日	変更通知書No.
△B x 2	ロット番号位置変更	伊東	佐藤	斉藤	13/05/10	M126446
△C x 4	極性マーク追加、材質表記変更	伊東	佐藤	斉藤	13/07/05	M126644
△D x						
△E x						
△F x						



1	Heatsink	1	△C Aluminum	△C Anodizing treatment
部品番号 ITEM	部品名 DESCRIPTION	個数 QNT.	材質・寸度 MATERIAL	記事 CONTENT

記事 Note
 1. 性能・取り扱いは、仕様書 F114451-001による。
 Performance and handling shall conform to the Specification (F114451-001).
 2. 梱包は梱包仕様書 R114451-001による。
 Packaging shall conform to the Specification (R114451-001).
 3. ロットNo. : Lot No.

YAMAICHI *****
 yy/mm/dd

						分類 (CLASS) CFP2 Heatsink	
						名称 (TITLE) CN121F-104-0003	
						図番 (DRW. NO.) A114451-001	
						Sheet No. /	
						REV. C	
尺度 SCALE	承認 APP.	承認 APP.	検図 CHK.	製図 DRW.	設計 DSGN.		
単位 DIMENSION	12/11/01		12/11/01	12/09/05	12/09/05		
三角図法 3RD. ANGLE PROJECTION	T.Ito		M.Saitoh	F.Ikegami	T.Ito		



Компания «ЭлектроПласт» предлагает заключение долгосрочных отношений при поставках импортных электронных компонентов на взаимовыгодных условиях!

Наши преимущества:

- Оперативные поставки широкого спектра электронных компонентов отечественного и импортного производства напрямую от производителей и с крупнейших мировых складов;
- Поставка более 17-ти миллионов наименований электронных компонентов;
- Поставка сложных, дефицитных, либо снятых с производства позиций;
- Оперативные сроки поставки под заказ (от 5 рабочих дней);
- Экспресс доставка в любую точку России;
- Техническая поддержка проекта, помощь в подборе аналогов, поставка прототипов;
- Система менеджмента качества сертифицирована по Международному стандарту ISO 9001;
- Лицензия ФСБ на осуществление работ с использованием сведений, составляющих государственную тайну;
- Поставка специализированных компонентов (Xilinx, Altera, Analog Devices, Intersil, Interpoint, Microsemi, Aeroflex, Peregrine, Syfer, Eurofarad, Texas Instrument, Miteq, Cobham, E2V, MA-COM, Hittite, Mini-Circuits, General Dynamics и др.);

Помимо этого, одним из направлений компании «ЭлектроПласт» является направление «Источники питания». Мы предлагаем Вам помощь Конструкторского отдела:

- Подбор оптимального решения, техническое обоснование при выборе компонента;
- Подбор аналогов;
- Консультации по применению компонента;
- Поставка образцов и прототипов;
- Техническая поддержка проекта;
- Защита от снятия компонента с производства.



Как с нами связаться

Телефон: 8 (812) 309 58 32 (многоканальный)

Факс: 8 (812) 320-02-42

Электронная почта: org@eplast1.ru

Адрес: 198099, г. Санкт-Петербург, ул. Калинина, дом 2, корпус 4, литера А.