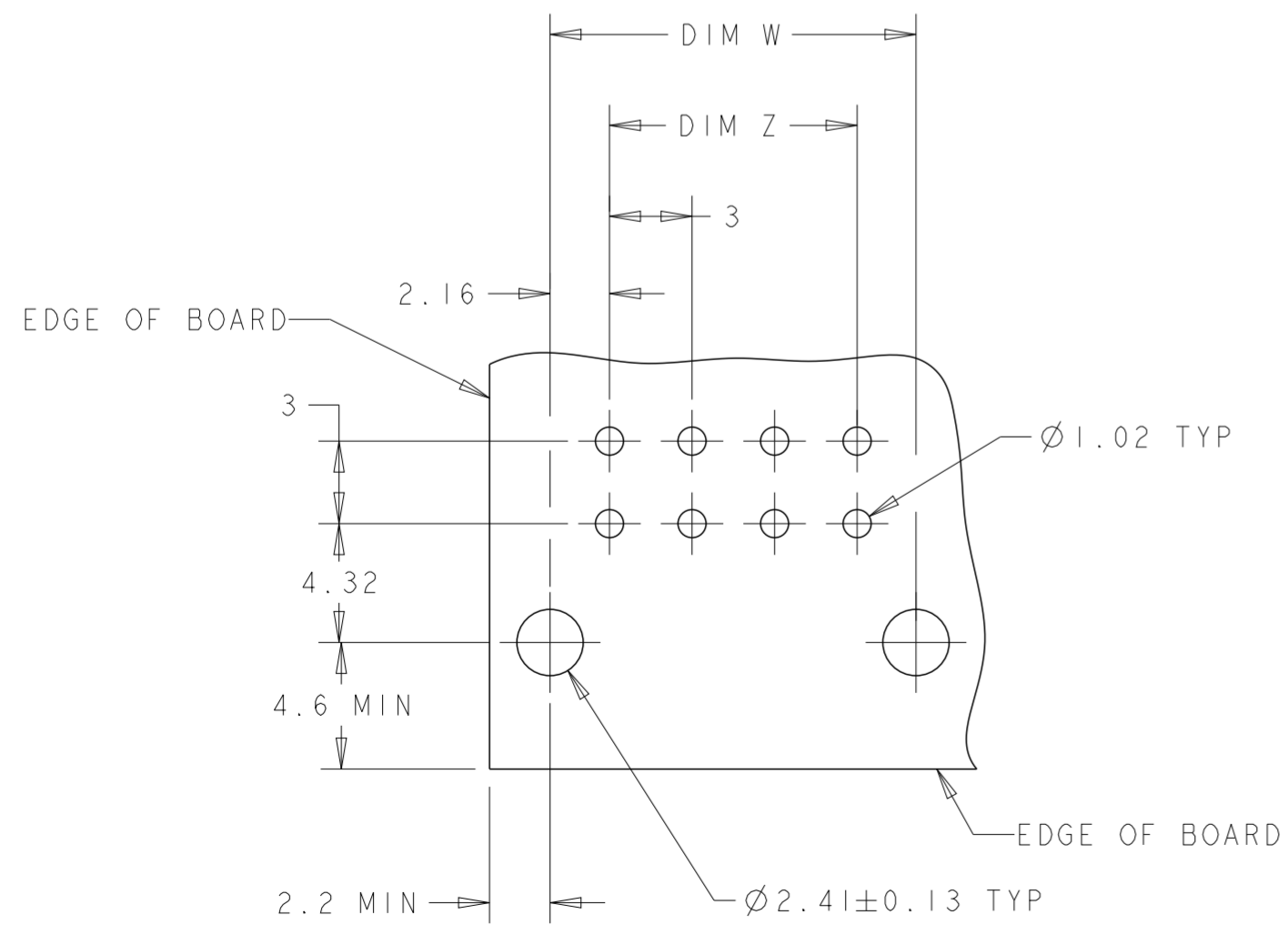
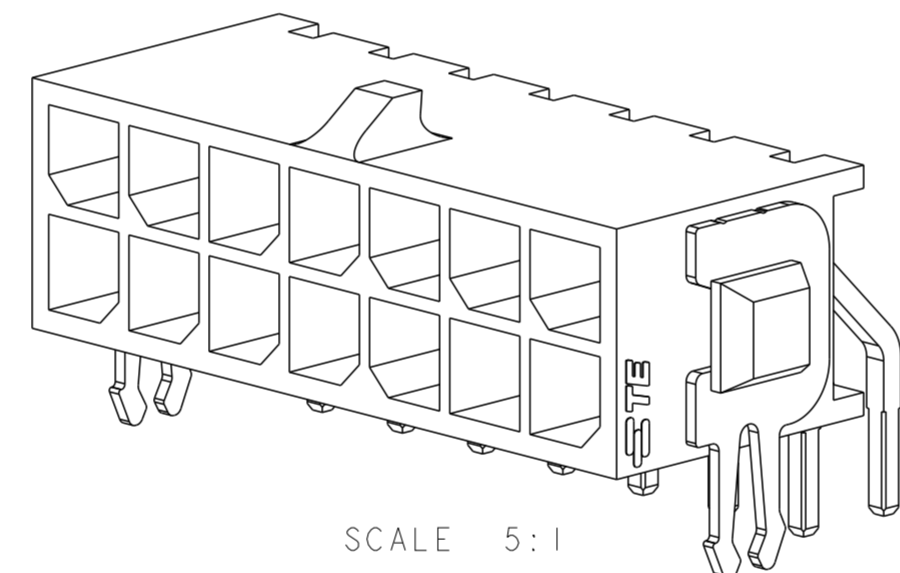
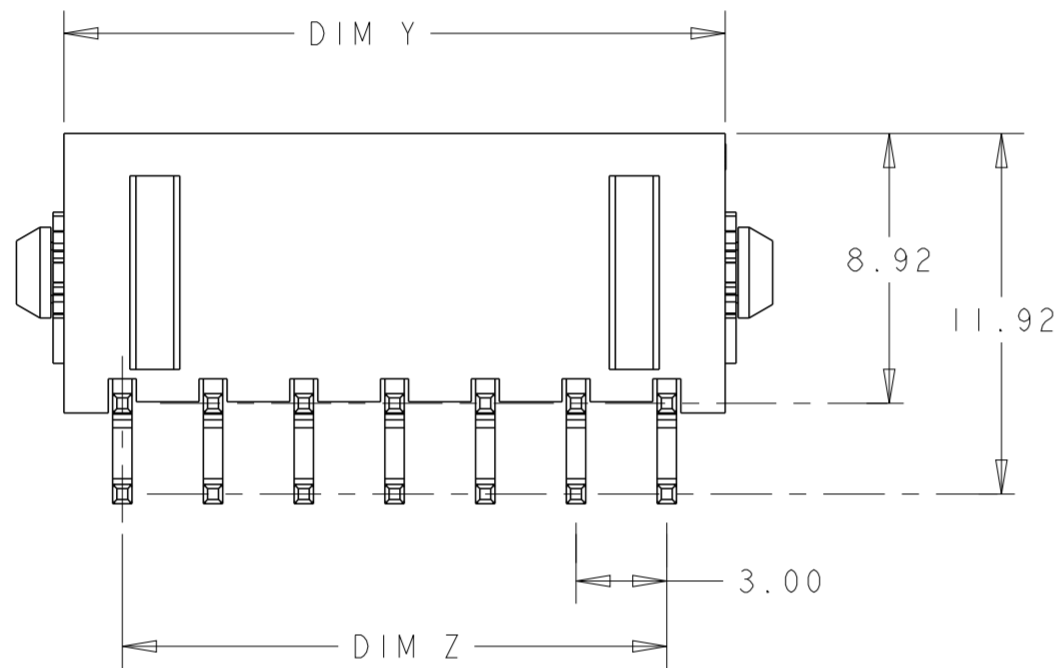
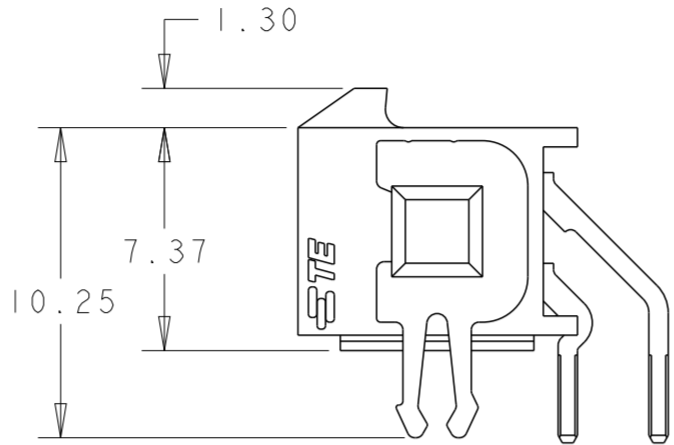
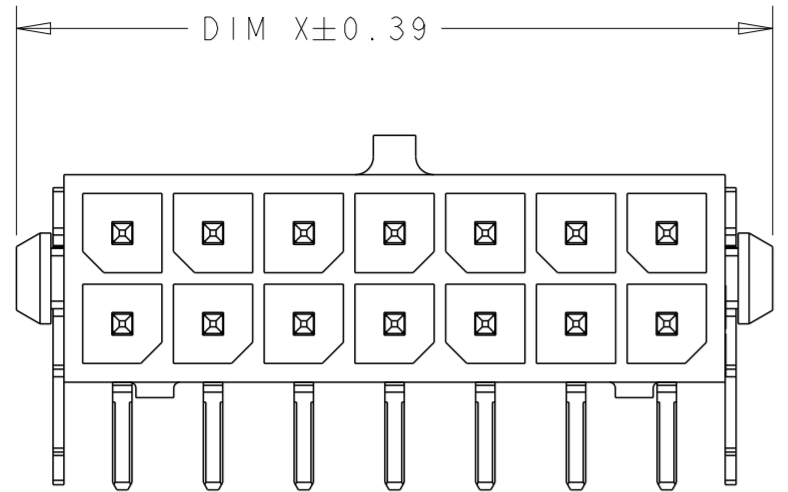


THIS DRAWING IS UNPUBLISHED. RELEASED FOR PUBLICATION 20  
 © COPYRIGHT 20 BY - ALL RIGHTS RESERVED.

| REVISIONS |     |                           |           |     |      |
|-----------|-----|---------------------------|-----------|-----|------|
| P         | LTR | DESCRIPTION               | DATE      | DWN | APVD |
|           | G1  | REVISED PER ECR-16-011494 | 21JUN2017 | NK  | CX   |
|           |     |                           |           |     |      |
|           |     |                           |           |     |      |



RECOMMENDED PCB LAYOUT (COMPONENT SIDE) 4

- 1 MATERIAL;  
CONTACTS - BRASS.  
HOUSING - UL 94V-0 RATED HIGH TEMP NYLON, COLOR; BLACK.
- 2 PLATING;  
CONTACTS - 0.38µm MINIMUM GOLD OVER 2.54µm MINIMUM NICKEL ON MATING AREA. 2.54µm TIN-LEAD MINIMUM OVER 2.54µm NICKEL MINIMUM ON SOLDER TAILS.  
HOLDDOWNS - 2.54µm TIN-LEAD MINIMUM OVER 2.54µm NICKEL
- 4 RECOMMENDED PC BOARD THICKNESS OF 1.57.
- 5 PLATING;  
CONTACTS - 0.38µm MINIMUM GOLD OVER 2.54µm MINIMUM NICKEL ON MATING AREA. 2.54µm MATTE TIN MINIMUM OVER 2.54µm NICKEL MINIMUM ON SOLDER TAILS.  
HOLDDOWNS - 2.54µm MATTE TIN MINIMUM OVER 2.54µm NICKEL

| FINISH | DIM Y | DIM W | DIM Z | DIM X | NO. OF POSN. | PART NUMBER           |
|--------|-------|-------|-------|-------|--------------|-----------------------|
| 5      | 36.86 | 37.30 | 33.00 | 40.00 | 24           | 5-794678-4            |
| 5      | 33.86 | 34.30 | 30.00 | 37.00 | 22           | 5-794678-2            |
| 5      | 30.86 | 31.30 | 27.00 | 34.00 | 20           | 5-794678-0            |
| 5      | 27.86 | 28.30 | 24.00 | 31.00 | 18           | 4-794678-8            |
| 5      | 24.86 | 25.30 | 21.00 | 28.00 | 16           | 4-794678-6            |
| 5      | 21.86 | 22.30 | 18.00 | 25.00 | 14           | 4-794678-4            |
| 5      | 18.86 | 19.30 | 15.00 | 22.00 | 12           | 4-794678-2            |
| 5      | 15.86 | 16.30 | 12.00 | 19.00 | 10           | 4-794678-0            |
| 5      | 12.86 | 13.30 | 9.00  | 16.00 | 8            | 3-794678-8            |
| 5      | 9.86  | 10.30 | 6.00  | 13.00 | 6            | 3-794678-6            |
| 5      | 6.86  | 7.30  | 3.00  | 10.00 | 4            | 3-794678-4            |
| 5      | 3.86  | 4.30  | -     | 7.00  | 2            | 3-794678-2            |
| 2      | 36.86 | 37.30 | 33.00 | 40.00 | 24           | <del>2-794678-4</del> |
| 2      | 33.86 | 34.30 | 30.00 | 37.00 | 22           | <del>2-794678-2</del> |
| 2      | 30.86 | 31.30 | 27.00 | 34.00 | 20           | <del>2-794678-0</del> |
| 2      | 27.86 | 28.30 | 24.00 | 31.00 | 18           | <del>+794678-8</del>  |
| 2      | 24.86 | 25.30 | 21.00 | 28.00 | 16           | <del>+794678-6</del>  |
| 2      | 21.86 | 22.30 | 18.00 | 25.00 | 14           | <del>+794678-4</del>  |
| 2      | 18.86 | 19.30 | 15.00 | 22.00 | 12           | <del>+794678-2</del>  |
| 2      | 15.86 | 16.30 | 12.00 | 19.00 | 10           | <del>+794678-0</del>  |
| 2      | 12.86 | 13.30 | 9.00  | 16.00 | 8            | <del>794678-8</del>   |
| 2      | 9.86  | 10.30 | 6.00  | 13.00 | 6            | <del>794678-6</del>   |
| 2      | 6.86  | 7.30  | 3.00  | 10.00 | 4            | <del>794678-4</del>   |
| 2      | 3.86  | 4.30  | -     | 7.00  | 2            | <del>794678-2</del>   |

|                          |   |       |       |       |       |    |                       |
|--------------------------|---|-------|-------|-------|-------|----|-----------------------|
| SUPERSEDED BY 5-794678-4 | 2 | 36.86 | 37.30 | 33.00 | 40.00 | 24 | <del>2-794678-4</del> |
| SUPERSEDED BY 5-794678-2 | 2 | 33.86 | 34.30 | 30.00 | 37.00 | 22 | <del>2-794678-2</del> |
| SUPERSEDED BY 5-794678-0 | 2 | 30.86 | 31.30 | 27.00 | 34.00 | 20 | <del>2-794678-0</del> |
| SUPERSEDED BY 4-794678-8 | 2 | 27.86 | 28.30 | 24.00 | 31.00 | 18 | <del>+794678-8</del>  |
| SUPERSEDED BY 4-794678-6 | 2 | 24.86 | 25.30 | 21.00 | 28.00 | 16 | <del>+794678-6</del>  |
| SUPERSEDED BY 4-794678-4 | 2 | 21.86 | 22.30 | 18.00 | 25.00 | 14 | <del>+794678-4</del>  |
| SUPERSEDED BY 4-794678-2 | 2 | 18.86 | 19.30 | 15.00 | 22.00 | 12 | <del>+794678-2</del>  |
| SUPERSEDED BY 4-794678-0 | 2 | 15.86 | 16.30 | 12.00 | 19.00 | 10 | <del>+794678-0</del>  |
| SUPERSEDED BY 3-794678-8 | 2 | 12.86 | 13.30 | 9.00  | 16.00 | 8  | <del>794678-8</del>   |
| SUPERSEDED BY 3-794678-6 | 2 | 9.86  | 10.30 | 6.00  | 13.00 | 6  | <del>794678-6</del>   |
| SUPERSEDED BY 3-794678-4 | 2 | 6.86  | 7.30  | 3.00  | 10.00 | 4  | <del>794678-4</del>   |
| SUPERSEDED BY 3-794678-2 | 2 | 3.86  | 4.30  | -     | 7.00  | 2  | <del>794678-2</del>   |

|   |  |                               |  |                 |
|---|--|-------------------------------|--|-----------------|
| THIS DRAWING IS A CONTROLLED DOCUMENT.                  |  | DWN<br>B. HAYMAKER<br>12AUG99 | TE Connectivity  |                 |
| DIMENSIONS: mm  |  | CHK<br>K. COBLE<br>12AUG99    |  |                 |
| TOLERANCES UNLESS OTHERWISE SPECIFIED:                  |  | APVD<br>K. COBLE<br>12AUG99   | NAME<br>THRU-HOLE, RIGHT ANGLE, 15 GOLD HEADER, MECHANICAL BOARDLOCK, DUAL ROW, MICRO MATE MATE-N-LOK™ |                 |
| 0 PLC ±<br>1 PLC ±<br>2 PLC ±0.13<br>3 PLC ±<br>4 PLC ± |  | PRODUCT SPEC<br>-             | SIZE<br>A200779  |                 |
| ANGLES ±  |  | APPLICATION SPEC<br>-         | DRAWING NO<br>C-794678   |                 |
| FINISH<br>SEE TABLE                                     |  | WEIGHT<br>-                   | RESTRICTED TO<br>-   |                 |
| MATERIAL<br>SEE TABLE                                   |  | CUSTOMER DRAWING              | SCALE<br>4:1   | SHEET<br>1 OF 1 |



Компания «ЭлектроПласт» предлагает заключение долгосрочных отношений при поставках импортных электронных компонентов на взаимовыгодных условиях!

Наши преимущества:

- Оперативные поставки широкого спектра электронных компонентов отечественного и импортного производства напрямую от производителей и с крупнейших мировых складов;
- Поставка более 17-ти миллионов наименований электронных компонентов;
- Поставка сложных, дефицитных, либо снятых с производства позиций;
- Оперативные сроки поставки под заказ (от 5 рабочих дней);
- Экспресс доставка в любую точку России;
- Техническая поддержка проекта, помощь в подборе аналогов, поставка прототипов;
- Система менеджмента качества сертифицирована по Международному стандарту ISO 9001;
- Лицензия ФСБ на осуществление работ с использованием сведений, составляющих государственную тайну;
- Поставка специализированных компонентов (Xilinx, Altera, Analog Devices, Intersil, Interpoint, Microsemi, Aeroflex, Peregrine, Syfer, Eurofarad, Texas Instrument, Miteq, Cobham, E2V, MA-COM, Hittite, Mini-Circuits, General Dynamics и др.);

Помимо этого, одним из направлений компании «ЭлектроПласт» является направление «Источники питания». Мы предлагаем Вам помощь Конструкторского отдела:

- Подбор оптимального решения, техническое обоснование при выборе компонента;
- Подбор аналогов;
- Консультации по применению компонента;
- Поставка образцов и прототипов;
- Техническая поддержка проекта;
- Защита от снятия компонента с производства.



#### Как с нами связаться

**Телефон:** 8 (812) 309 58 32 (многоканальный)

**Факс:** 8 (812) 320-02-42

**Электронная почта:** [org@eplast1.ru](mailto:org@eplast1.ru)

**Адрес:** 198099, г. Санкт-Петербург, ул. Калинина, дом 2, корпус 4, литера А.