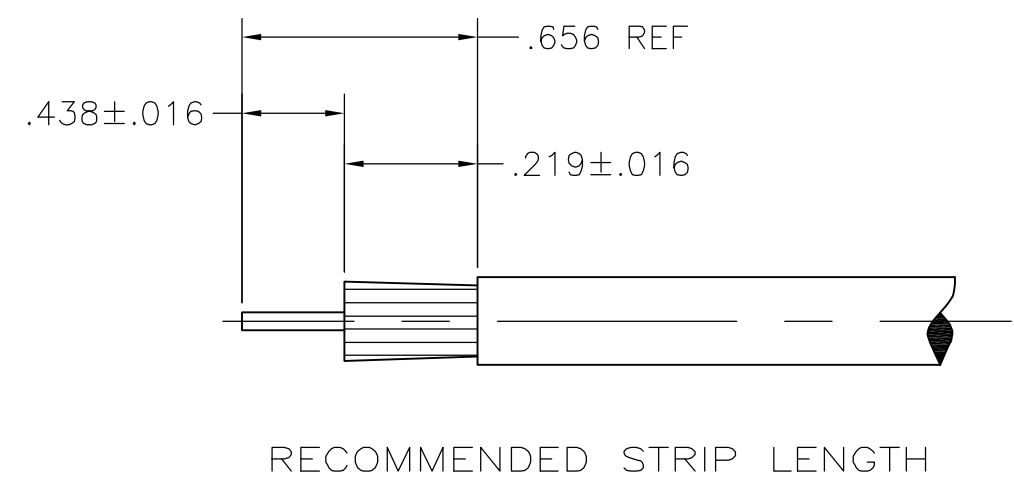
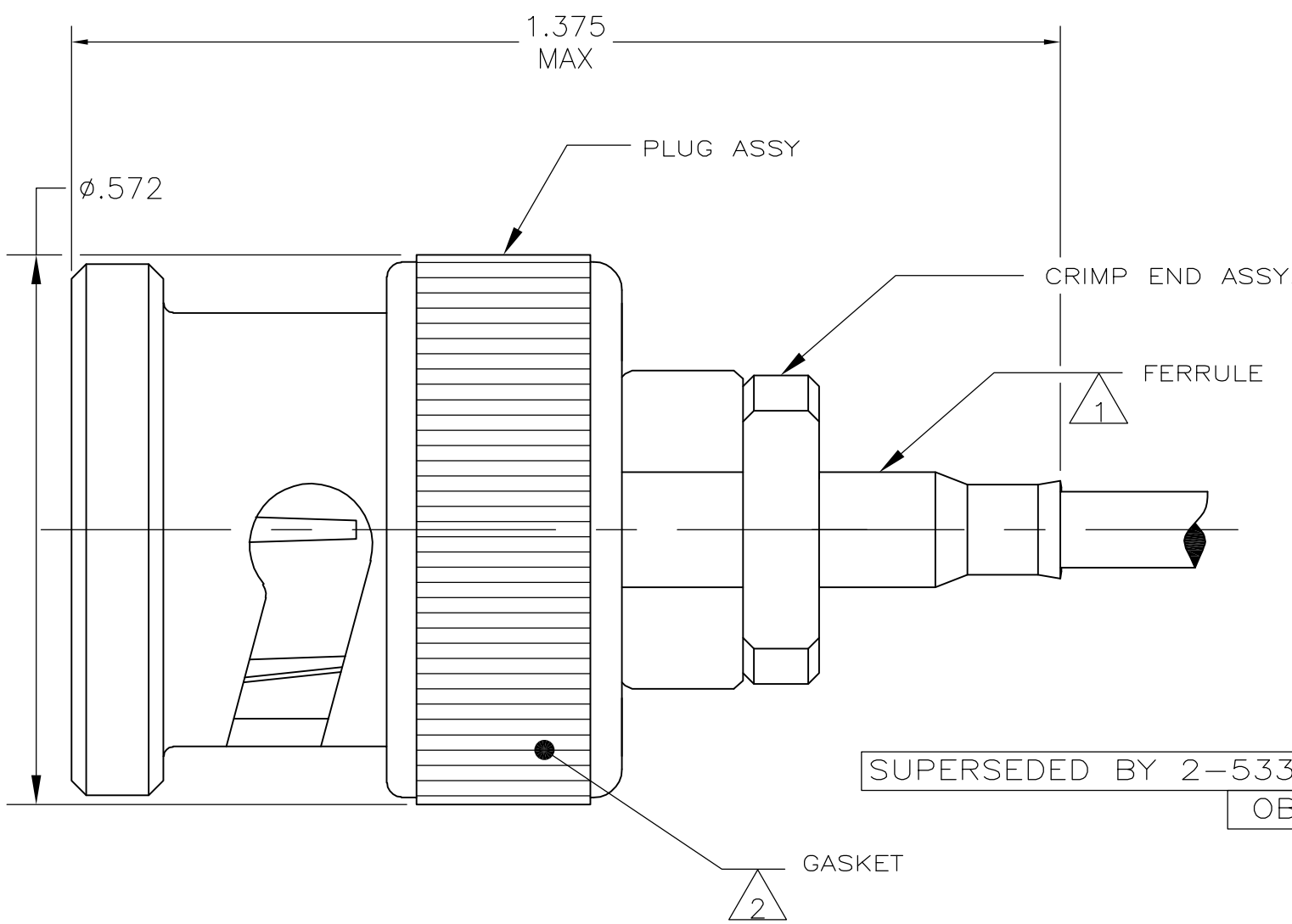


THIS DRAWING IS UNPUBLISHED. RELEASED FOR PUBLICATION  
 © COPYRIGHT BY TYCO ELECTRONICS CORPORATION. ALL RIGHTS RESERVED.

LOC	DIST	REVISIONS			
P	LTR	DESCRIPTION	DATE	DWN	APVD
		G	REVISED PER EC OS14-0173-05	26JULY05	BM JL

- 1 100-2, COPPER, H00
- 2 SILICONE RUBBER PER ZZ-R-765
- 3 TIN-LEAD PLATE PER ASTM-B-545
- 4 TIN PLATE PER ASTM-B-545
- 5. FOR USE WITH: RG-174/U & 188/U CABLE.
- 6. CRIMPING TOOL: 69245-2.
- 7. SEE INSTRUCTION SHEET 1799-1
- 8 SILVER PLATE PER QQ-S-365



SUPERSEDED BY 2-5330058-1  
 OBSOLETE

FINISH	FERRULE	CRIMP END ASSY	PLUG ASSY	PART NUMBER
4	8	4	8	9-330058-0
8	8	3	8	7-330058-1
8	8	3	8	2-330058-1

THIS DRAWING IS A CONTROLLED DOCUMENT.		DWN M.E. 05-24-83	Tyco Electronics Corporation Harrisburg, Pa 17105-3608			
DIMENSIONS: INCHES		CHK D. HEIDE 09-13-83				
TOLERANCES UNLESS OTHERWISE SPECIFIED:		APVD G.M. 09-13-83	NAME			
0 PLC ± - 1 PLC ± - 2 PLC ± - 3 PLC ± - 4 PLC ± - ANGLES ± -		PRODUCT SPEC -	CONNECTOR, COAXIAL RF PLUG, SERIES BNC			
MATERIAL		APPLICATION SPEC -	SIZE	CAGE CODE	DRAWING NO	RESTRICTED TO
FINISH		WEIGHT .412 OZ	A3	00779	G-330058	-
1 2 3 4 8		CUSTOMER DRAWING		SCALE NTS	SHEET 1 OF 1	REV G



Компания «ЭлектроПласт» предлагает заключение долгосрочных отношений при поставках импортных электронных компонентов на взаимовыгодных условиях!

Наши преимущества:

- Оперативные поставки широкого спектра электронных компонентов отечественного и импортного производства напрямую от производителей и с крупнейших мировых складов;
- Поставка более 17-ти миллионов наименований электронных компонентов;
- Поставка сложных, дефицитных, либо снятых с производства позиций;
- Оперативные сроки поставки под заказ (от 5 рабочих дней);
- Экспресс доставка в любую точку России;
- Техническая поддержка проекта, помощь в подборе аналогов, поставка прототипов;
- Система менеджмента качества сертифицирована по Международному стандарту ISO 9001;
- Лицензия ФСБ на осуществление работ с использованием сведений, составляющих государственную тайну;
- Поставка специализированных компонентов (Xilinx, Altera, Analog Devices, Intersil, Interpoint, Microsemi, Aeroflex, Peregrine, Syfer, Eurofarad, Texas Instrument, Miteq, Cobham, E2V, MA-COM, Hittite, Mini-Circuits, General Dynamics и др.);

Помимо этого, одним из направлений компании «ЭлектроПласт» является направление «Источники питания». Мы предлагаем Вам помощь Конструкторского отдела:

- Подбор оптимального решения, техническое обоснование при выборе компонента;
- Подбор аналогов;
- Консультации по применению компонента;
- Поставка образцов и прототипов;
- Техническая поддержка проекта;
- Защита от снятия компонента с производства.



#### Как с нами связаться

**Телефон:** 8 (812) 309 58 32 (многоканальный)

**Факс:** 8 (812) 320-02-42

**Электронная почта:** [org@eplast1.ru](mailto:org@eplast1.ru)

**Адрес:** 198099, г. Санкт-Петербург, ул. Калинина, дом 2, корпус 4, литера А.